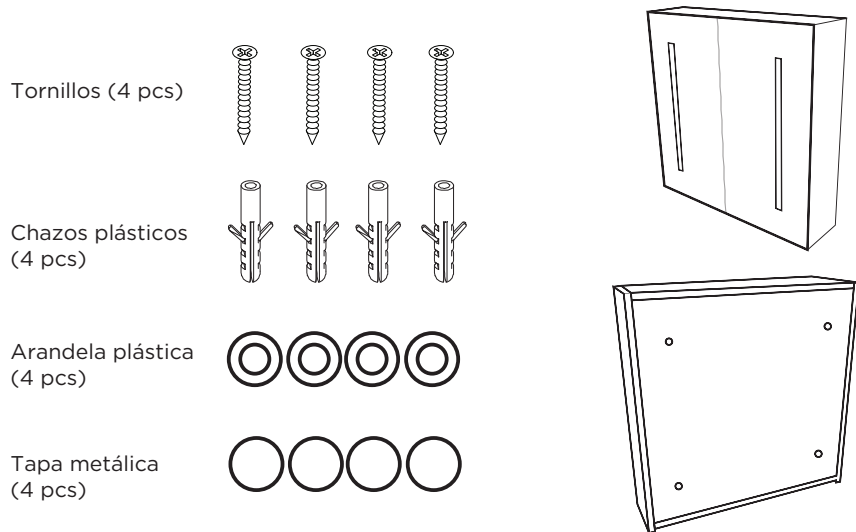


## LISTA DE PARTES



## HERRAMIENTAS

Gafas protectoras	Lápiz	Destornillador
Broca	Taladro	Martillo

## INSTRUCCIONES DE SEGURIDAD

- Por favor lea cuidadosamente este manual antes de instalar
- No desensamble o modifique el producto
- Mueva el producto cuidadosamente durante la instalación
- No acerque o exponga el producto cerca del fuego en caso de incendio.
- Detenga su uso inmediato en caso de que alguna condición anormal se presente.

## INSTALACIÓN

- Prepare las herramientas, mida y marque las perforaciones que se realizarán en la pared. Inserte los chazos plásticos en las perforaciones.
- Inserte el tornillo y la arandela en las perforaciones del espejo, apriete los tornillos introduciéndolos en los chazos. Por último instale las tapas metálicas encima de los tornillos.