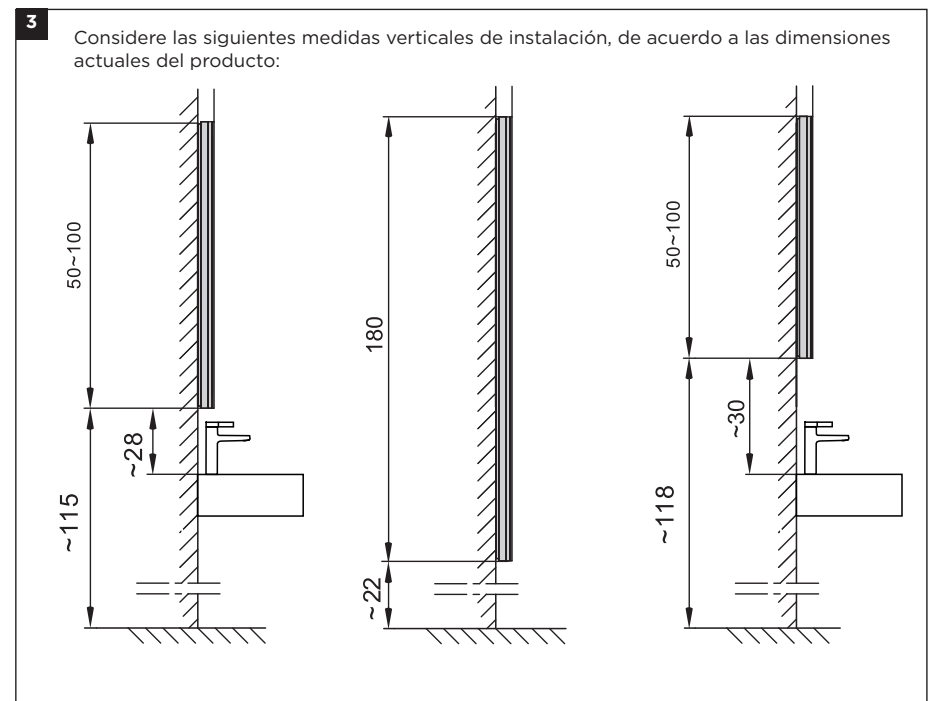
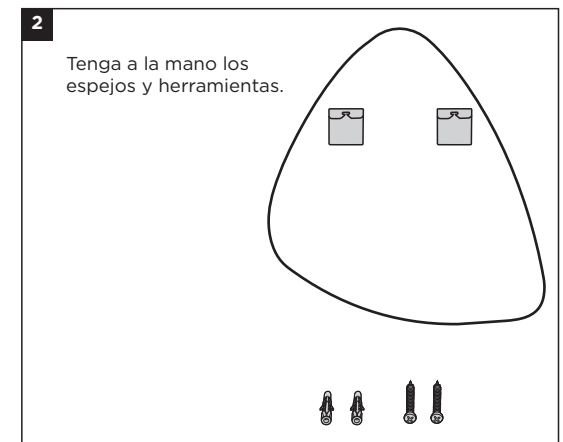
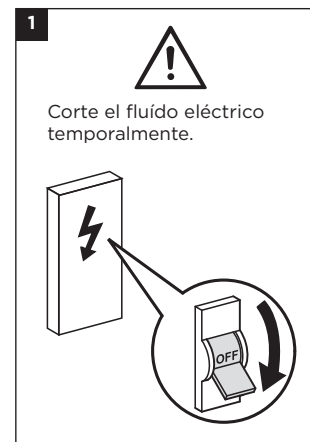
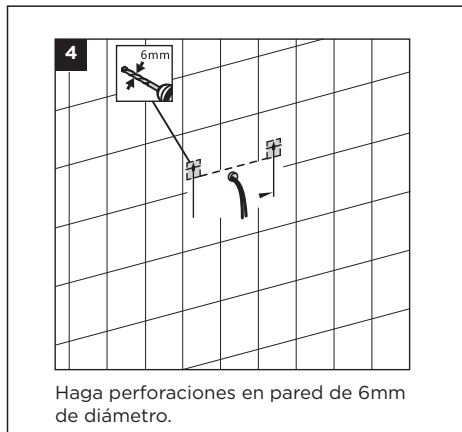


HERRAMIENTAS

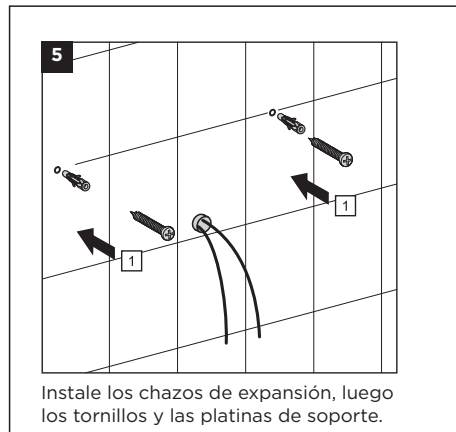
Gafas protectoras	Lápiz	Destornillador
Broca	Taladro	Martillo

INSTALACIÓN

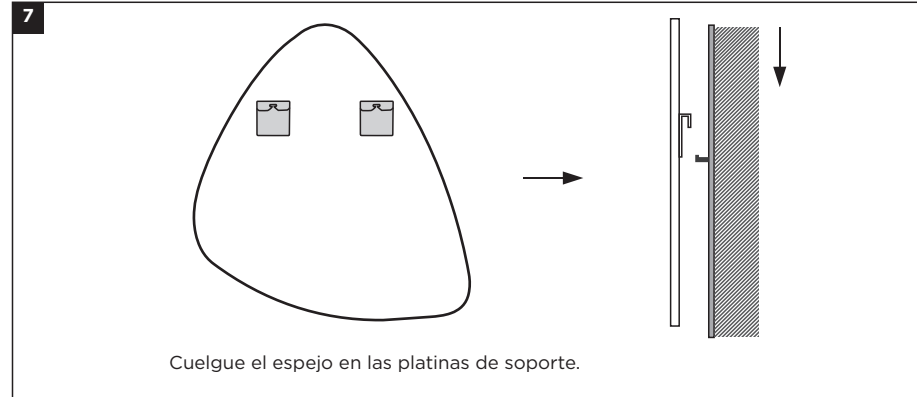




Haga perforaciones en pared de 6mm de diámetro.



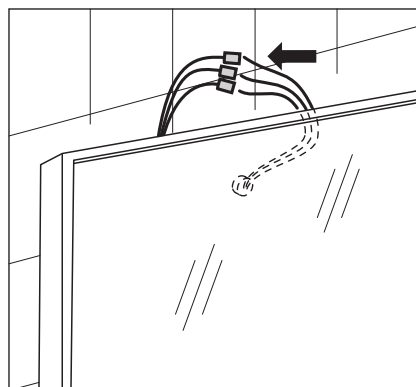
Instale los chazos de expansión, luego los tornillos y las platinas de soporte.



Cuelgue el espejo en las platinas de soporte.

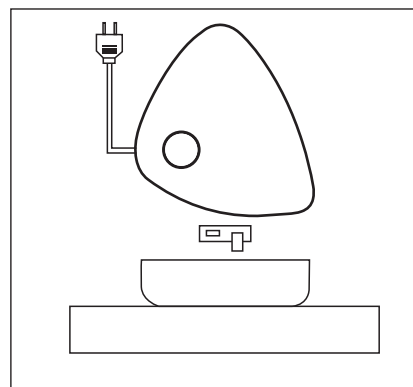
Dos métodos para conectar eléctricamente su espejo:

PLAN A



Corte el enchufe y parte del cableado a la longitud deseada. El puerto de cableado puede ser escondido detrás del espejo.

PLAN B



El enchufe puede conectarse directamente a la toma de fluido eléctrico.

AJUSTE DE FUNCIONES DE SWITCHES



Este producto se apagará automáticamente después de una hora de uso continuo. Si necesita seguir usándolo, por favor vuelva a encenderlo, volverá a su configuración por defecto antes de su apagado automático.

- Interruptor Touch: Toque para ajustar el color. La secuencia es luz cálida, luz blanca, luz neutral.
- Interruptor Touch: Toque prolongadamente para ajustar el brillo de luz. Mantenga presionado para ajustar, irá siempre desde menor a mayor intensidad. Cuando llegue a su máximo brillo, toque nuevamente e irá desde mayor intensidad a mínima.
- Función de anti-empañ. Toque para encender la función. Removerá la humedad del vidrio del espejo, dejando un reflejo limpio. Para prevenir activación accidental y consumo de energía, se apagará después de una hora, junto con las luces.
- Toque prolongadamente para entrar en los ajustes de tiempo de encendido.
- "Up" "down" para ajustar el tiempo correcto cuando el indicador de hora parpadee.
- Toque prolongadamente para entrar en los ajustes de tiempo de encendido.
- "Up" "down" para ajustar el tiempo correcto cuando el indicador de minuto parpadee.
- Toque prolongadamente para finalizar.