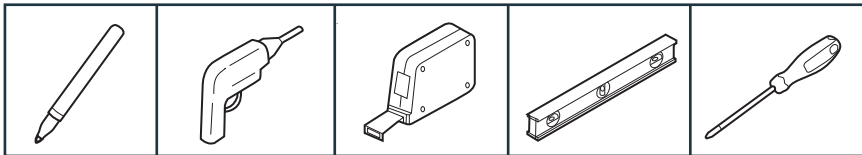
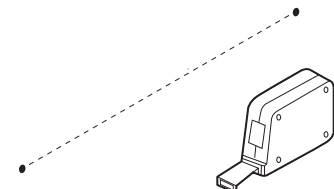
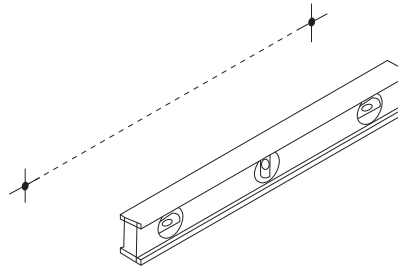
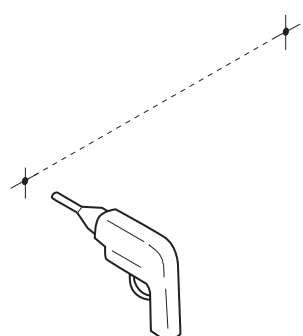
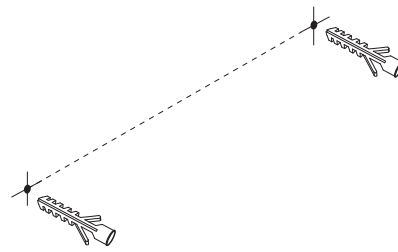
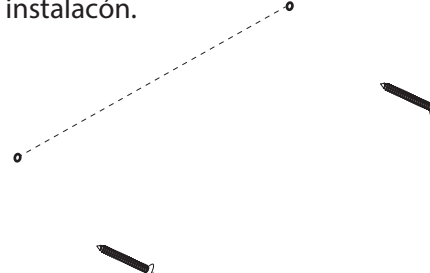


HERRAMIENTAS



PREPARACIÓN

<p>1 Mida la distancia de instalación del espejo según los soportes de instalación</p> 	<p>2 Marcar los orificios en la pared. Usar un nivelador para verificar que estén alineados</p> 	<p>3 Taladrar la pared según corresponda</p> 
<p>4 Insertar los tubos de expansión en la pared.</p> 	<p>5 Atornillar el los tornillos a la pared para que encajen los soportes de instalación.</p> 	<p>6 Anclar el espejo a la pared.</p> 