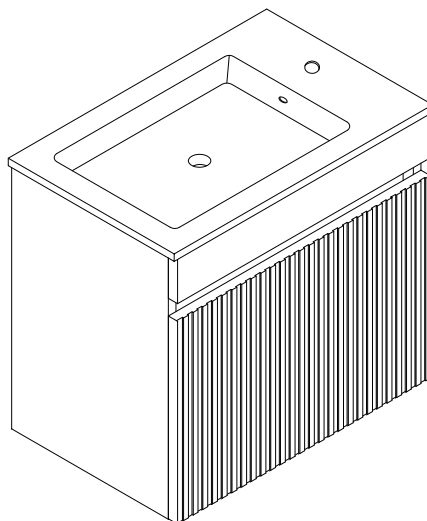
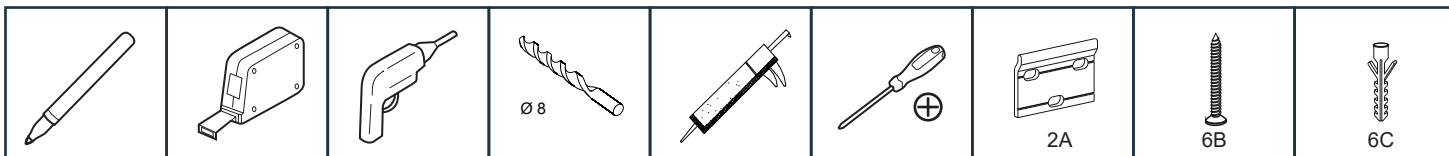


PARTES Y PIEZAS

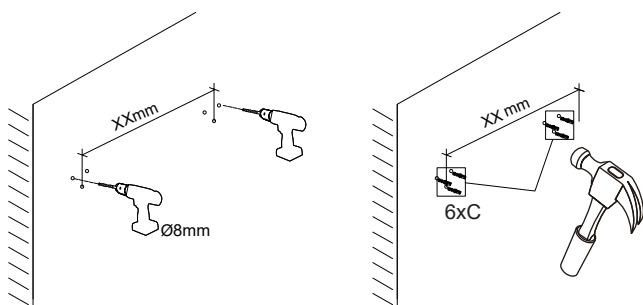


HERRAMIENTAS

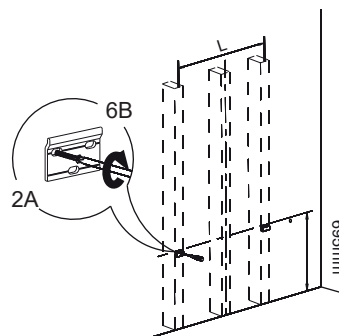


PASOS DE INSTALACIÓN

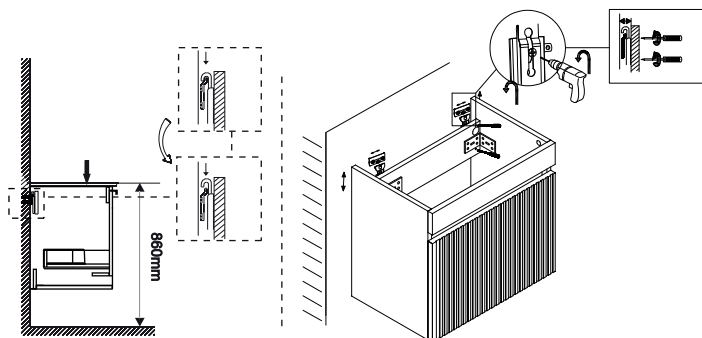
1 Marcar la posición de los tornillos del sostenedor.



2 Perforar las marcas y posteriormente instalar el sostenedor con los tornillos a la pared.



3 Montar el mueble al sostenedor de la pared. Con un destornillador ajustar la posición del sostenedor.



4 Aplicar silicona en los bordes de la base del mueble, y pegar la cubierta al mueble, dejar secar, posteriormente aplicar silicona con fungicida entre el mueble y la pared.

