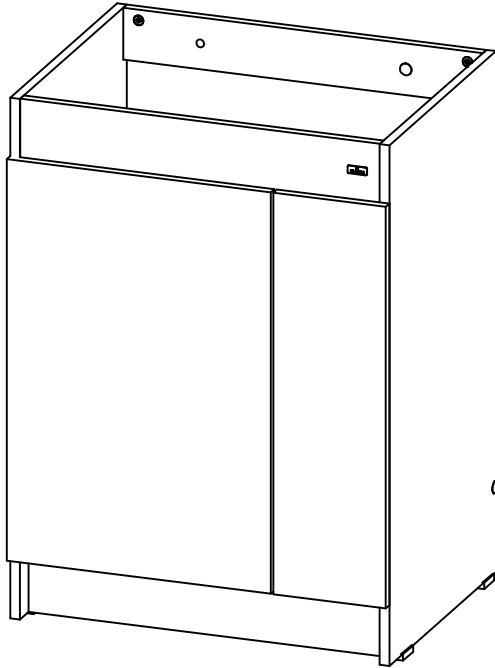
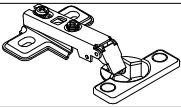
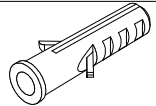
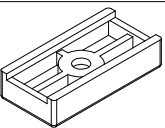
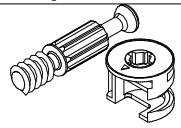

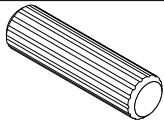
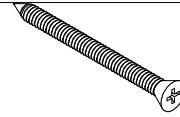
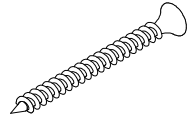
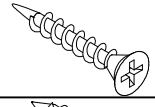
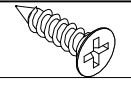
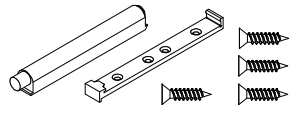
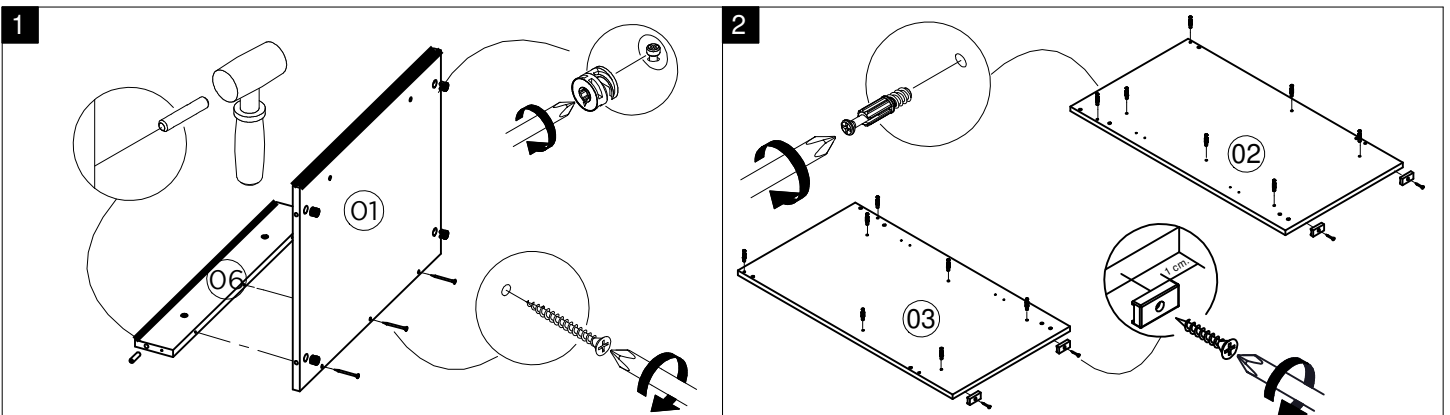


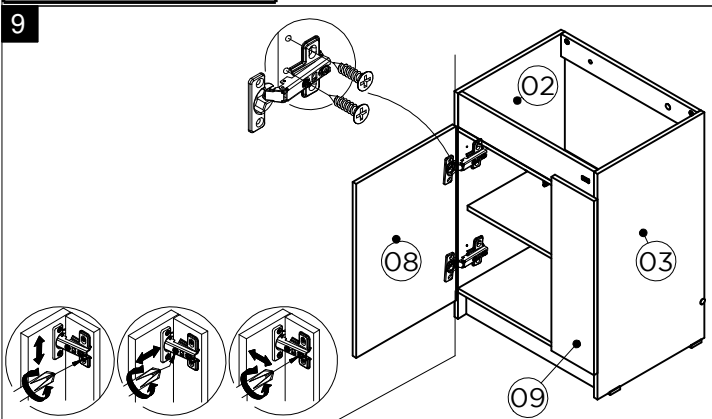
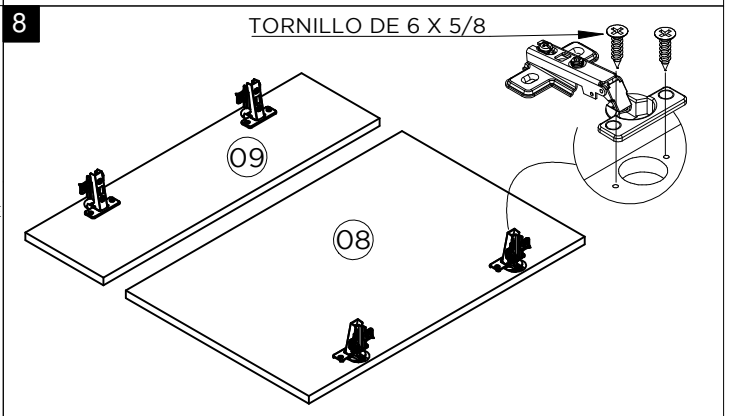
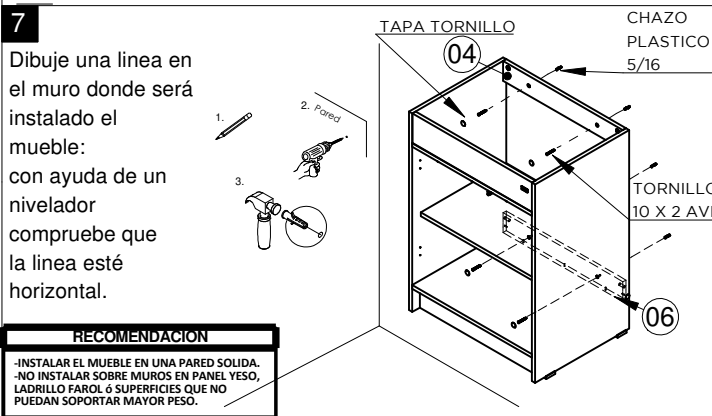
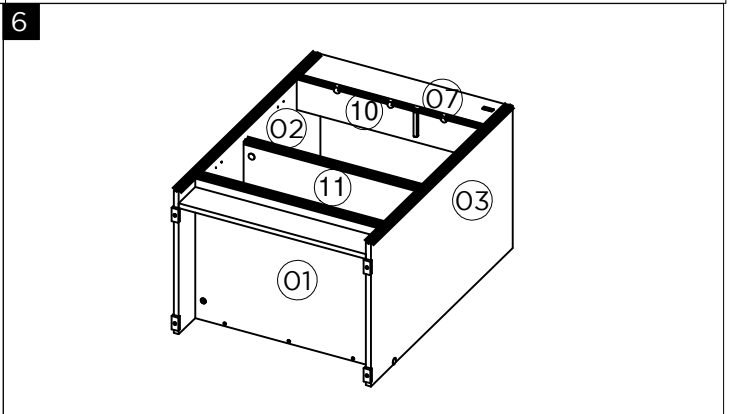
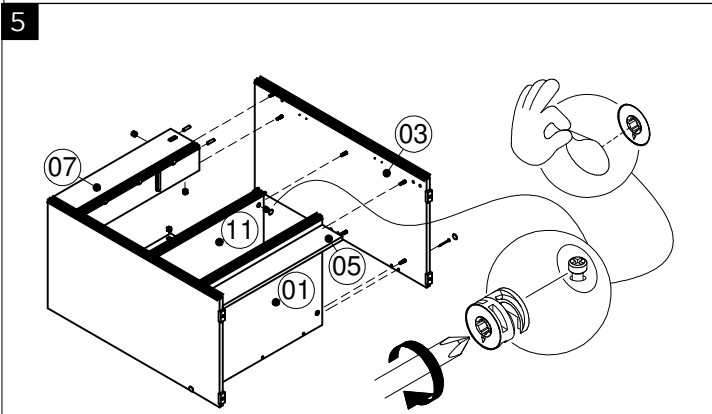
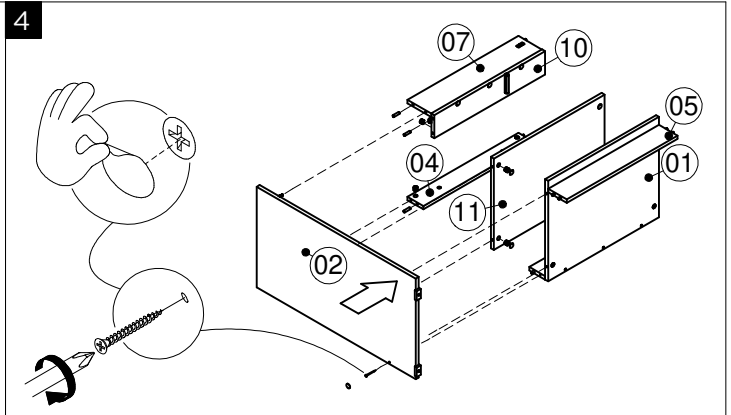
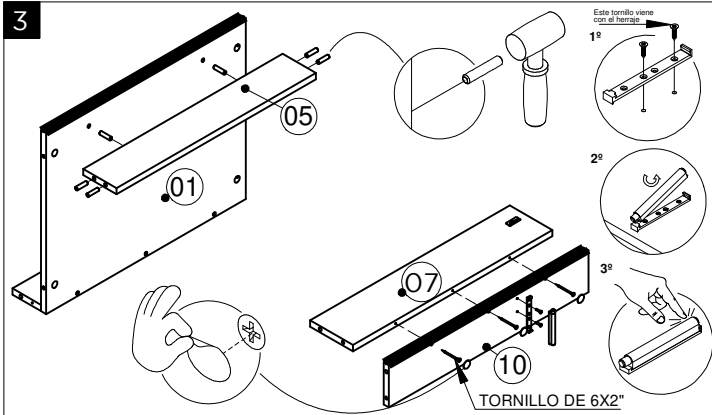
ACCESORIOS INCLUIDOS



DIBUJO	NOMBRE	CANT.	ITEMS
	BISAGRA PARCHE 35MM ECON	4	20040001
	CHAZO PLASTICO DE 5/16	4	0004628
	DESIZADOR DE PATA 15MM CAFE	4	20080002
	PERNO CONECTOR MINIFIX 15MM	14	0002715
	TAPA TORNILLO ADHESIVA CAMELO	13	0004965
	TARUGO 8X30	14	20030001
	TORNILLO 10X2 AVE PHI ZINC	4	0004629
	TORNILLO 6*2 AVE PHI AUTOPERFORAN TE	8	0000152
	TORNILLO 6X1 1/8 AVE PHI AUTOPERFORAN TE	4	0004642
	TORNILLO 6X5/8 AVE PHI ZINC AGLOMERADO	18	0004705
	PUSH TO OPEN	1	011475

INSTALACION





RECOMENDACION

-INSTALAR EL MUEBLE EN UNA PARED SOLIDA.
 -NO INSTALAR SOBRE MUROS EN PANEL YESO.
 -LADRILLO FAROL ó SUPERFICIES QUE NO PUEDAN SOPORTAR MAYOR PESO.