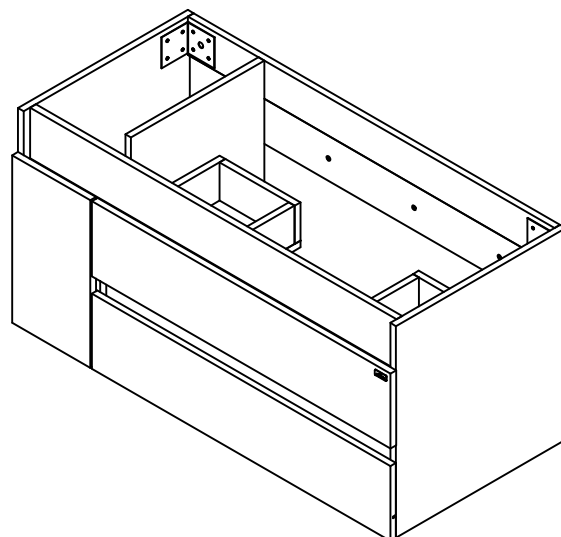


### RECOMENDACION

-INSTALAR EL MUEBLE EN UNA PARED SOLIDA.  
-NO INSTALAR SOBRE MUROS EN PANEL YESO,  
LADRILLO FAROL ó SUPERFICIES QUE NO  
PUEDAN SOPORTAR MAYOR PESO.



### ACCESORIOS INCLUIDOS

<p>x2</p> <p>BISAGRA PARACHE 35MM CIERRE LENTO</p>	<p>x4</p> <p>CHAZO PLASTICO 5/16</p>	<p>x1</p> <p>CORREDERA METALICA FULL EXTEN 300MM MED</p>	<p>x1</p> <p>CORREDERA METALICA FULL EXTEN 350MM MED</p>
<p>x2</p> <p>PLATINA PARA ANCLAJE A 90</p>	<p>x8</p> <p>TARUGO 8X30</p>	<p>x4</p> <p>TORNILLO 10X2 AVE PHI ZINC</p>	<p>x24</p> <p>TORNILLO 6*5/8 AVE PHI ZINC AGLOMERADO</p>
<p>x24</p> <p>TORNILLO 8*1/2 PAN PHI ZINC</p>	<p>x32</p> <p>PERNO CONECTOR MINIFIX 15MM</p>	<p>x32</p> <p>TORNILLO 6X2 AVE PHI AUTOPERFORANTE</p>	

### INSTALACION

