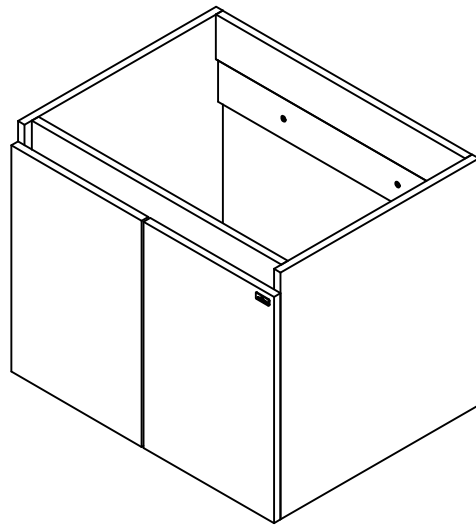


RECOMENDACION

-INSTALAR EL MUEBLE EN UNA PARED SOLIDA.
-NO INSTALAR SOBRE MUROS EN PANEL YESO,
LADRILLO FAROL ó SUPERFICIES QUE NO
PUEDAN SOPORTAR MAYOR PESO.



ACCESORIOS INCLUIDOS

<p>x4</p> <p>BISAGRA PARCHE 35MM CIERRE LENTO</p>	<p>x2</p> <p>CHAZO PLASTICO 5/16</p>	<p>x12</p> <p>PERNO CONECTOR MINIFIX 15MM</p>	<p>x8</p> <p>TARUGO 8X30</p>
<p>x2</p> <p>TORNILLO 10X2 AVE PHI ZINC</p>	<p>x4</p> <p>TORNILLO 6X2 AVE PHI AUTOPERFORANTE</p>	<p>x16</p> <p>TORNILLO 6X5/8 AVE PHI ZINC AGLOMERADO</p>	

INSTALACION

