



MANUAL DE INSTALACIÓN

SANITARIO SUSPENDIDO - ALEGRO, KYOTO & LANI

NOTA:

Este manual de instalación aplica para las series **Alegro, Kyoto y Lani**. Aunque los dibujos pueden variar entre modelos, el sistema de instalación es el mismo para todas las series.

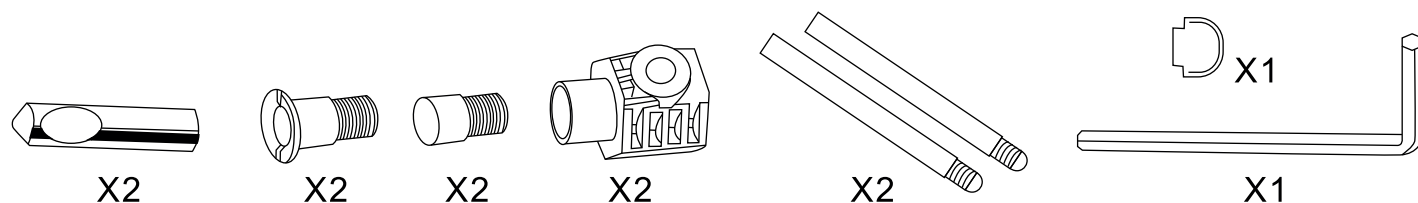
ANTES DE COMENZAR

- Verifique que tenga todas las piezas incluidas en la lista.
- Asegúrese de tener las herramientas adecuadas, un espacio amplio y un área seca para el ensamblaje.
- Cierre completamente el suministro principal de agua antes de comenzar la instalación.
- Verifique que la superficie de montaje sea sólida, limpia, seca y nivelada antes de instalar el inodoro.
- **PRECAUCIÓN:** Este producto es pesado. Se deben usar anclajes, pernos y tacos de pared resistentes para fijarlo a la pared. Este producto SOLO debe fijarse en una mampostería sólida. Consulte en su tienda local los accesorios de fijación adecuados.
- Asegúrese de que las bisagras de cierre suave izquierda y derecha estén correctamente ubicadas e instaladas en sus respectivos lados.
- Si tiene dudas sobre la instalación, consulte con un instalador técnicamente competente.

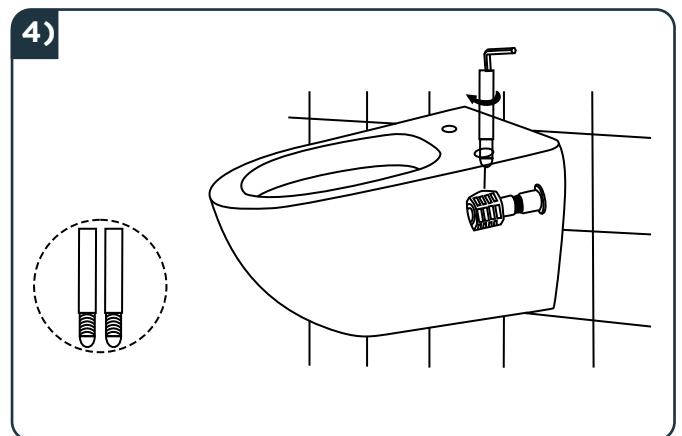
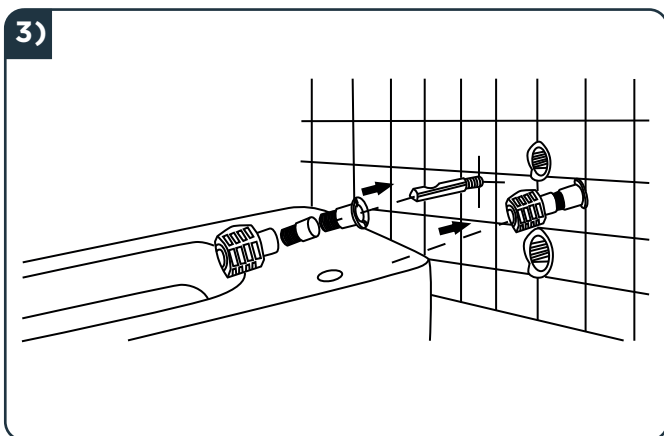
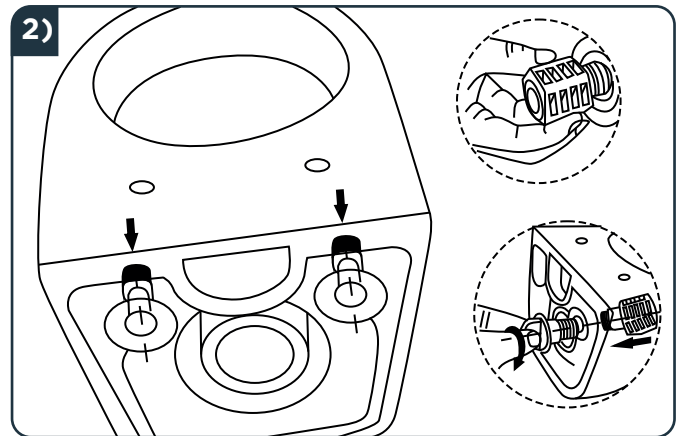
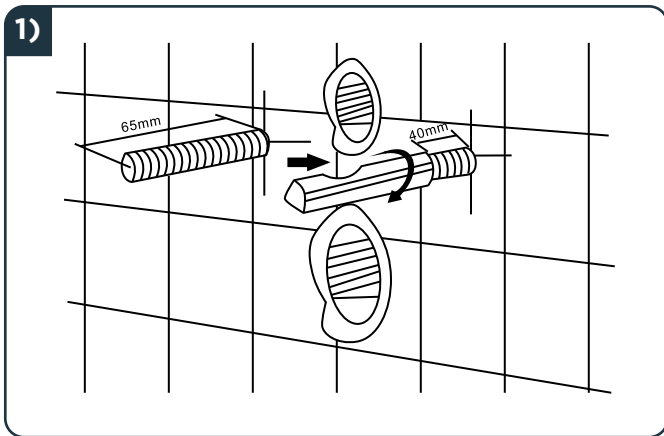
SEGURIDAD

- ✓ Uso exclusivo para el hogar.
- ▲ **PRECAUCIÓN:** Este producto es pesado y SOLO debe fijarse a mampostería sólida.
- ✓ Los tacos de pared y fijaciones incluidas son adecuados para paredes de mampostería sólida.
- ✓ Tenga cuidado al perforar la pared para evitar tuberías o cables ocultos.
- ✓ Para perforar cerámica, use una broca especializada.
- ✓ Si es posible, taladre en las juntas entre los azulejos.
- ▲ NO apriete demasiado las fijaciones, ya que esto podría dañar el producto.
- ▲ Frágil. Manéjelo con cuidado. Un uso inadecuado o una instalación incorrecta pueden causar lesiones, daños materiales o roturas.
- ▲ Asegúrese siempre de que el producto esté correctamente instalado antes de su uso.

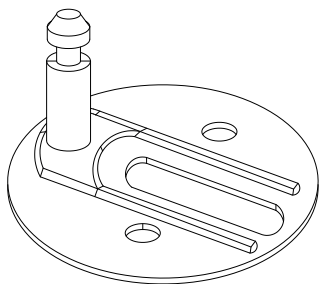
ACCESORIOS DE INSTALACIÓN EN PARED



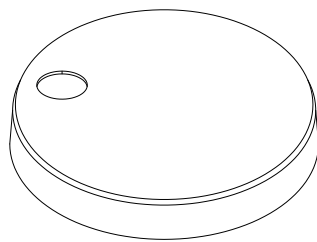
INSTRUCCIONES DE INSTALACIÓN EN PARED



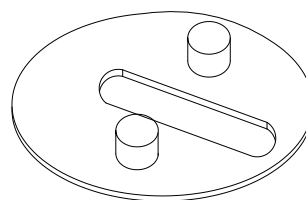
ACCESORIOS DE INSTALACIÓN ASIENTO & TAPA



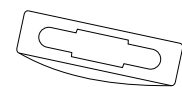
X2



X2



X2

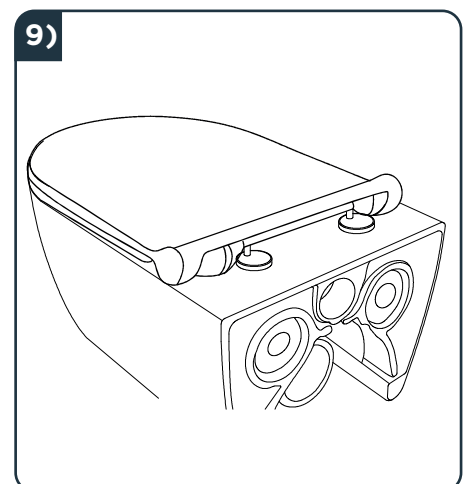
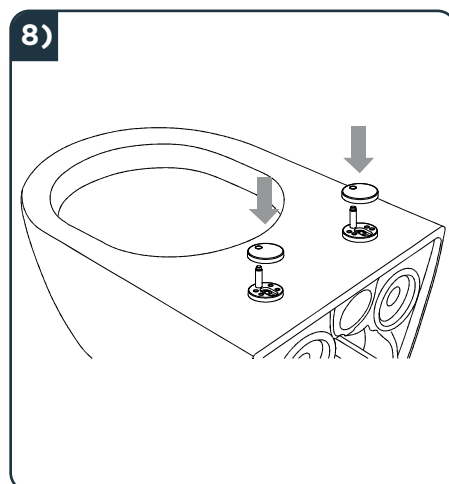
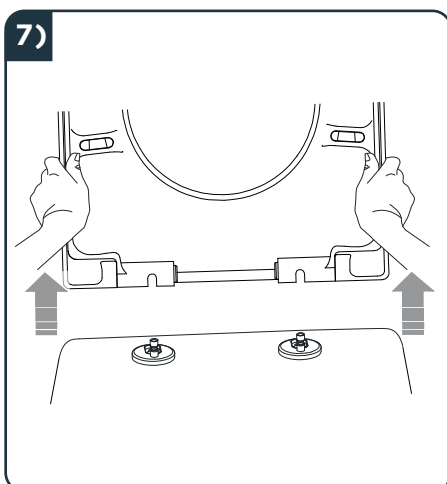
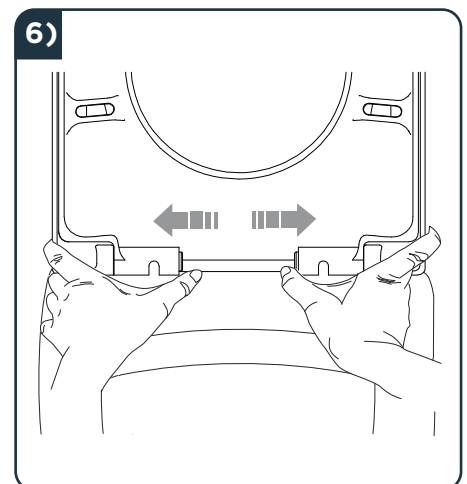
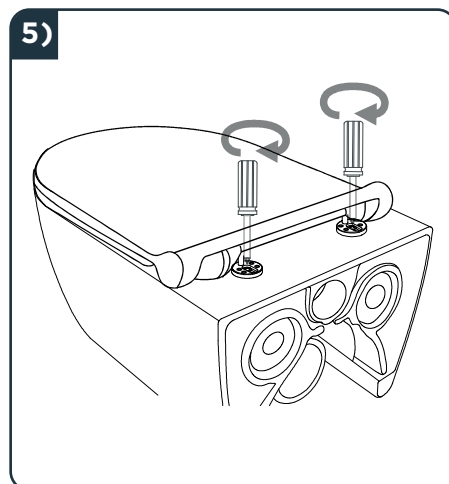
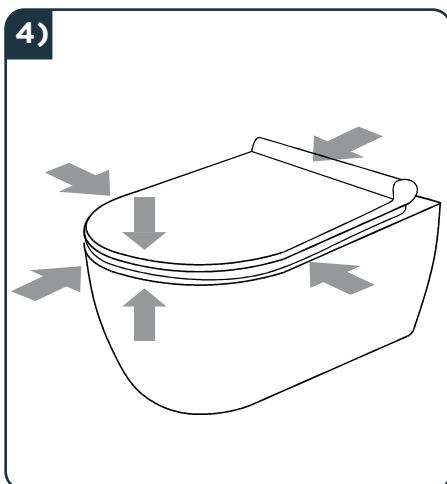
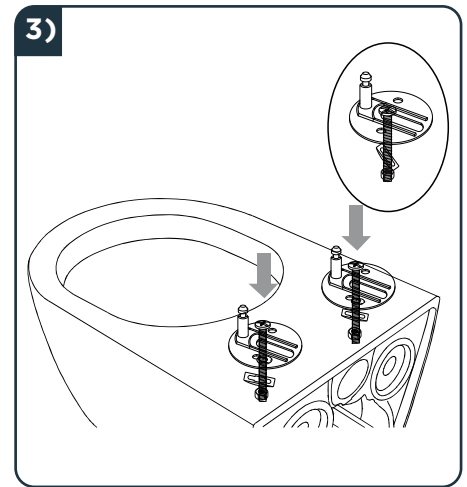
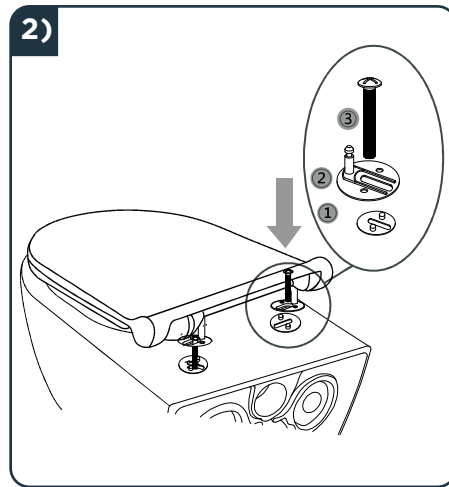
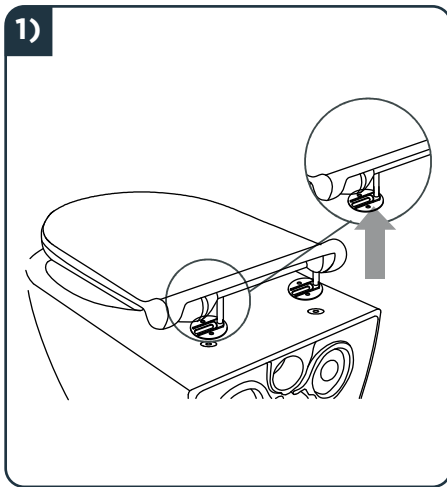


X2



X2

INSTRUCCIONES DE INSTALACIÓN ASIENTO & TAPA



PRECAUCIONES DE USO Y MANTENIMIENTO

- ✓ Use agua tibia con jabón y un paño suave y húmedo. Seque con un paño limpio.
- ✓ Para facilitar la limpieza, el asiento y la tapa del inodoro pueden retirarse antes de limpiar.
- ✗ No utilice: disolventes, estropajos, abrasivos, lejía, ácidos, detergentes fuertes, limpiadores químicos agresivos ni soluciones a base de solventes.
- ✗ No fuerce la apertura o el cierre del asiento y la tapa del inodoro, ya que esto podría causar daños o lesiones.
- ✗ Evite verter agua caliente repentinamente en un inodoro frío, ya que esto podría dañarlo.
- ✗ No se pare sobre el borde, asiento o tapa del inodoro. Podría causar grietas o fugas.
- ✗ No apoye cigarrillos encendidos sobre el asiento o la tapa.
- ✗ No deje caer objetos pesados sobre el inodoro, el asiento o la tapa, ya que podrían agrietarse y provocar fugas.
- ✓ Si el inodoro o el asiento presentan grietas o daños, deje de usarlos de inmediato y reemplácelos. No hacerlo puede ocasionar lesiones graves o daños materiales.
- ✓ Antes de reemplazar el asiento del inodoro, mida la distancia entre los orificios de fijación para asegurarse de comprar un reemplazo compatible.
- ✓ Se recomienda revisar periódicamente el ajuste del asiento del inodoro para garantizar su seguridad y firmeza.

NOTAS

- Debido a la actualización constante del diseño del producto, el objeto real puede diferir de las imágenes, aunque los principios básicos son los mismos.
- Después de la instalación, entregue estas instrucciones al cliente para que las conserve.

IMPORTANTE

Los principios de instalación de productos similares son esencialmente iguales. En caso de discrepancia entre los diagramas y el producto real, siga las características del objeto real.

CONTACTO

Para mayor información sobre la garantía, información de nuestros productos, repuestos, instalación, mantenimiento y limpieza puede comunicarse en cada país:



• CHILE •
+562 267 89 000
www.mk.cl



• BOLIVIA •
+591 342 95 11
www.tumpar.com.bo



• PERÚ •
01 618 78 00
www.decorcenter.pe



• COLOMBIA •
018000 183326
www.grupodecor.com



• URUGUAY •
094 231 255
www.bosch.com.uy



• GUATEMALA •
• HONDURAS •
• EL SALVADOR •
+502 2421 9000
www.ferco.com.gt