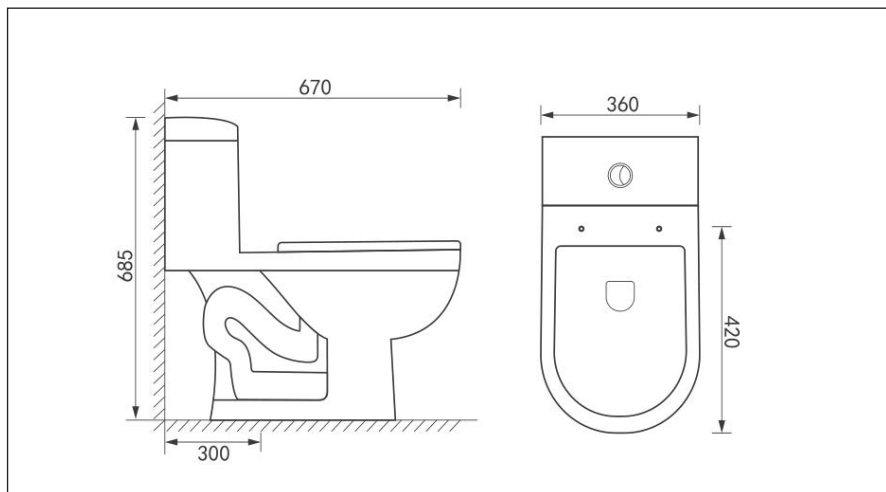


PRESENTACIONES



HERRAMIENTAS INCLUIDAS

<p>SANITARIO</p>	<p>MECANISMO INTERNO</p>	<p>ASIENTO</p>	<p>TAPA TANQUE</p>

* Dependiendo del mercado donde se venda la pieza, la VÁLVULA puede llegar a variar sin previo aviso.

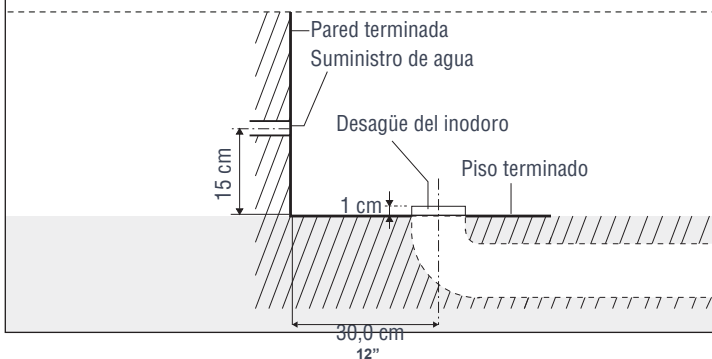
Antes de hacer cualquier reclamación verifique que el producto ha sido instalado correctamente, que el desagüe del baño tiene tubería de ventilación, que el producto haya sido instalado con brida, empaque y tornillos y que no ha sido pegado con cemento. No se aceptan reclamaciones si alguno de estos parámetros no ha sido correctamente llevado a cabo.

RECOMENDACIONES

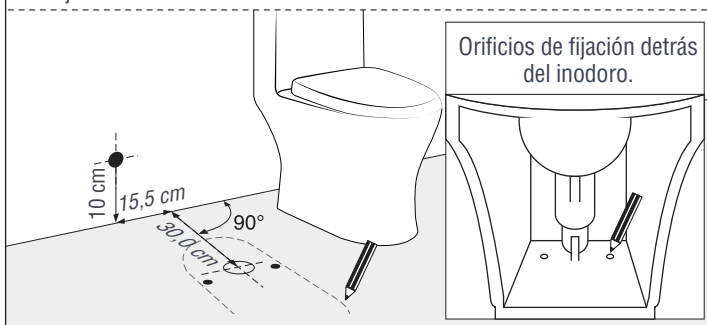
- Utilice solo personal calificado para la instalación del producto para evitar problemas posteriores con la instalación y consiguiente falla del producto.
- Haga toda la instalación de la pieza utilizando las herramientas correctas para evitar rayar o lastimar la superficie y los acabados.
- Todos nuestros productos usan una válvula interna de descarga que debe ser chequeada y reemplazada por lo menos una vez al año debido a desgaste por uso.
- NO SE ACEPTAN RECLAMOS DESPUÉS DE INSTALADO EL PRODUCTO.

INSTRUCCIONES DE INSTALACIÓN - Lea las instrucciones completamente antes de instalar el producto.

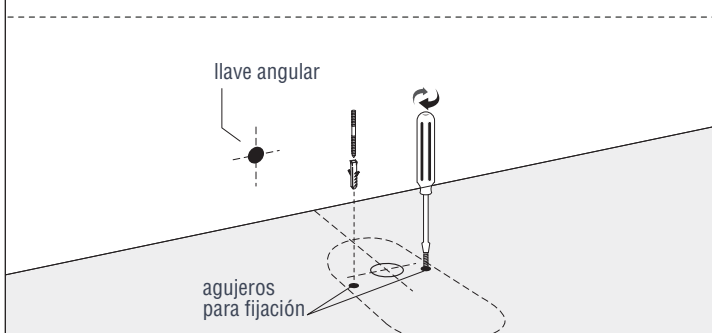
1- Aplique las medidas recomendadas en la ilustración para elaborar el suministro de agua y el desagüe del inodoro.



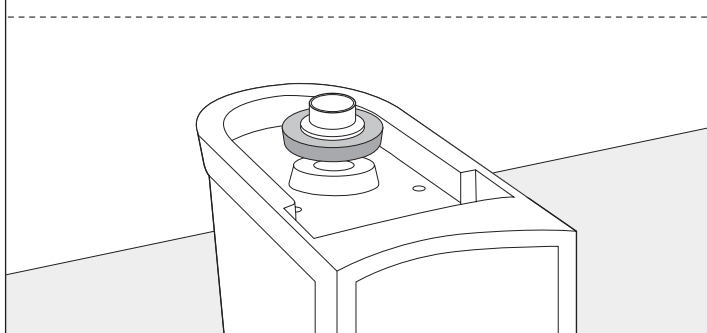
2- Coloque el inodoro en el piso con la tapatanque puesta. Ubíquelo a 1 o 2 mm de distancia de la pared. Alinéelo correctamente con respecto a la pared y proceda a marcar en el suelo la ubicación de los orificios de fijación.



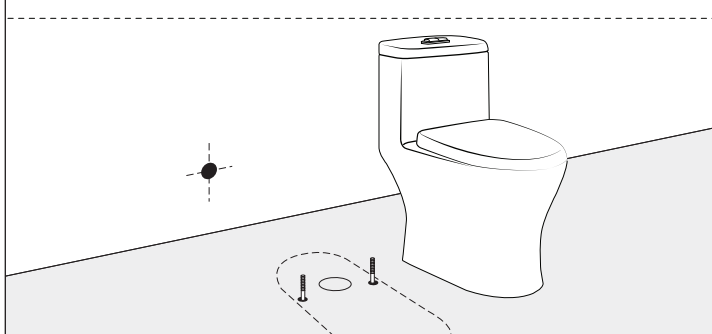
3- Retire el inodoro y proceda a perforar los tacos de fijación (no incluidos).



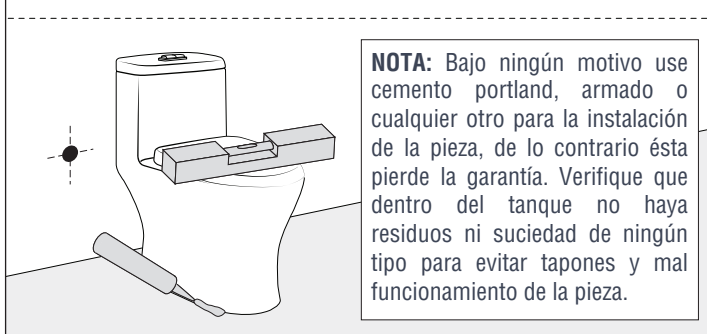
4- Retire la tapa del tanque, voltee el inodoro para instalar el anillo de cera alrededor del desagüe.



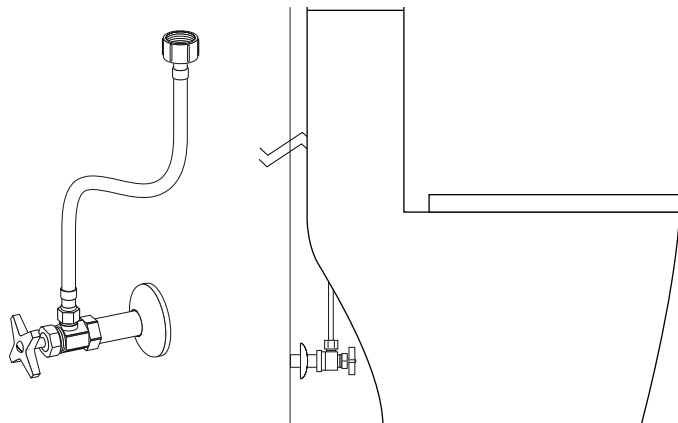
5- Conecte los sistemas de desagüe. Nivele y fije el inodoro al piso por medio de los tirafondos.



6- Utilice silicona para sellar la unión entre el inodoro y el piso.



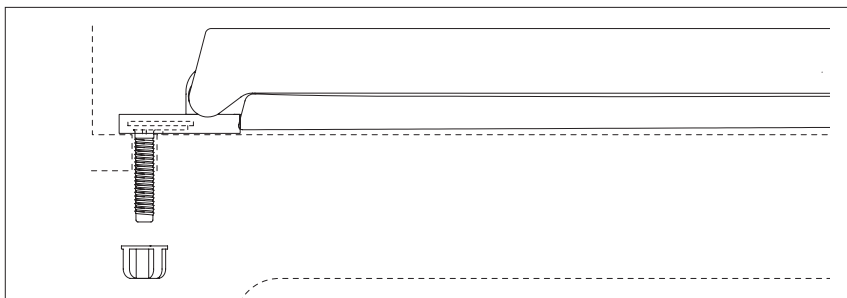
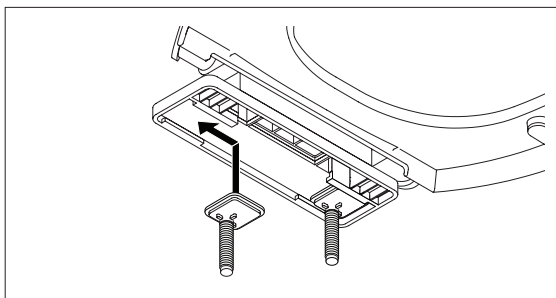
7- Instale el herraje en el tanque. Conecte el suministro de agua a la válvula de ingreso del inodoro mediante una válvula contra llave con manguera flexible.



IMPORTANTE: Antes de conectar la válvula de entrada al suministro de agua asegúrese de que en la tubería de alimentación no hayan residuos ni suciedades que puedan generar tapones que desencadenen el mal funcionamiento de la pieza.

OBSERVACIÓN: Excederse en el ajuste de la tuerca B puede causar la ruptura de la válvula de ingreso A.

8- Finalice la instalación colocando el asiento en el inodoro.



CARACTERÍSTICAS

- Loza Sanitaria Vitrificada de alta duración.
- Inodoro con diseño de Una Pieza (One Piece)
- Garantía de 5 años para la loza sanitaria y 1 año para los accesorios internos.

INSTRUCCIONES DE MANTENIMIENTO

Klipen fabrica su loza sanitaria vitrificada para cumplir con las más altas normas de calidad internacional, debido a ello son productos muy fáciles de limpiar evitando así el crecimiento de microorganismos nocivos para la salud.

Realice la limpieza empleando exclusivamente jabón neutro y agua.

Use solamente esponjas suaves y nunca materiales abrasivos ya que estos afectan la durabilidad del esmalte.

Nunca utilice productos tipo pastilla y otro dentro del tanque ya que esto afecta el desempeño de la pieza.