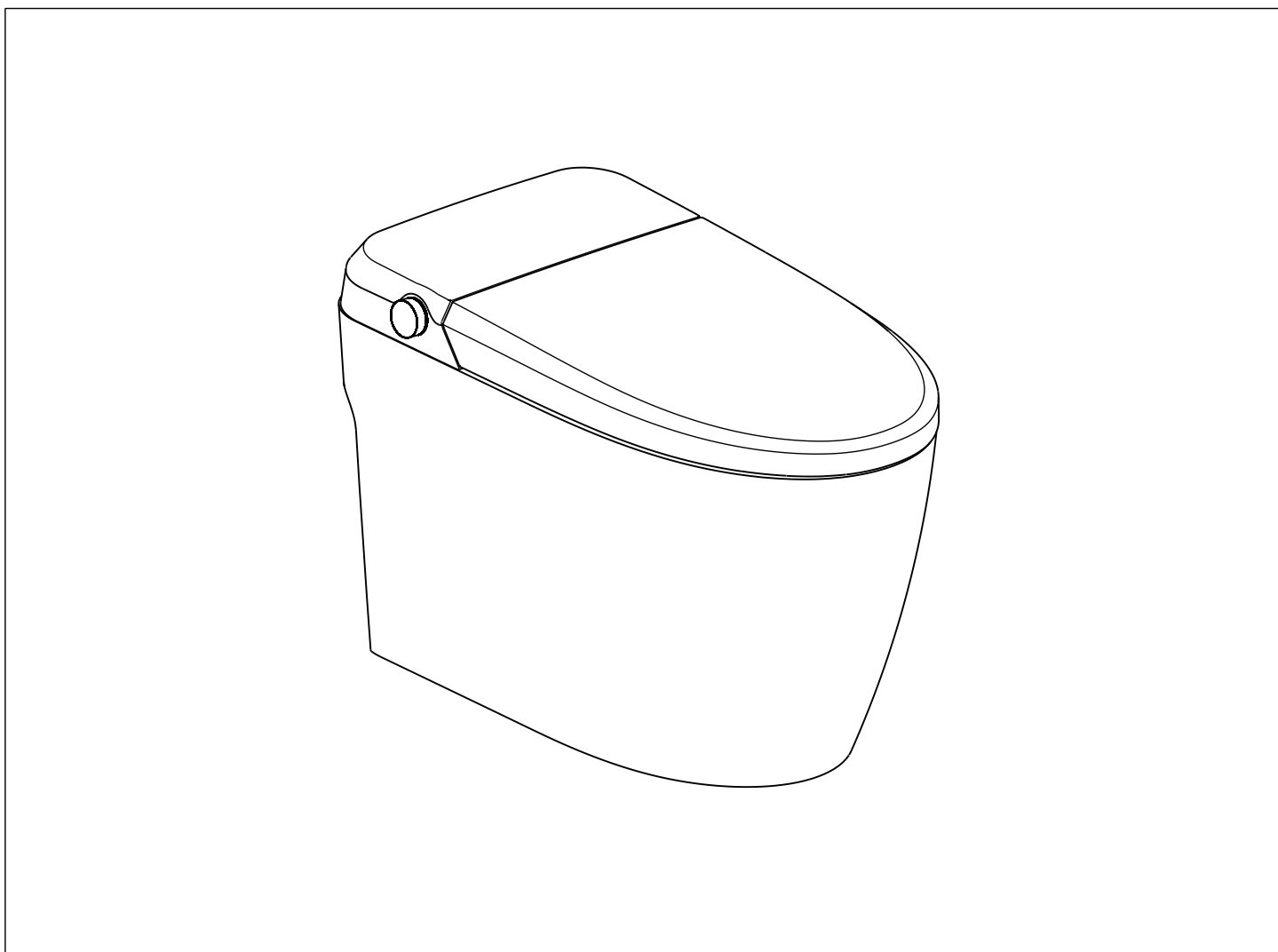
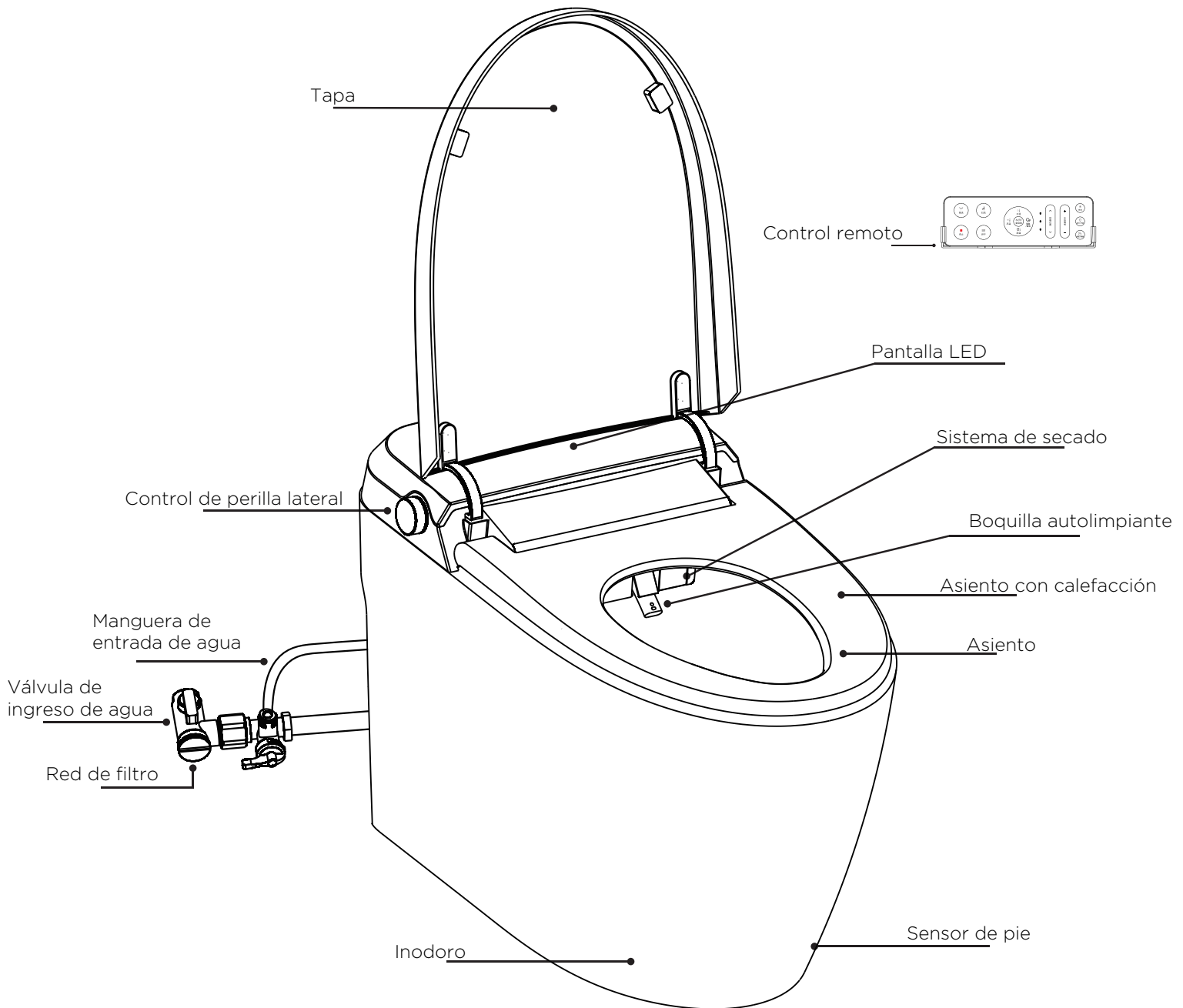


SANITARIO INTELIGENTE SYLICON



COMPONENTES DEL SANITARIO






INTRODUCCIÓN DE FUNCIONES

Nota: Algunas funciones enumeradas aquí deben usarse mediante control remoto; las instrucciones especiales para estas funciones se enumeran en partes posteriores de este manual.

Función	Descripción
Lavado trasero	Utilice una boquilla de un solo orificio para una limpieza potente.
Lavado trasero móvil	Boquilla que se mueve para lavar con amplio rango.
Lavado frontal	La boquilla especial crea un lavado más suave.
Lavado trasero móvil	Boquilla que se mueve para lavar con amplio rango.
Ajuste de la presión del agua	La intensidad del lavado se puede ajustar según
Ajuste del área de lavado	Limpiar con movimiento de la boquilla hacia adelante y hacia atrás.
Ajuste de la temperatura del agua	Ajuste de temperatura del agua de 4 niveles: temperatura normal, alta y media.
Secador	Aire suavemente tibio para secar después del lavado.
Sensor de asiento	Cuando esté sentado, todas las funciones estarán listas para su uso.
Ajuste de la temperatura de la superficie del asiento	Ajuste de la temperatura del agua en 4 niveles: temperatura normal, alta, media y baja.
Control remoto	Las funciones se controlan principalmente mediante el mando a distancia.
Descarga automática	Se descargará automáticamente al salir.
Descarga remota	Presione el botón de descarga en el control remoto para descargar.
Descarga manual	Presione el botón de descarga del inodoro para descargar.
Sensor de pie	Habilite la descarga con detección de pies a través de un dispositivo sensor incorporado.
Luz de noche	Sensor de luz y movimiento incorporado, la luz se encenderá automáticamente cuando se acerque.
Boquilla limpia	Presione este botón cuando el inodoro no esté en uso, la boquilla se limpiará automáticamente, lo cual es conveniente para el mantenimiento diario.
Capa de espuma a prueba de salpicaduras	Previene eficazmente salpicaduras, aísla olores, antiadherente, antibacteriano.
Control de voz	Facilita el uso del inodoro.

PRECAUCIONES

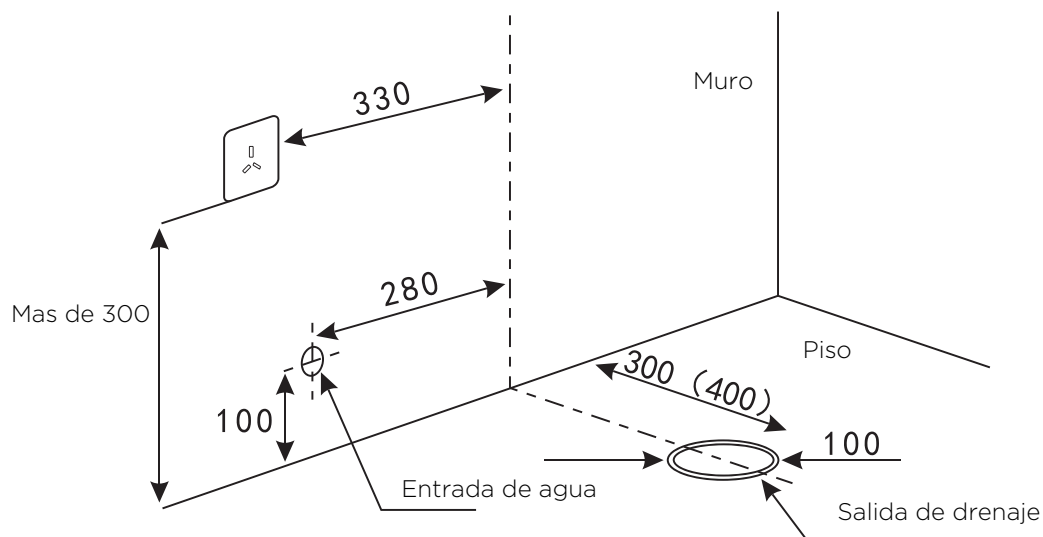
Indica que no seguir las instrucciones puede causar lesiones corporales o daños a la propiedad.

 PROHIBIDO	<ul style="list-style-type: none"> • No arroje cigarrillos ni otros materiales en llamas al inodoro. • No desmonte, repare ni modifique este producto. • No vierta agua, detergente, orina u otros líquidos sobre el cuerpo o el enchufe. • No toque el enchufe con las manos mojadas. • No introduzca los dedos u otros objetos ni bloquee la salida de secado. • No utilice cables de extensión de alimentación sueltos en tomas de corriente.
 ADVERTENCIA	<ul style="list-style-type: none"> • Desenchufe el enchufe durante las tormentas. • No lo coloque ni lo deje caer en agua u otro líquido. • No busque un producto que se haya caído al agua, desenchúfelo inmediatamente. • No ejerza fuerza sobre el producto, no se pare sobre el anillo del asiento o la tapa del inodoro, no coloque objetos pesados, no presione con fuerza ni se apoye en la tapa del inodoro para evitar daños. • No utilice agua de plátano, gasolina, pociones y detergentes, insecticidas, limpiadores de inodoros y cepillos duros para limpiarlo. • Utilice únicamente agua del grifo o agua potable, de lo contrario puede provocar rozaduras. • Está prohibida la exposición a la luz solar directa. • Drene las aguas residuales de la tubería antes de la instalación. • No lo instale en una habitación con una humedad superior al 90 % RH; debe usarse en ambientes secos y húmedos. • Se recomienda utilizar un tomacorriente a prueba de agua que debe instalarse en un lugar donde no se moje fácilmente. • No golpee con gravedad para evitar daños y fugas de agua. • No arroje nada más que papel higiénico al inodoro o podría provocar una obstrucción. • No conecte el suministro de agua a la salida del calentador. Asegúrese de que la temperatura del agua de entrada esté entre 3 °C y 35 °C.
 ATENCIÓN	<ul style="list-style-type: none"> • No debe ser utilizado por personas (incluidos niños) con capacidades físicas, sensoriales o mentales reducidas, o con falta de experiencia y conocimiento, menos que hayan recibido supervisión o instrucción. • Este producto debe usarse con fuente de alimentación CA 120 V / 60 Hz; para garantizar un uso seguro, el tomacorriente y sus cables deben poder soportar una corriente de más de 10 A; el tomacorriente debe estar correctamente conectado a tierra. • Utilice conjuntos de mangueras nuevos al realizar la instalación; las mangueras viejas no se pueden reutilizar. • Apague el enchufe y cierre la válvula de suministro de agua al instalar, desmontar, reparar y mantener el producto. • Tome medidas cálidas para evitar que el producto se congele; Si la temperatura ambiente es inferior a 0°C, se recomienda bombear el agua en el producto para evitar que se congele y se agriete en su interior. • Cuando no esté en uso durante un período prolongado, desenchufe y drene el agua del filtro y del producto. • No suministre agua ni electricidad al producto durante la instalación. • Después de desechar el producto, entréguelo a una empresa u organización de reciclaje profesional. No tirar para evitar daños al medio ambiente. • Si el cable de alimentación está dañado, para evitar riesgos, debe ser reemplazado por el fabricante, su agente de servicio o personas igualmente calificadas.

INSTRUCCIONES DE INSTALACIÓN

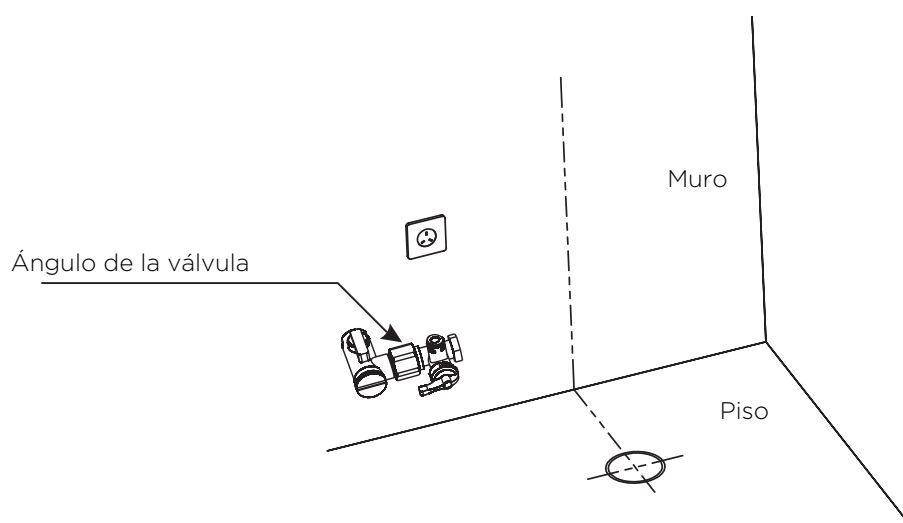
1. Precaución antes de la instalación

Asegúrese de que la tubería de entrada de agua y el drenaje de descarga del piso estén instalados. Instale el inodoro en la posición adecuada. Presión de agua de entrada: 0,15 Mpa (dinámica) - 0,75 Mpa (estática); Temperatura del agua de entrada: 4 °C - 35 °C.



2. Instalación de válvula de ángulo.

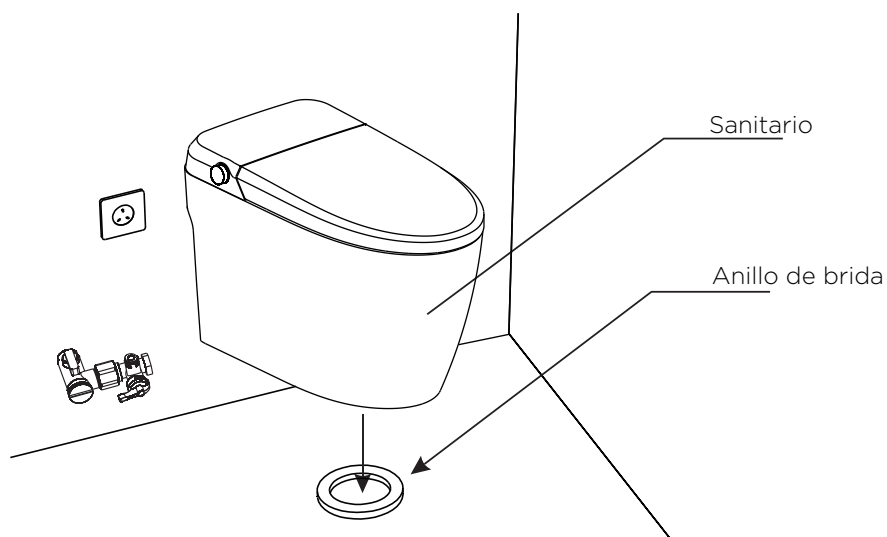
Instale la válvula de entrada de agua dedicada en la tubería de salida.
 NOTA: Si hay una válvula de ángulo vieja, es necesario quitarla.



INSTRUCCIONES DE INSTALACIÓN

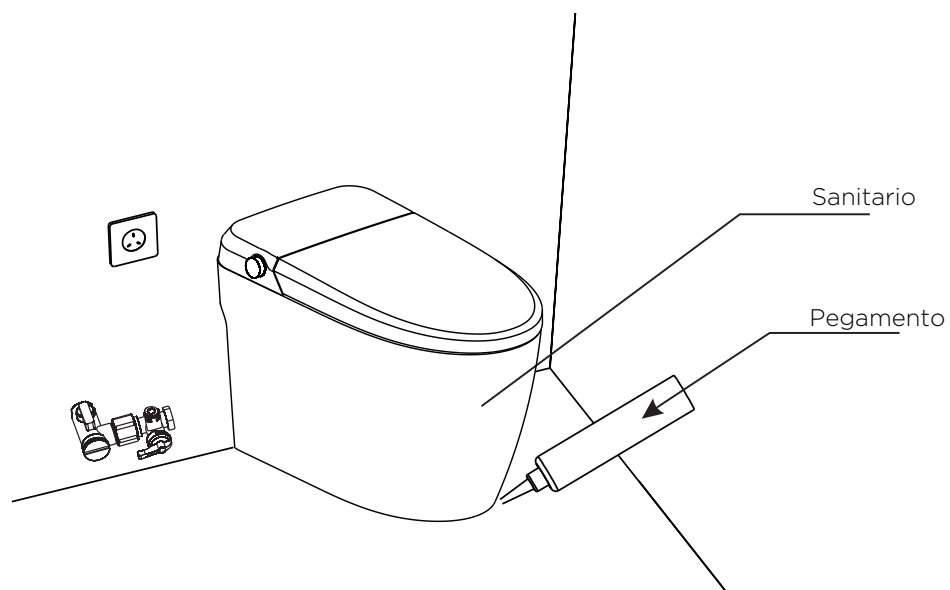
3. Instalación del inodoro

Aplique pegamento en los extremos superior e inferior del anillo de brida e instálelo en la salida de drenaje. Luego instale el inodoro en el anillo de la brida, asegurándose de que la salida de drenaje del inodoro esté alineada con los orificios de la brida.



4. Aplicar pegamento

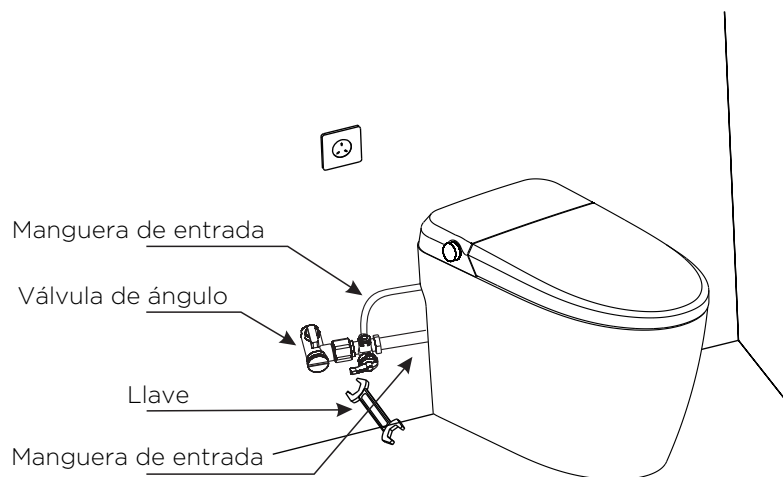
Aplique pegamento entre el inodoro y el piso.



INSTRUCCIONES DE INSTALACIÓN

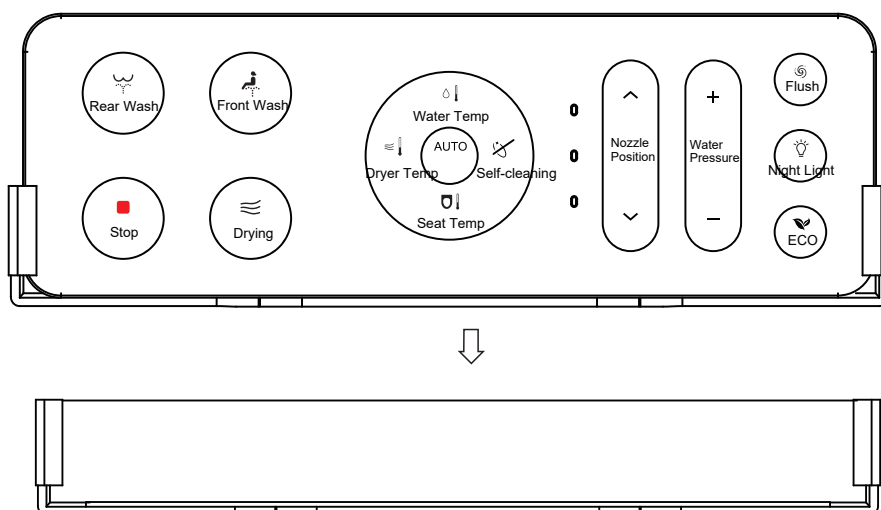
5. Instalación de la manguera de entrada

Conecte la entrada de agua y la válvula angular del inodoro con la manguera correspondiente y apriétela.



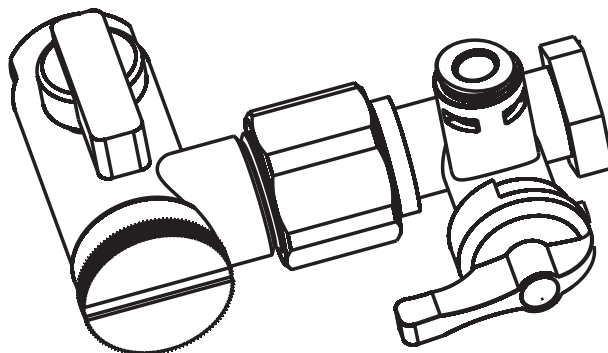
INSTRUCCIONES DEL CONTROL REMOTO

1. Limpie y seque el área de instalación del bastidor del control remoto en la pared.
2. Retire la pegatina de 3M en la parte posterior del estante y péguela verticalmente a la pared.
3. Instale la batería nueva (3A) en el control remoto.
4. Coloque el control remoto en el estante.

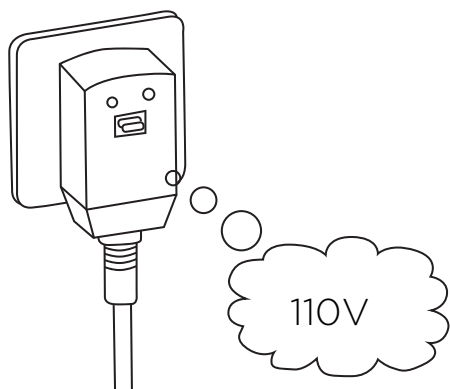


PREPARACIÓN ANTES DE USAR

1. Gire la válvula angular en sentido antihorario hasta la posición completamente abierta.



2. Conexión eléctrica



1. Inserte el enchufe en la toma de 120 V, el inodoro inteligente realizará una autocomprobación y luego entrará en modo de espera.

-No utilice tableros de cableado u otro cableado que exceda la especificación de la fuente de alimentación.
-La toma debe disponer de un dispositivo de puesta a tierra de seguridad fiable.

2. Presione el botón de encendido del control remoto o presione prolongadamente la perilla de función del inodoro para encenderlo.

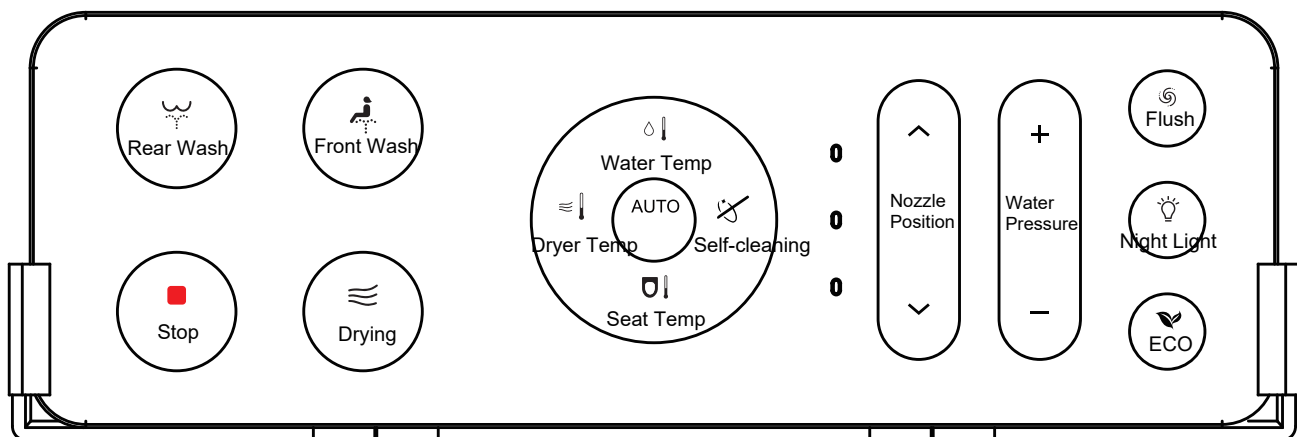
3. Ajuste la temperatura del agua y la temperatura del asiento a la marcha adecuada.

4. Descripción de la función de referencia del control remoto de operación.

CONTROL REMOTO

Este producto se controla principalmente mediante control remoto y el control de perilla lateral es la operación auxiliar.

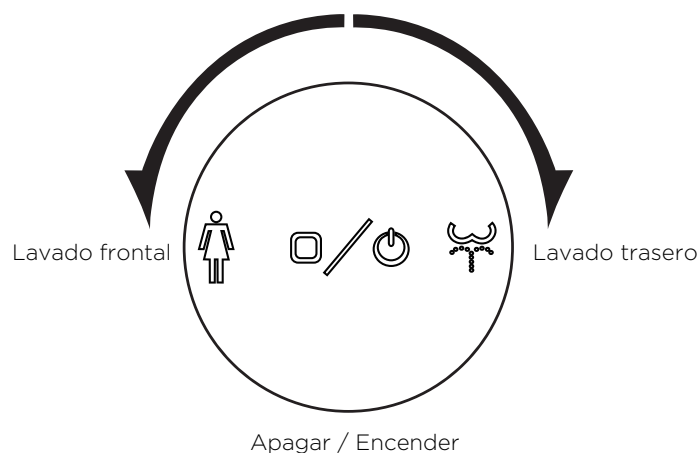
- Control remoto



Opción manual

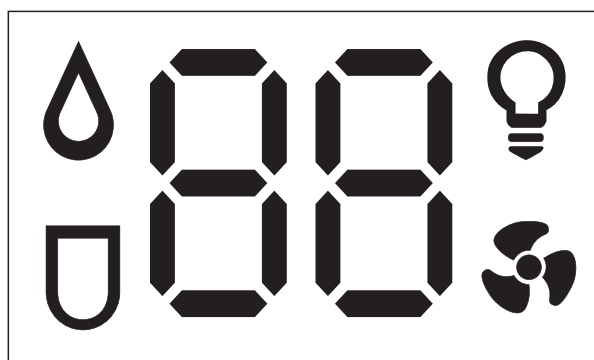
PANEL DE CONTROL






- Control de perilla lateral (con luz)



- En estado que no funciona (como lavado, secado, etc.), presione verticalmente para enjuagar una vez; presione verticalmente durante 4 segundos para encender y apagar.
- En estado sentado, gírelo en el sentido de las agujas del reloj para activar la función de lavado trasero; doblar en sentido contrario a las agujas del reloj para activar el lavado frontal; Si presiona verticalmente para dejar de funcionar (como la parte trasera lavado, lavado frontal, secado)

- Pantalla LED

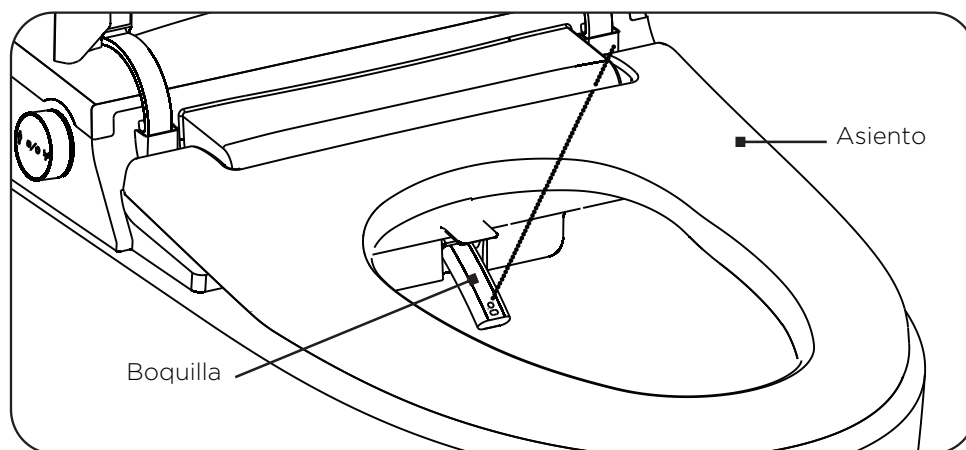


-  Indicador de encendido: se ilumina cuando se enciende.
-  Temp: muestra la temperatura actual cuando se enciende.
-  Temperatura del aire: el icono se ilumina y muestra la temperatura actual del aire.
-  Temperatura del asiento: el icono se ilumina y muestra la temperatura actual del asiento.
-  Temperatura del agua: el icono se ilumina y muestra la temperatura actual del agua.

- Se muestra la temperatura establecida: visualización del ciclo de la temperatura del agua, asiento temperatura, temperatura del aire, con un intervalo de 15 segundos.
- La pantalla se apaga por completo 30 segundos después de que el usuario se va.

INTRODUCCIÓN

- Al sentarse en el asiento.
- Cuando se escucha el sonido "bip", las distintas funciones del producto comienzan a responder.
- Boquilla autolimpiante una vez.
- Lavado trasero/frontal.



- Presione el botón "Lavado frontal" y "Lavado trasero" para limpiar.
- Utilice el control remoto para ajustar el área de limpieza y la presión del agua.
- Presione el botón "Secado" para secar al aire.
- Presione el botón "Parar" para detener las funciones de lavado o secado.
- Al abandonar el asiento.
- El inodoro descargará automáticamente una vez.

CONFIGURACIÓN Y AJUSTE DE FUNCIONES

• Control remoto

1. Cuando no haya nadie sentado, presione el botón "Abrir cubierta" en el control remoto para darse cuenta. "abrir tapa-abrir asiento-cerrar asiento-abrir asiento".
2. Presione el botón "Cerrar cubierta" en el control remoto para cerrar la cubierta y el asiento, y active la descarga una vez. Si la cubierta y el asiento ya están cerrados, presione el botón "Cerrar cubierta", no hay respuesta.
3. La función Flip se detiene cuando el inodoro está funcionando (lavado frontal, lavado trasero, descarga, etc.)

• Lavado posterior

Utilice una boquilla de un solo orificio para una limpieza potente.

Presione "Rear Wash" para ingresar a la limpieza alternativa (la boquilla se mueve hacia adelante y hacia atrás), pulverizando agua en un solo agujero.

En el estado de lavado trasero, presione el mismo botón nuevamente para ingresar a la limpieza alternativa estado (la boquilla se mueve hacia adelante y hacia atrás). Presione el botón nuevamente para detener el movimiento alternativo. Estado de limpieza (la boquilla deja de moverse), cambia el modo de limpieza y puede funcionar cíclicamente.

- El lavado trasero se detendrá automáticamente después de 90 segundos; en 90 segundos, puedes cambiar a otras funciones o presione el botón "Detener" para detenerlo.
- Antes y después del lavado, limpiará automáticamente la boquilla.

• Lavado frontal

La boquilla especial crea un lavado más suave.

Presione "Front Wash" para ingresar a la limpieza alternativa (la boquilla se mueve hacia adelante y hacia atrás), usando una boquilla especial para mujer.

En el estado de lavado frontal, presione el mismo botón nuevamente para ingresar a la limpieza recíproca estado (la boquilla se mueve hacia adelante y hacia atrás). Presione el botón nuevamente para detener el movimiento alternativo.

Estado de limpieza (la boquilla deja de moverse), cambia el modo de limpieza y puede funcionar cíclicamente.

- El lavado frontal se detendrá automáticamente después de 90 segundos; en 90 segundos, puedes cambiar a otras funciones o presione el botón "Detener" para detenerlo.
- Antes y después del lavado, limpiará automáticamente la boquilla.

• Ajuste de la presión del agua

En el estado de lavado trasero/frontal, presione el botón "+ -" para ajustar la presión del agua de limpieza según tu preferencia.

- 4 niveles de presión de agua para seleccionar, presione este botón para ajustar la presión del agua a un nivel cómodo.

CONFIGURACIÓN Y AJUSTE DE FUNCIONES

- **Ajuste del área de lavado**

En el estado de lavado trasero/frontal, presione el botón “Λ” para mover la boquilla hacia adelante y hacia atrás. según preferencia.

- 3 niveles para selección, presione este botón para ajustar el área de lavado.

- **Ajuste de la temperatura del agua**

Presione el botón “Temperatura del agua” Δ, después de escuchar el pitido, puede ajustar la temperatura del agua adecuada.

- 4 niveles para selección: temperatura ambiente, temperatura alta, temperatura media, temperatura baja. Presione el botón para cambiar la temperatura del agua.

- **Secado**

Presione el botón “Secar” ☰ para iniciar la función de secado al aire.

- El secado se detendrá después de 3 minutos, dentro de 3 minutos, puede cambiar a otra función o presionar Botón “Stop” ● para detener.

- **Ajuste de temperatura del aire**

Presione el botón “Temperatura del asiento” ≡, después de escuchar el pitido, podrá ajustar la temperatura del aire adecuada.

- 4 niveles para selección: temperatura ambiente, temperatura alta, temperatura media, temperatura baja. Presione el botón para cambiar la temperatura del aire.

- **Ajuste de temperatura del asiento**

Presione el botón “Temperatura del asiento” ▯, después de escuchar el pitido, podrá ajustar la temperatura del aire adecuada.



- 4 niveles para selección: temperatura ambiente, temperatura alta, temperatura media, temperatura baja. Presione el botón para cambiar la temperatura del aire.

- **Luz de noche**

Presione el botón ☾ para encender/apagar la luz nocturna.

CONFIGURACIÓN Y AJUSTE DE FUNCIONES

- **Autolimpieza de boquillas**

Presione el botón de limpieza  o  el agua seguirá saliendo y limpiará la boquilla.

- La autolimpieza de la boquilla sólo es efectiva cuando nadie la utiliza.
- El tiempo de limpieza es de unos 60 segundos. Puede presionar el botón "Detener" para detenerlo.

- **Enrasado con mando a distancia**

Presione este botón  en el control remoto para descargar una vez.

- Cuando la función de limpieza está funcionando, si se realiza un enjuague, se detendrá la limpieza.

- **Descarga manual**

Presione la perilla verticalmente para enjuagar una vez.

- Cuando el sistema se apaga, al presionar este botón de función aún se puede descargar.
- Cuando la función de limpieza está funcionando, si se realiza un enjuague, se detendrá la limpieza.

- **Sensor de pie al ras**

Está especialmente diseñado para que los hombres orinen, no es necesario agacharse para encontrar el botón o busque la descarga remota, el sensor del dedo del pie puede realizar la descarga.

- Utilizando tecnología de detección infrarroja, el dedo del pie está a unos 5 cm de distancia del área de detección, el indicador rojo se enciende y se enjuagará después de dejar el pie.

- **Capa de espuma a prueba de salpicaduras (opcional)**

Espuma manual: Mantenga presionado el botón de función de burbuja en el control remoto para activar la función de formación de espuma una vez.

Formación de espuma automática: activa automáticamente la formación de espuma después de sentarse.

- Mantenga presionado el botón Detener en el control remoto, luego presione el botón Secado para Enciende/apaga la espuma automática.

- **Esterilización UV (opcional)**

Después de abandonar el asiento durante 10 segundos, se encenderá automáticamente para esterilizar la boquilla con rayos ultravioleta. Y se apagará automáticamente después de volver a sentarse o después del ciclo de esterilización.

- La esterilización ultravioleta puede causar que la boquilla se vuelva amarillenta, es un fenómeno normal.
- y no afecta el rendimiento del producto.

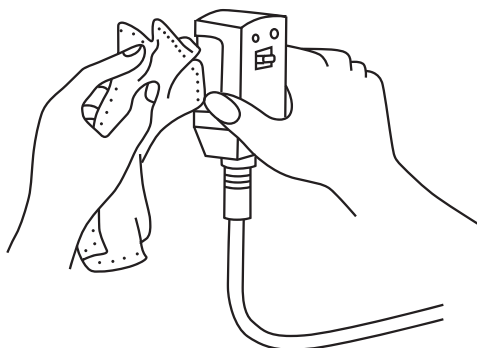
- **Control de voz (opcional)**

Para conocer el funcionamiento detallado, consulte "Instrucciones de control por voz"

LIMPIEZA Y MANTENIMIENTO

- **Limpieza y mantenimiento del enchufe**

Limpie el enchufe de alimentación con regularidad: Al limpiar, desenchufe el conector de alimentación del enchufe y límpielo con un paño seco.



Nota: La acumulación de polvo en el enchufe puede provocar un incendio.

- **Limpieza y mantenimiento del cuerpo principal**

Limpie la superficie con un paño suave y húmedo.

- Al limpiar, primero desconecte el enchufe de la toma de corriente para evitar que el enchufe entre en contacto con el agua.
- Si hay manchas más difíciles que limpiar, puedes utilizar un paño húmedo y detergente neutro para limpiar.

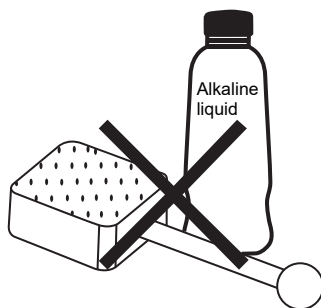
- **Limpieza y mantenimiento del enchufe**

Limpie el enchufe de alimentación con regularidad: Al limpiar, desenchufe el conector de alimentación del enchufe y límpielo con un paño seco.

- **Limpieza y mantenimiento de cerámica**

Vierta limpiador de inodoro neutro en un cepillo suave o una esponja y lave con agua.

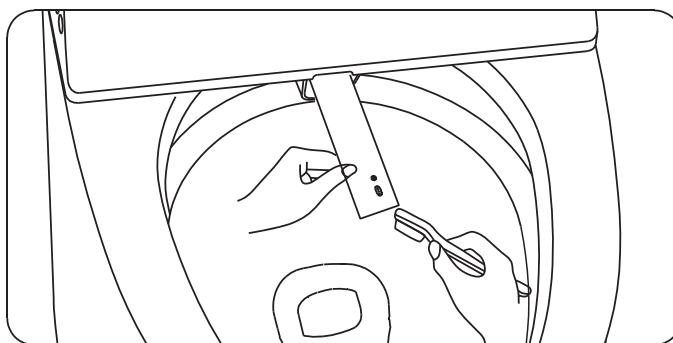
- No utilice cloro, limpiadores ácidos ni desinfectantes para la limpieza.
- No utilice cepillos con materiales abrasivos.



LIMPIEZA Y MANTENIMIENTO

- **Limpieza y mantenimiento de boquilla**

En el estado de encendido normal, presione el botón de limpieza de la boquilla en el control remoto, la boquilla se estirará y se limpiará sola con agua y, al mismo tiempo, podrá lavar la boquilla con un cepillo suave. No estire la boquilla a la fuerza.



- **Limpieza y mantenimiento de la red del filtro de entrada**

- (1) Cierre la válvula de entrada de agua y corte el suministro de agua.
- (2) Desenrosque la rejilla del filtro en sentido antihorario y lávela con agua o use un cepillo pequeño para lavar la red del filtro.
- (3) Vuelva a instalar la red del filtro (incluido el anillo de sellado) y apriétela firmemente.
- (4) Finalmente, abra la válvula de entrada de agua y verifique si hay fugas de agua. Si hay una fuga de agua, reinstálelo.



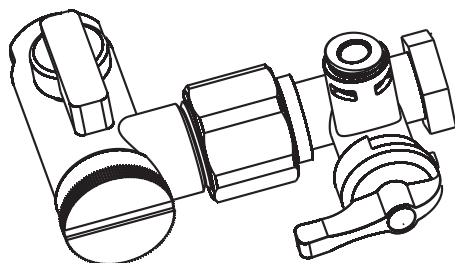
Desenrosque el filtro en sentido antihorario

LIMPIEZA Y MANTENIMIENTO

- **Mucho tiempo sin usar este baño**

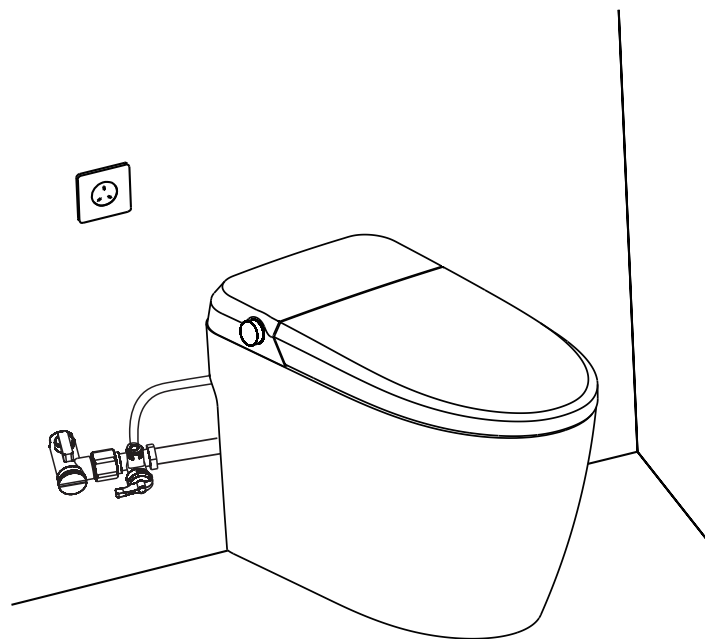
Para evitar daños por agua helada cuando el inodoro no se utiliza durante un período prolongado, asegúrese de vaciar completamente el inodoro, apagarlo y sacar las baterías del control remoto.

(1) Cierre la válvula de entrada de agua y corte el suministro de agua.



(2) Desenchufe el enchufe de la toma de corriente.

(3) Retire la manguera de entrada de la válvula de entrada, drene la manguera y vuelva a instalarla.



· Cuando lo vuelva a utilizar, abra la válvula de entrada de agua, vuelva a enchufarlo y enciéndalo.

LIMPIEZA Y MANTENIMIENTO

- **Prevenir el problema de congelación**

Durante la estación fría, el inodoro inteligente puede dañarse si se congela en su interior. Para evitar la congelación, mantenga la alimentación enchufada y haga lo siguiente:

- Ajuste la temperatura del asiento y la temperatura del agua al nivel más alto
- Si la manguera de entrada de agua está congelada y no se puede rociar el agua, utilice un paño con agua tibia para descongelar la manguera de entrada de agua. También puedes encender el calentador para calentar la habitación y descongelarla.

- **Prevenir el problema de condensación**

Debido a la diferencia de temperatura y humedad entre la temperatura ambiente y el producto, la parte cerámica y la superficie del cuerpo principal pueden tener agua o condensación; ventile completamente el baño para evitar la condensación.

- Cuando se produzca condensación, simplemente límpiela con un paño seco.

- **Reemplazo de la batería del control remoto**

Cuando el control remoto sea insensible con frecuencia o la luz indicadora no esté encendida, por favor reemplace la batería nueva.

GUÍA PARA RESOLVER PROBLEMAS

Situación		Razón	Solución
No enciende (La luz indicadora no se enciende)		¿Está alimentada la toma de corriente?	Compruebe si hay un corte de energía o no está enchufado el conector.
		¿Está el interruptor del enchufe en estado apagado? (Si la luz indicadora del enchufe está apagada)	Presione el botón de reinicio en el enchufe de alimentación para encender la luz indicadora.
		¿Está conectado el enchufe?	Retire el enchufe de alimentación y conéctelo de nuevo.
El control remoto no enciende		La batería se agota.	Reemplazar por baterías nuevas.
Baja temperatura del asiento, temperatura del agua, temperatura de secado		¿La temperatura no está configurada correctamente?	Ajuste la temperatura adecuada.
El botón no responde		¿La temperatura no está configurada correctamente?	Algunas operaciones no se pueden realizar al mismo tiempo (por ejemplo, la operación de lavado no se puede realizar en el estado de limpieza), lea este manual detenidamente.
No sale agua o sale agua débil de la boquilla	Con tono de advertencia	Se produjo una falla de agua.	¿La temperatura no está configurada correctamente?
		La válvula de ángulo está apagada.	Encienda la válvula de ángulo.
		El filtro está obstruido.	Limpie el filtro.
	Sin tono de advertencia	Baja presión de agua.	Presione el botón de presión de agua para aumentar la presión del agua.
		El usuario no está dentro del área de detección del asiento.	Ajuste la posición en el asiento para activar el sensor.

VERSIÓN Y FUNCIONES DE MENÚ

Función	Versión manual
Control de perilla lateral	•
Lavado posterior	•
Lavado frontal	•
Mover lavado	•
Masaje con agua fría y caliente	•
Secado al aire	•
Asiento con calefacción	•
Boquilla autolimpiante	•
Descarga automática	•
Ajuste de la presión del agua	•
Ajuste de la temperatura del agua	•
Ajuste de la temperatura del asiento	•
Ajuste de la temperatura del aire	•
Luz de noche	•
Sensor de pie al ras	•
Enjuague cuando no tenga energía	•
Esterilización UV	
Asiento antibacteriano	•
Pantalla LED	•
Descarga remota	•
Sensor de asiento	•
Control remoto inalámbrico	•
Tapa de cierre suave	•
Esmalte autolimpiante	•
Tapa abierta del sensor de pie	
Capa de espuma a prueba de salpicaduras	
Tapa de apertura manual	•

El producto contiene las funciones correspondientes en la tabla, y las funciones de diferentes modelos de productos pueden ser ligeramente diferentes de la tabla anterior; consulte el producto real.

ESPECIFICACIONE DEL PRODUCTO

Tensión nominal	120V 60HZ	
Potencia nominal	1300W	
Longitud del cable de alimentación	1. 2 metros	
Presión del agua	0, 1 M Pa-0. 75 M Pa (presión estática)	
Grado de eficiencia del agua	2	
Volumen de descarga	<5.0 L	
Volumen limpio	<0.5 L / min	
Consumo de energía por unidad de ciclo	<0.04kW·h	
Tamaño del producto	LWH:680*405*480mm	
Peso del Producto	41 Kg	
Dispositivo de limpieza	Modo calefacción	Instantánea
	Temperatura del agua	Temperatura ambiente, 1 nivel (34 °C), 2 nivel (37 °C), 3 nivel (40 °C)
	Potencia máxima de calefacción	1600W
	Dispositivo de seguridad	Sensor de temperatura, interruptor de temperatura
Dispositivo de asiento	Poder de calefacción	45W
	Poder de calefacción	Temperatura ambiente, 1 nivel (34 °C), 2 nivel (37 °C), 3 nivel (40 °C)
	Dispositivo de seguridad	Sensor de temperatura, fusible térmico
Dispositivo de secado	Poder de calefacción	250W
	Temperatura del aire	Temperatura ambiente, 1 nivel (45 °C), 2 nivel (50 °C), 3 nivel (55 °C)
	Dispositivo de seguridad	Protector térmico reajutable, fusible térmico
Estándar ejecutivo	GB 4 70 6. 1 - 2 00 5、 G B 4 70 6. 53-2008 GB 38448-2019	

Potencia nominal: prueba del poder de limpieza promedio durante 1 minuto, bajo condiciones de temperatura ambiente de 23°C ± 2°C, presión de entrada de agua de 0,24 MPa ± 0,02MPa, temperatura de entrada de agua de 15°C ± 0,5°C, máxima caudal de limpieza (el equipo de lavado frontal máximo), temperatura más alta del asiento y temperatura más alta del agua.

LISTA DE EMBALAJE

Verifique los siguientes elementos después de abrir la caja de embalaje.

1. Inodoro*1;
2. Manual de usuario*1 (con tarjeta de garantía)
3. Certificado calificado*1 ;
4. Control remoto*1 (con estante);
5. Válvula de ángulo*1;
6. Anillo de brida;

Una botella de solución de espuma (incluidas las juntas de instalación) Observaciones: el inodoro sin función de espuma no tiene líquido espumoso.