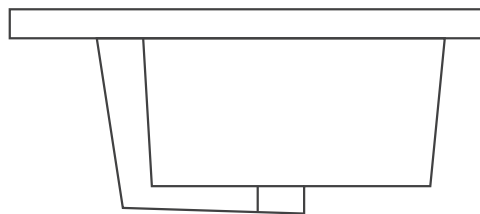
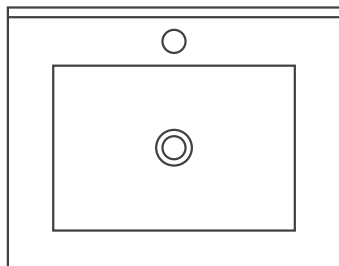


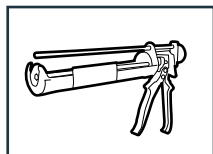
PARTES Y PIEZAS



RECOMENDACIONES

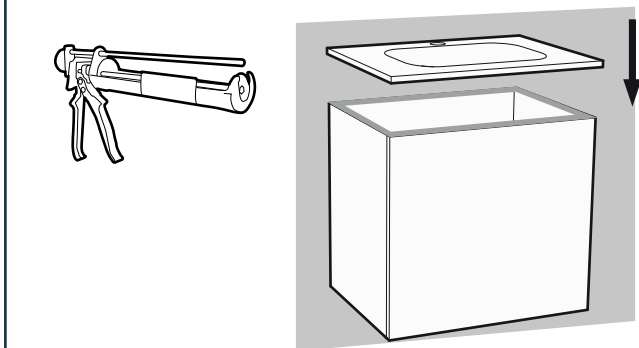
Lea de manera completa y detallada este manual antes de realizar cualquier paso de instalación.
 Este producto puede ser expuesto a cambios sin previo aviso.
 Las modificaciones no afectarán el proceso de instalación.
 Este manual debe ser usado solo para su referencia.

HERRAMIENTAS



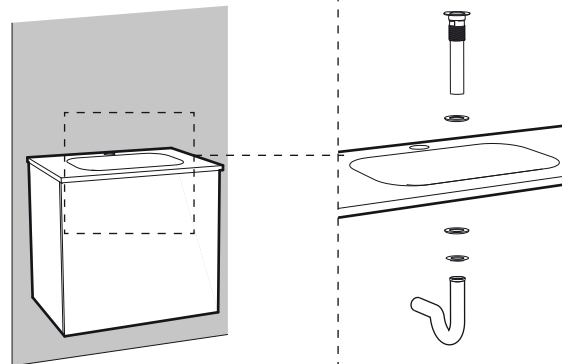
PASOS DE INSTALACIÓN

1 Instalación sobre gabinete



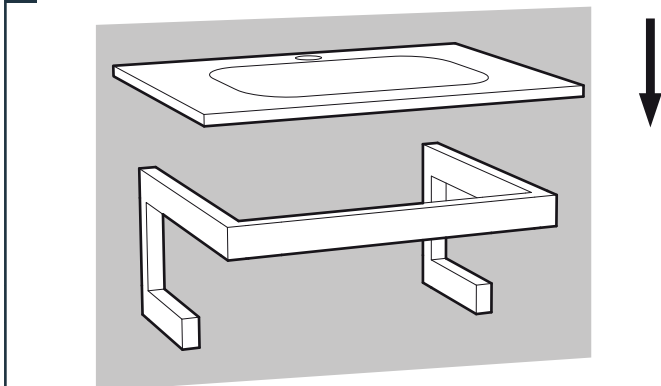
Instalar el lavamanos sobre la base, posteriormente sellar con silicona

2



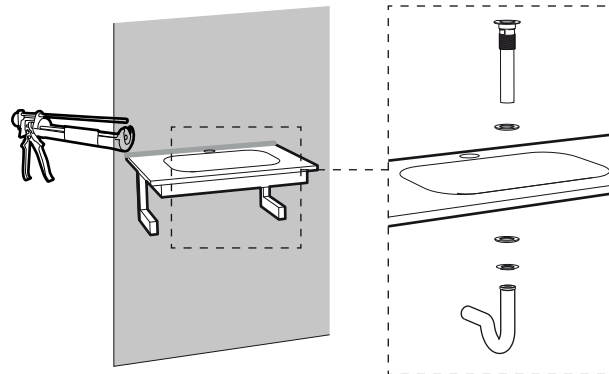
Instalar sifon y desagüe (no incluidos)

1 Instalación sobre base



Instalar el lavamanos sobre la base

2



Sellar con silicona, posteriormente instalar sifon y desagüe