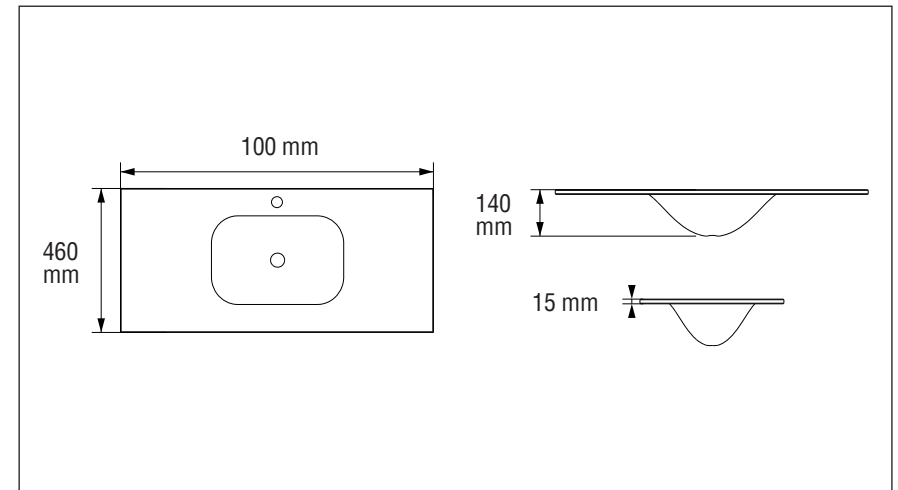


PRESENTACIONES



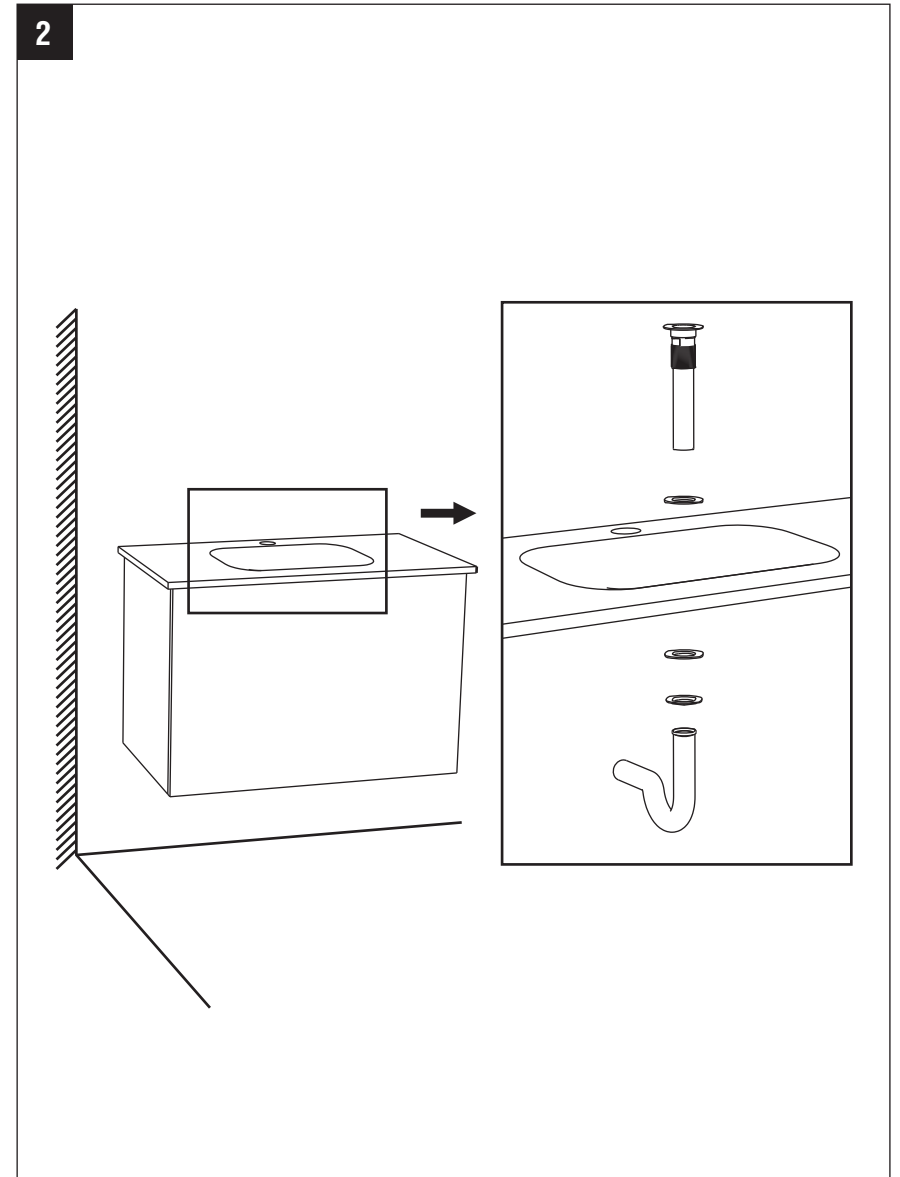
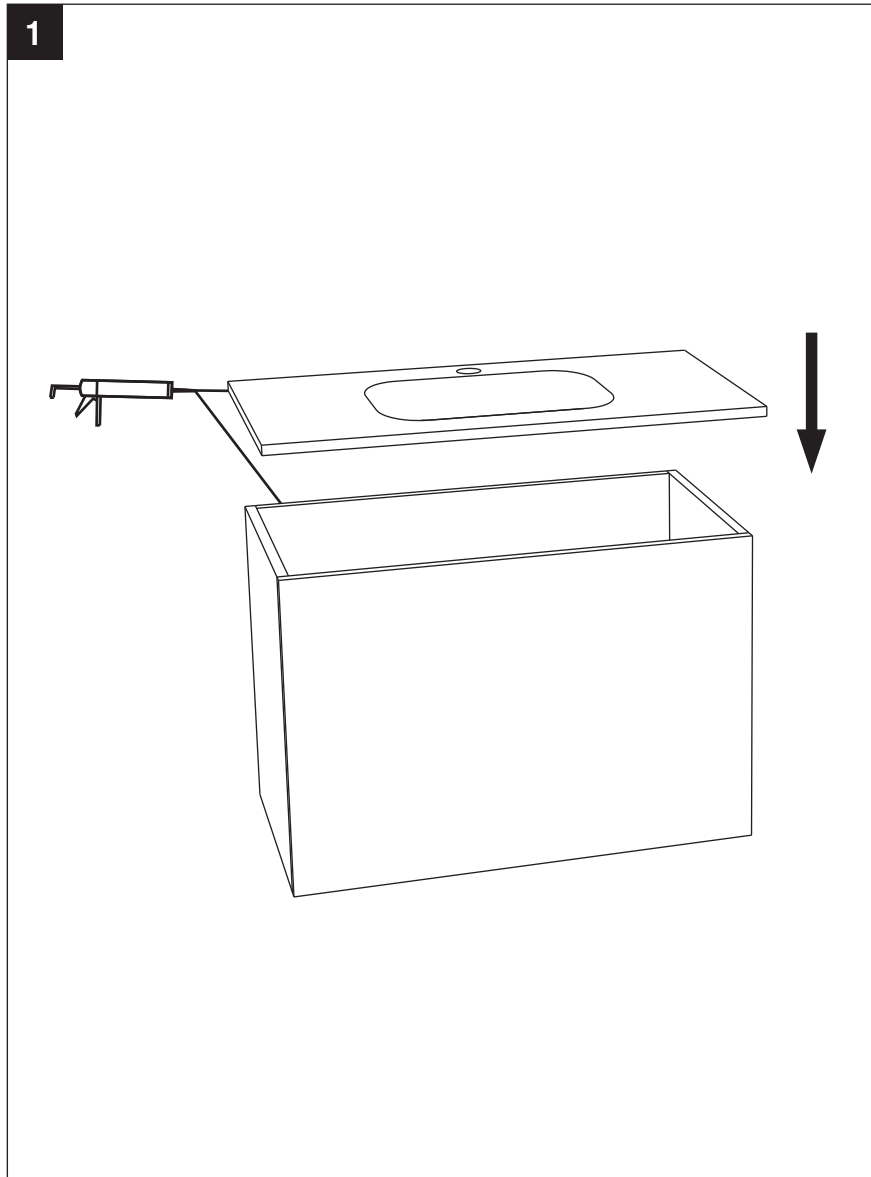
DIBUJO TÉCNICO



RECOMENDACIONES

- Lea de manera completa y detallada este manual antes de realizar cualquier paso de instalación.
- Este producto puede ser expuesto a cambios sin previo aviso.
- Las modificaciones no afectarán el proceso de instalación.
- Este manual debe ser usado solo para su referencia.

A- INSTALACIÓN EN GABINETE



B- INSTALACIÓN EN BASE

