

PRESENTACIÓN

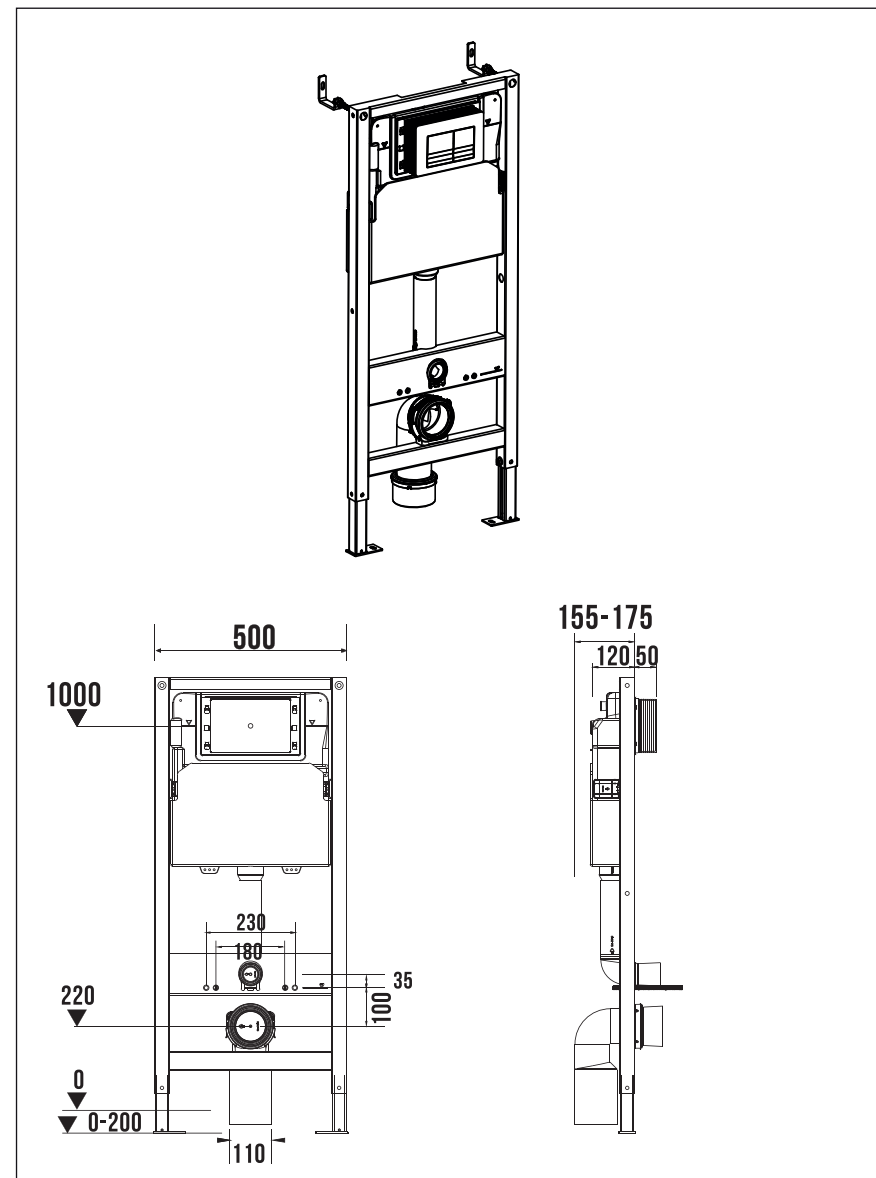
Por favor, lea el manual antes de la instalación. La empresa no se hará responsable de las pérdidas causadas por el incumplimiento de las instrucciones por parte del personal de instalación. Antes de instalar el soporte, confirme primero la posición de instalación. De acuerdo con la planificación general de la decoración interior, determine la finalización de la instalación. También marque la línea FFL en la pared y utilice siempre esta línea como referencia para la altura 0. Antes de instalar el soporte, asegúrese de que el grosor del piso de concreto sea mayor a 80 mm y, después de confirmar que la construcción ha finalizado, la pared decorativa debe ser capaz de soportar una presión de 400 kg.

Aviso:

- Unidad de medida: MM
- Instale este producto antes de colocar los azulejos.
- Si la pieza no coincide con el objeto real, prevalecerán las condiciones reales.

HERRAMIENTAS PARA INSTALACIÓN (NO INCLUIDAS)

- Llave inglesa ajustable
- Llave de tubo
- Lima metálica
- Metro medido
- Corta tubo
- Nivelado
- Sierra
- Espátula
- Destornillador



INSTALACIÓN DEL MECANISMO EMPOTRADO

1 Elija la entrada de agua lateral o superior según las condiciones del sitio.

A Entrada de agua desde la parte trasera.

B Entrada de agua desde la parte superior.

2 Tenga en cuenta estas distancias para la distribución de su tubería en la instalación.

3 Envuelva la unión enroscada con cinta de sellado. Séllelo con pegamento líquido. Use una llave de 19 mm para bloquear la válvula de ángulo en sentido horario.

4

Instalación de la tubería de alcantarillado

5

Max 45°

Atención: El ángulo de instalación lateral de la tubería de alcantarillado no debe ser mayor de 45 grados. De lo contrario, podría afectar la descarga de aguas residuales. Al instalar la primera abrazadera, la distancia entre el centro de la tubería de alcantarillado y el plano frontal del soporte debe ser de 120 mm.

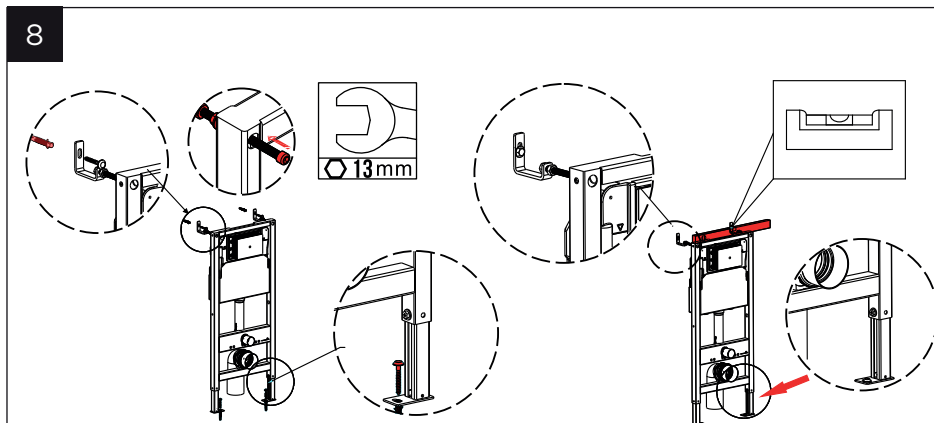
6

Al instalar la segunda abrazadera, la distancia entre el centro de la tubería de alcantarillado y el plano frontal del soporte debe ser de 100 mm.

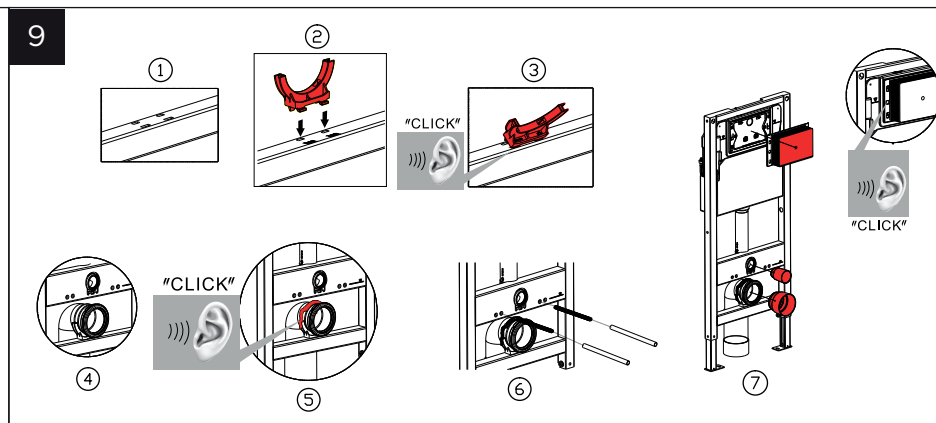
Instale la tubería de alcantarillado y fíjela con una abrazadera fija.

7

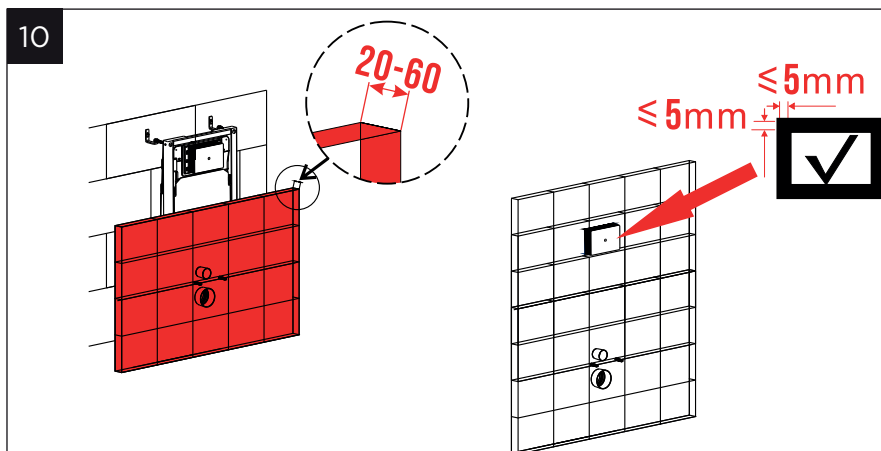
Tenga en cuenta las dimensiones mostradas en este gráfico para realizar las perforaciones de anclaje del producto al muro. Los soportes al piso pueden ser graduados a una altura deseada, sin embargo tenga en cuenta la medida de altura recomendada a la marca.



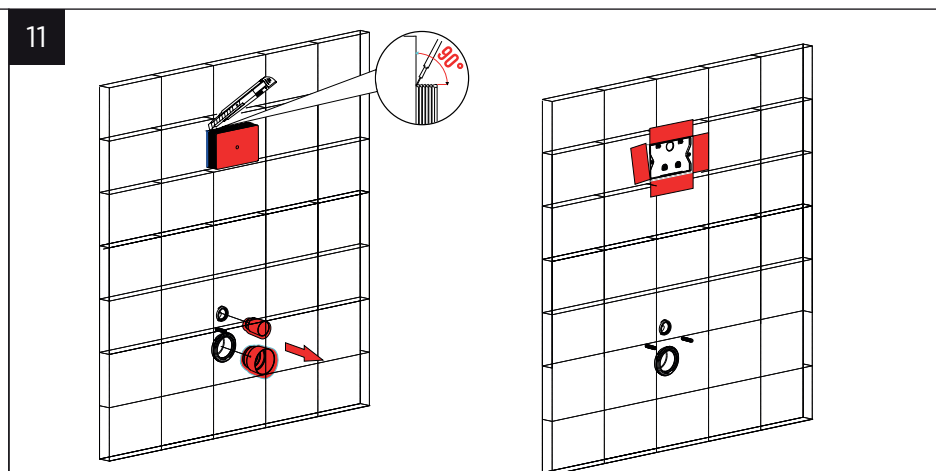
Fije el mecanismo al muro y al piso con pernos, utilizando sus respectivos herrajes de fijación. Asegúrese que el producto quede a nivel equalizando los soportes a piso.



1, 2 y 3) Instale la abrazadera y presione hasta que escuche un click.
4, 5 y 6) Apoye la tubería de alcantarillado en la abrazadera y ciérrela. A continuación fije el sistema con pernos.
7) Instale las uniones de la tubería y el panel de descarga.

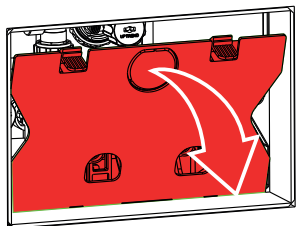


Instale la pared teniendo en cuenta las dimensiones de grosor mostradas en el gráfico. Adicionalmente tenga en cuenta las distancias recomendadas para dejar el espacio de su panel de descarga.

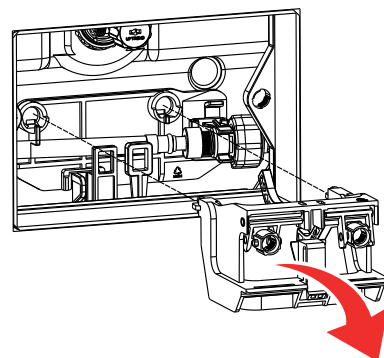


Retire los protectores del panel de descarga y de las tuberías.

12

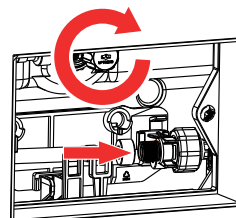


① Abra el panel

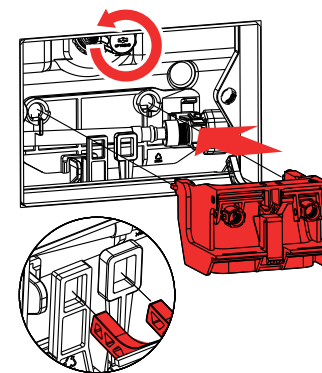


② Retire el mecanismo de descarga

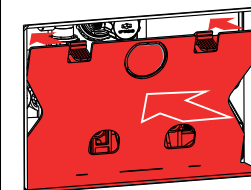
13



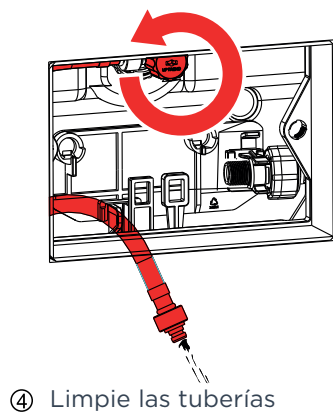
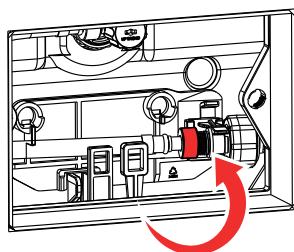
Cierre la válvula e instale las tuberías de agua



Instale el mecanismo de descarga. Una vez instalada abra la válvula de entrada de agua

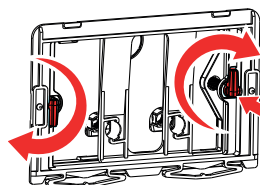


Cierre el panel

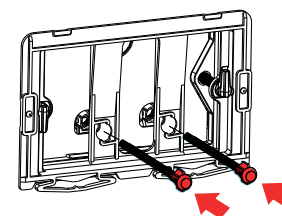


④ Limpie las tuberías

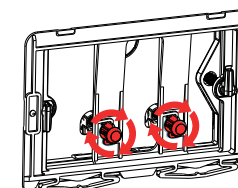
14



Instale el soporte del panel, use el enlace fijo en forma de "L" para fijarlo



Instale la varilla de empuje



Gire el empujador en sentido horario.

15

PASO 3

PASO 2 PASO 1 PASO 3

Instale el panel

Terminado

6L

3L

17

Marque distancias como se muestra en el gráfico

L1 es la distancia entre las dos marcas en la tubería recta de descarga, y L2 es la distancia entre las dos marcas en la tubería recta de desagüe

Corte la tubería recta como se muestra en el gráfico

INSTALACIÓN DEL SANITARIO

16

Coloque las uniones de tubería

Coloque las tuberías rectas en la curva a ras y la curva de desagüe correctamente, y marque las líneas

18

Aplique lubricante en las juntas de goma de las dos tuberías rectas y colóquelas en el sanitario.

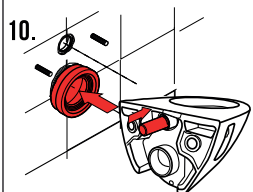
Bisele los bordes y corte los bordes afilados sobrantes

Con la esponja untada de aceite siliconado, lubrique las áreas de contacto en las uniones y los tubos

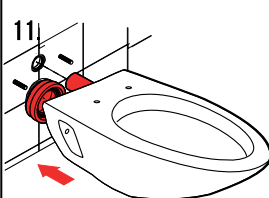
Tenga en cuenta la distancia de 25mm de largo de pernos para la instalación del sanitario

Take out the sponge with silicon oil and smear it on connecting edges of Straight Pipe and Bends.

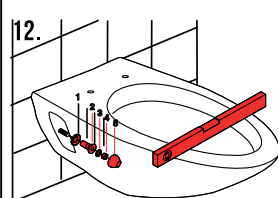
19



Primero, instale la tubería recta de desagüe en la curva de desagüe y, luego, instale la tubería recta de descarga en el orificio del recipiente



Instale el sanitario



Asegúrese que quede a nivel

NOTA

- Este producto puede ser expuesto a cambios sin previo aviso.
- Las modificaciones no afectarán el proceso de instalación.
- Este manual debe ser usado solo para su referencia.