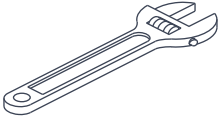

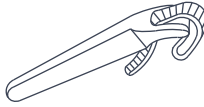



## MATERIALES Y HERRAMIENTAS (NO INCLUIDAS)

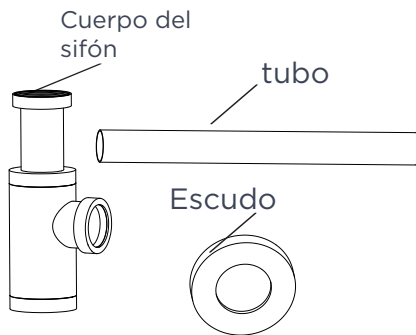
			
Llave inglesa	Masilla de plomería	Llave de correa	Cinta de teflón

## INSTRUCCIONES DE INSTALACIÓN

- Para la instalación de este producto, tenga presente y aplique las normas y códigos locales de plomería y construcción.
- Si es posible, instale el drenaje antes de instalar el lavabo.
- Deshabilite el suministro de agua principal.
- Desembale e inspeccione el desagüe en busca de daños. Devuélvalo al embalaje hasta la instalación

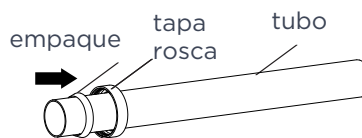
## INSTALACIÓN

**1**



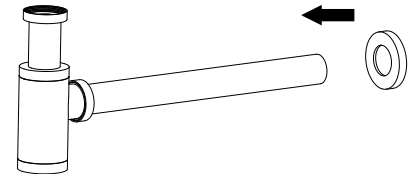
**3**

Inserte el empaque y la cubierta en el tubo



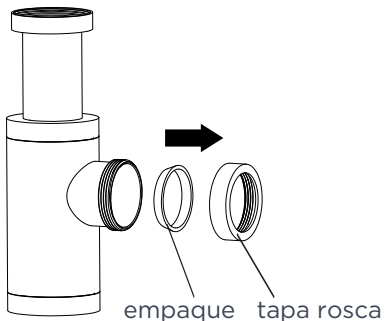
**5**

Inserte el escudo en el otro extremo del tubo



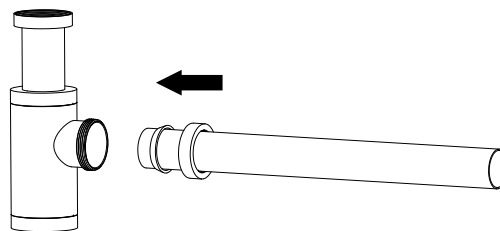
**2**

Desenrosque la tapa y saque la junta del cuerpo de la trampa de botellas



**4**

Inserte el tubo en el cuerpo del sifón y apriételo con la tapa rosca



## MANTENIMIENTO Y CUIDADO

---

Para obtener los mejores resultados, tenga en cuenta lo siguiente al cuidar su producto::

- Siempre pruebe su solución de limpieza en un área poco visible antes de aplicarla en toda la superficie.
- Limpie las superficies y enjuague completamente con agua inmediatamente después de aplicar el limpiador. Enjuague y seque cualquier exceso de spray que caiga en las superficies cercanas.
- No permita que los limpiadores penetren en las superficies.
- Use una esponja o paño suave humedecido. Nunca use un material abrasivo como un cepillo o estropajo para limpiar superficies.
- La técnica de limpieza ideal es enjuagar bien y secar el agua de la superficie después de cada uso.