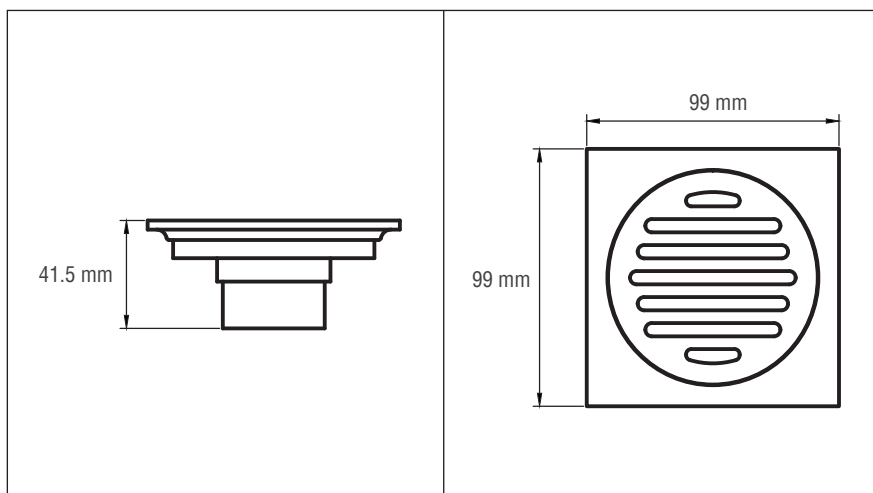


PRESENTACIÓN



DIBUJO TÉCNICO



INSTALACIÓN

1



Busque una buena pendiente para el flujo del agua en el suelo donde instalará el producto y deje un espacio suficiente para instalar el drenaje.

2



El tamaño del drenaje es de 10cm*10cm. Recomendamos que el corte en la baldosa donde instalará este producto sea de 10.2cm*10.2cm.

3



Aplique cemento en la base del drenaje para adherirlo al piso. No aplique cemento en el orificio redondo para evitar bloqueos del flujo de salida de agua.

4



Empate de forma correcta el orificio del drenaje con el orificio de la tubería. Asegúrese que la cara superior del drenaje quede por debajo del nivel de la superficie de la baldosa.

5



Limpie los excesos residuales de cemento.

6



Una vez el cemento haya secado, instale el núcleo del drenaje.

7



Coloque la cubierta-rejilla del drenaje.

8

