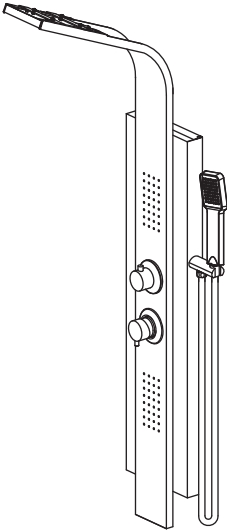
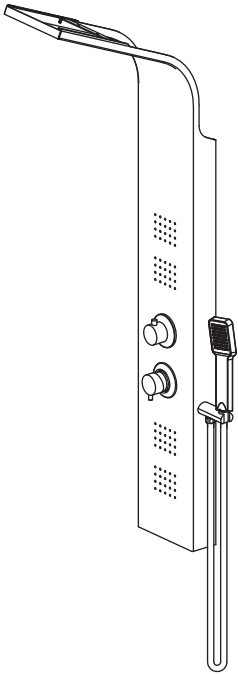
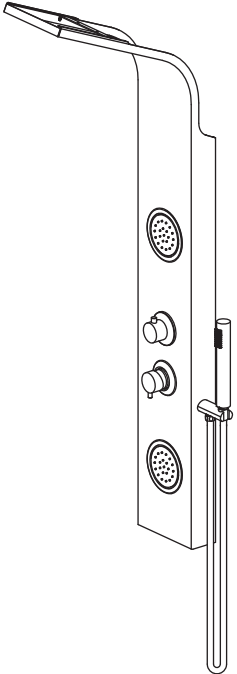
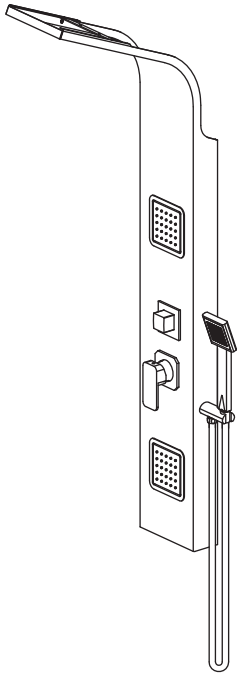
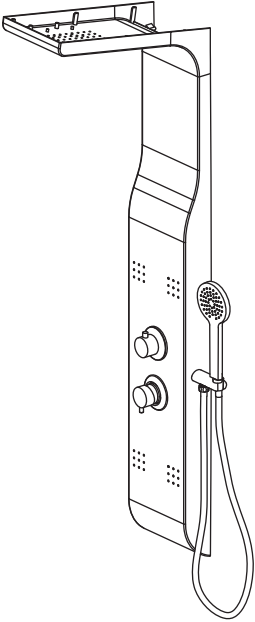
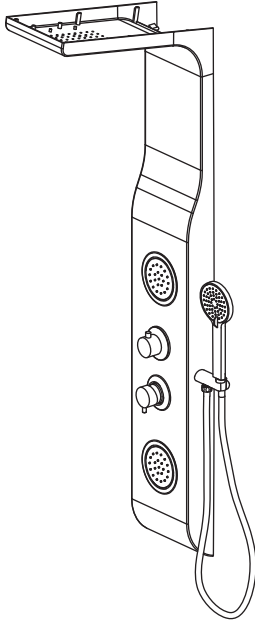
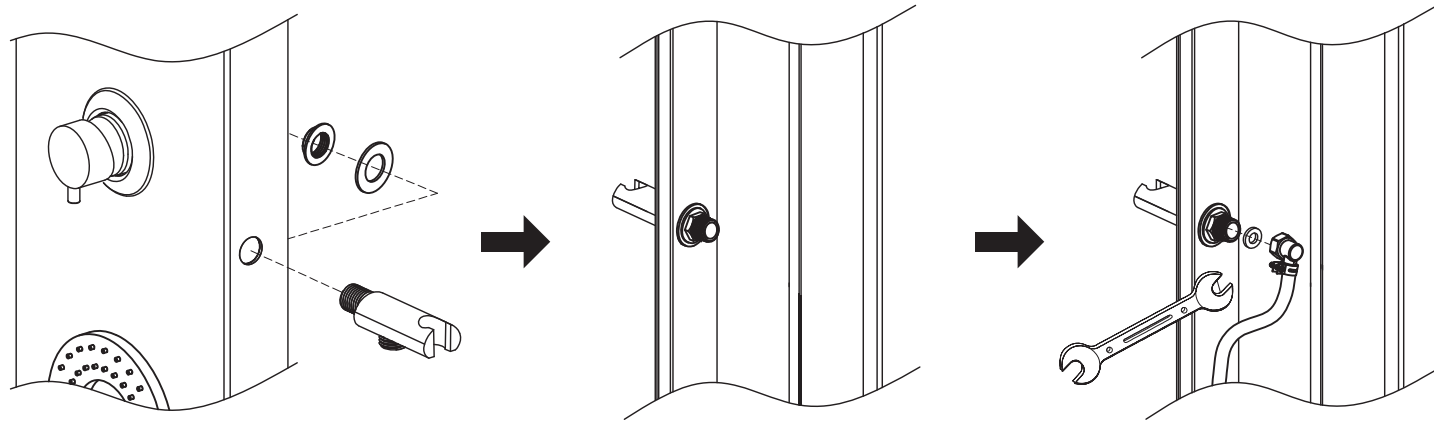


PRESENTACIÓN

Este manual puede ser aplicado para la instalación de los siguientes modelos de torreduchas KLIPEN:

					
<p>ANNETA</p>	<p>HURÓN</p>	<p>ALTHEA</p>	<p>CALISTA</p>	<p>CHARIS</p>	<p>CYNARA</p>

1



2

