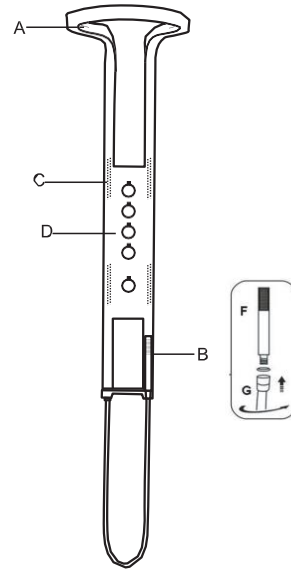
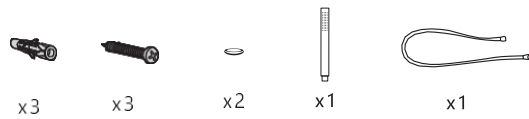


- A. Spray superior
- B. Ducha de mano
- C. Spray de masaje para la espalda
- D. Controlador de funciones

COMPONENTES



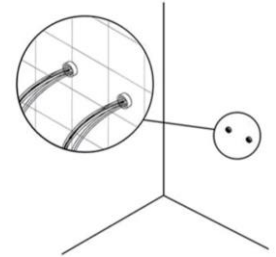
HERRAMIENTAS

Cinta métrica	Lápiz	Destornillador	Cinta

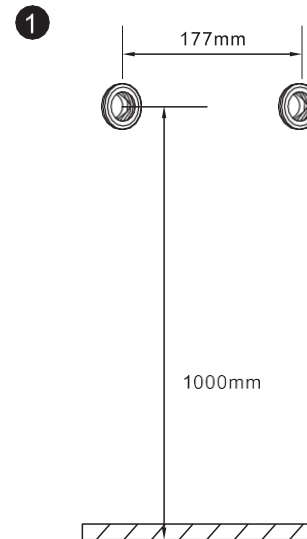
Broca 6mm	Taladro	Llave de expansión

ADVERTENCIA

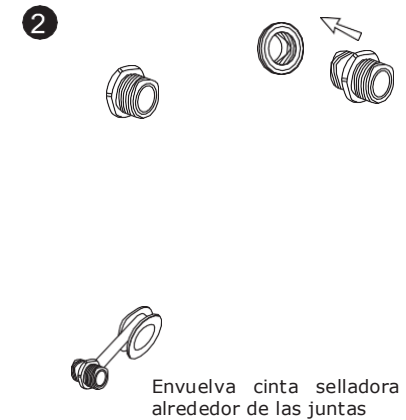
Antes de realizar la prueba, encienda el grifo y dejar el agua corriendo durante unos 3 minutos para evacuar el aire y suciedad atrapados en las tuberías, en para evitar que estos residuos causan- do algunos daños a la panel de ducha.



INSTALACIÓN



¡ADVERTENCIA! Antes de perforar, asegúrese de que no haya tuberías o cables en la pared.



Atornille la junta en el tubo empotrado.

