



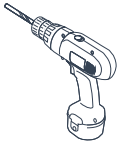
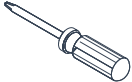



HERRAMIENTAS

| | | |
|---|---|---|
|  |  |  |
| Gafas protectoras | Metro | Nivelador |

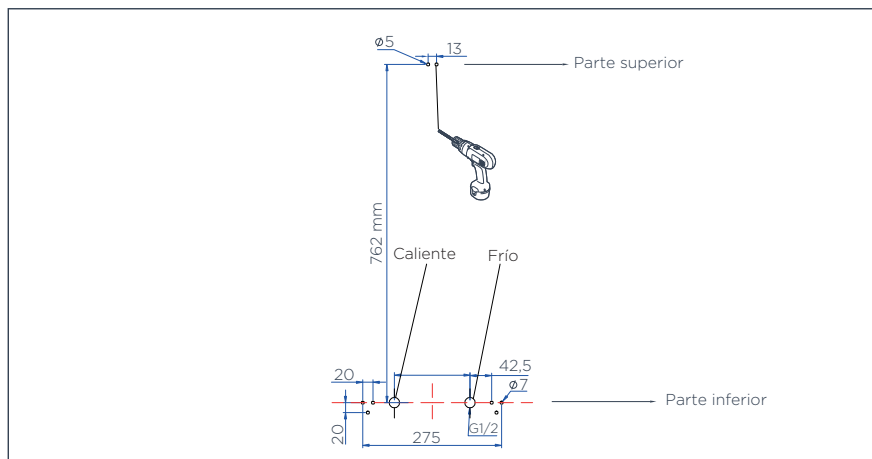
| | | |
|---|---|---|
|  |  |  |
| Broca | Taladro | Destornillador |

| |
|---|
|  |
| Lápiz |

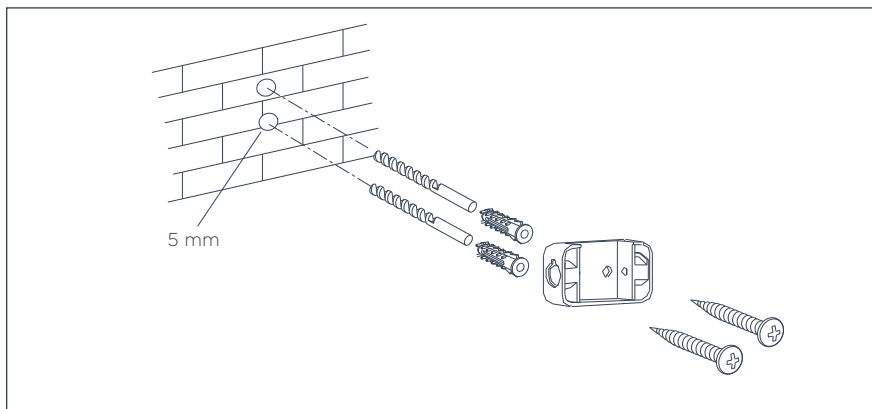
NOTA: Las instrucciones de este manual pueden ser empleadas para la instalación de los siguientes productos:



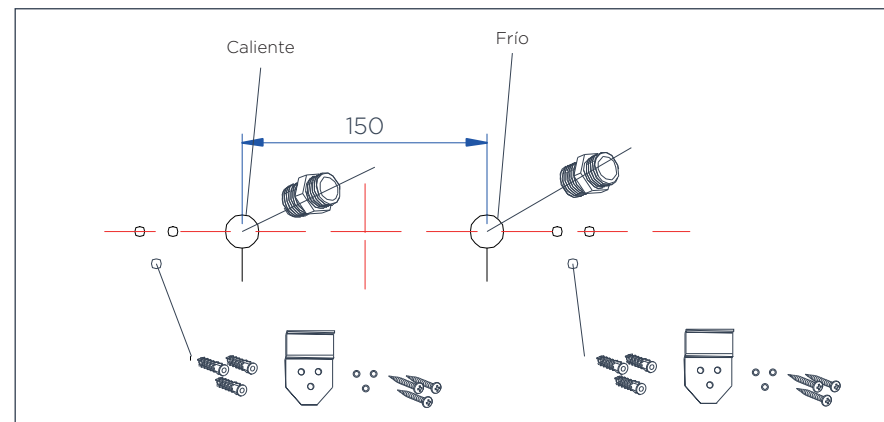
INSTALACIÓN



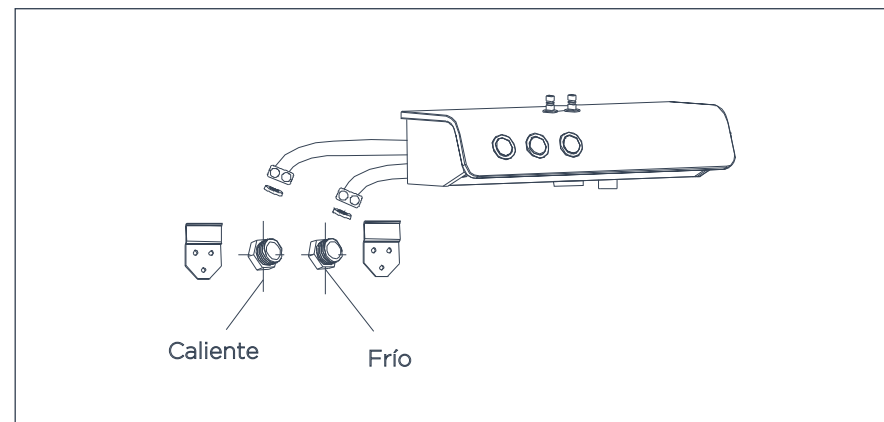
1- Realice 6 agujeros en la pared, según el dibujo



2- Parte superior-Taladre agujeros en la pared, Empuje los anclajes de plástico en los agujeros y fije el soporte de montaje en la pared con los pernos.

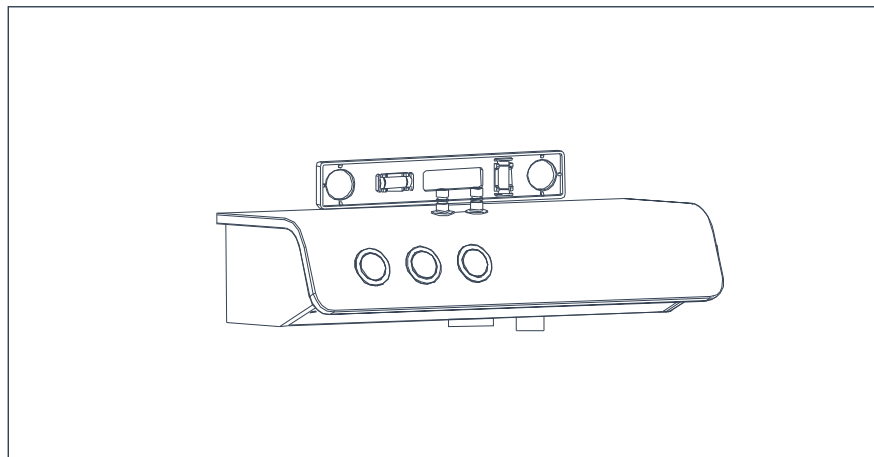


3- Parte inferior-Inserte los anclajes en la pared, fije el gancho de acero inoxidable con los tornillos largos y juntas de acero inoxidable. Envuelva la cinta de sellado de roscas en las juntas de salida de agua, atorníllelas a la entrada de agua caliente/ fría en al pared.

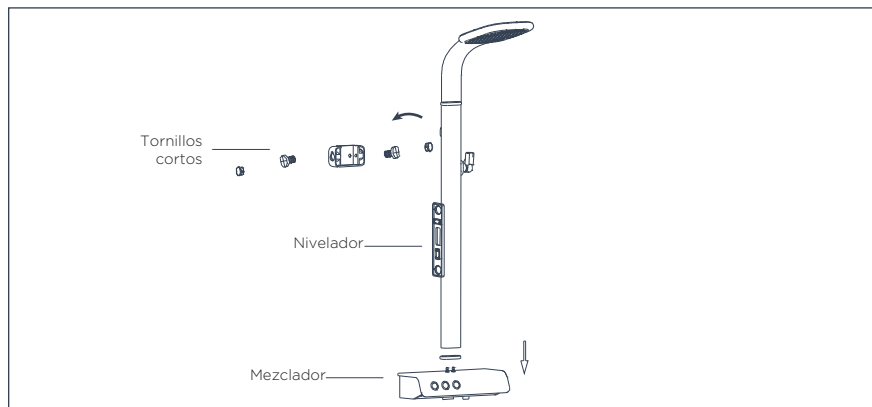


4- Parte inferior- Coloque las juntas de la malla en cada tuerca de la manguera trenzada, asegúrelas a las juntas de salida de agua. Cuelgue el mezclador en el gancho de acero inoxidable.

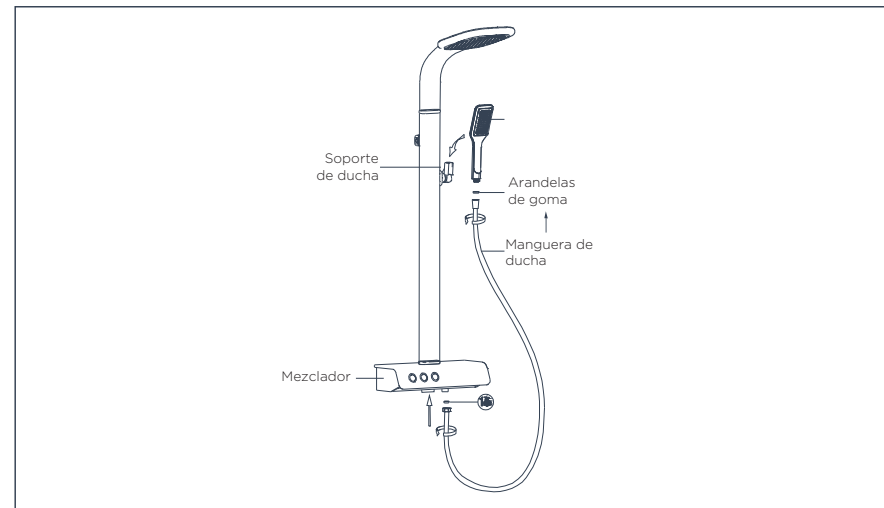
INSTALACIÓN



5-Pruebe el equilibrio nivelado el mezclador con el nivelador.



6- Con el nivelador cerca a la columna de la ducha, inserte el mezclador en la ducha con la moldura decorativa. Inserte el soporte de la columna de la ducha en el soporte de montaje, fijelos con los tornillos cortos y coloque la cubierta decorativa.



7- Coloque las arandelas de goma en cada tuerca de la manguera de la ducha y asegure una tuerca en la parte inferior de la derecha del mezclador y la otra tuerca a la teleducha. Coloque la teleducha en el soporte de la ducha.