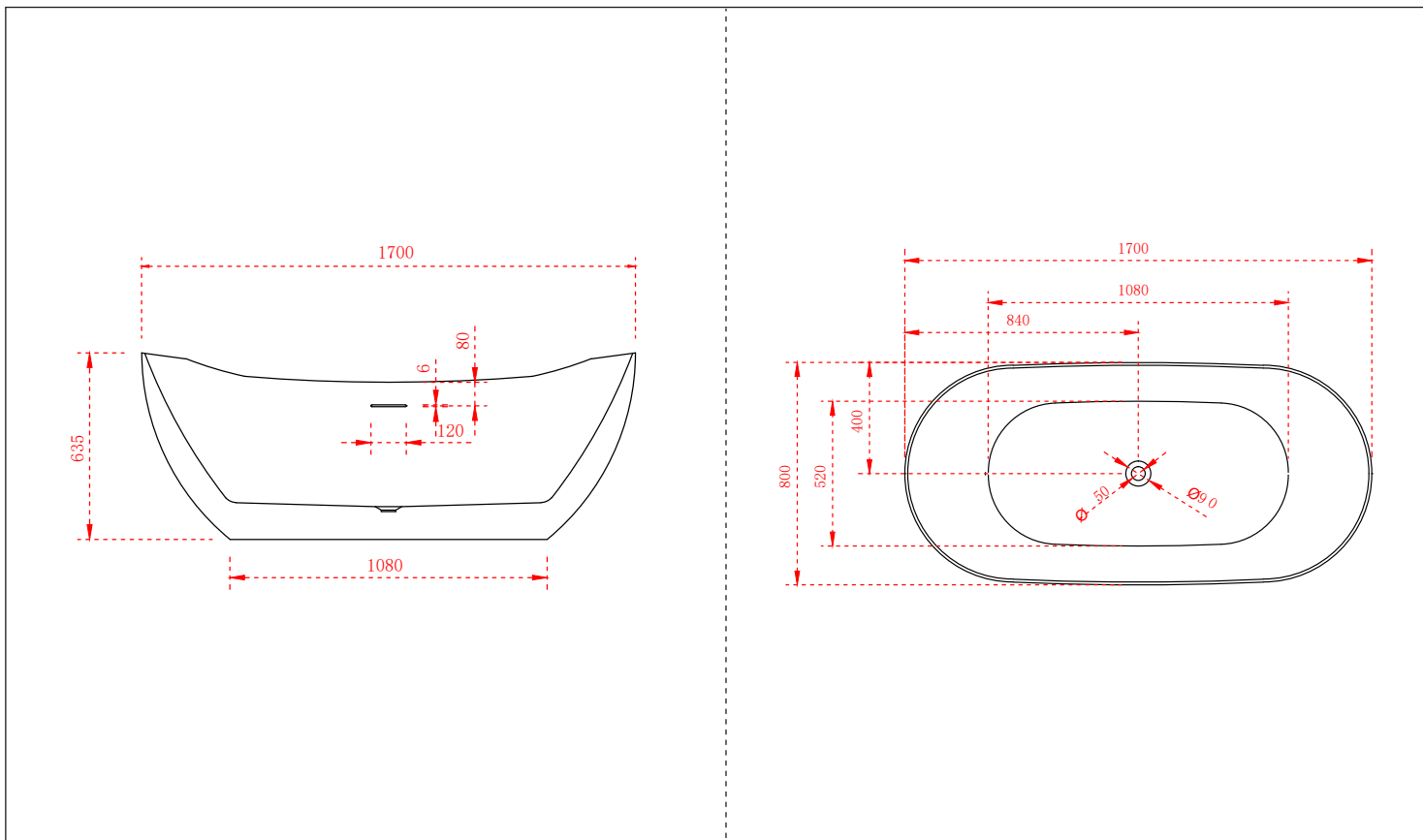


TINA MANHATTAN

DIBUJO TÉCNICO



RECOMENDACIONES

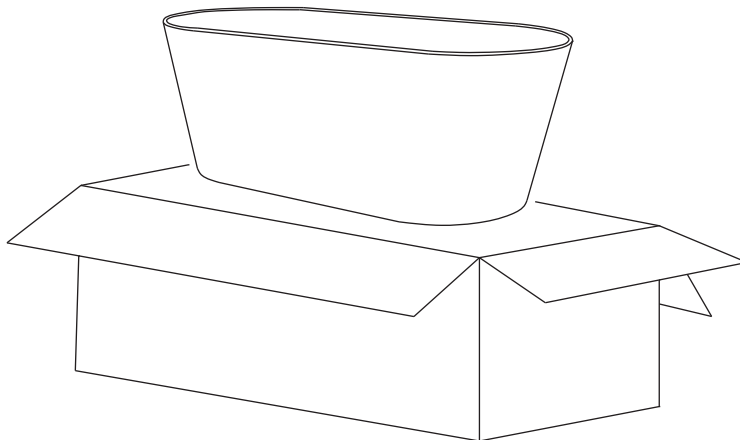
SE RECOMIENDA LEER COMPLETA Y CUIDADOSAMENTE ESTE MANUAL ANTES DE COMENZAR CUALQUIER TRABAJO DE INSTALACIÓN.

- Si su producto presenta irregularidades de fábrica o daños por transporte, no realice la instalación y comuníquese con su proveedor inmediatamente.
- La garantía no podrá ser reclamada si el producto es instalado con irregularidades o daños.
- Por favor realice la instalación respetando el siguiente orden:
 - Ubicación del sitio de instalación.
 - Conexión de la tubería de drenaje.
 - Inspección y limpieza.

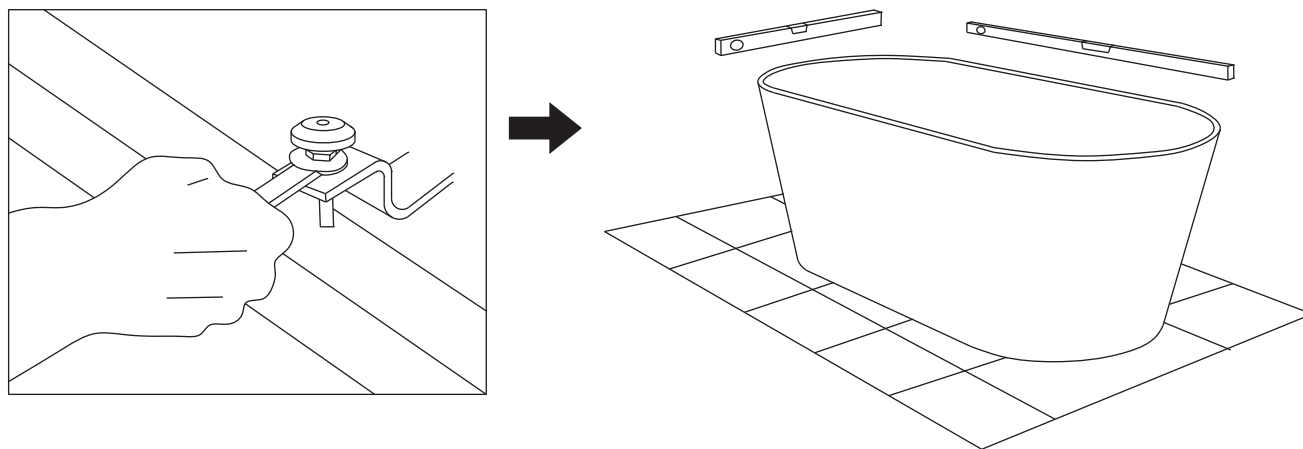
NOTA: - La ilustración empleada en los pasos de instalación corresponde a un mueble genérico. Sin embargo toda la información de las instrucciones es completamente compatible con el modelo que usted ha adquirido.

TINA MANHATTAN

INSTALACIÓN

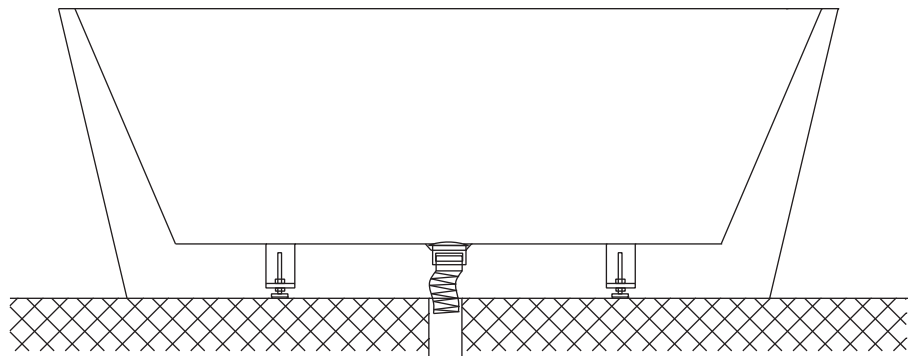


1- Retire la tina del empaque e inspeccione que esté libre de daños o irregularidades a causa del transporte. Una vez haya comprobado que está en condiciones adecuadas, ubíquela sobre el sitio de instalación.

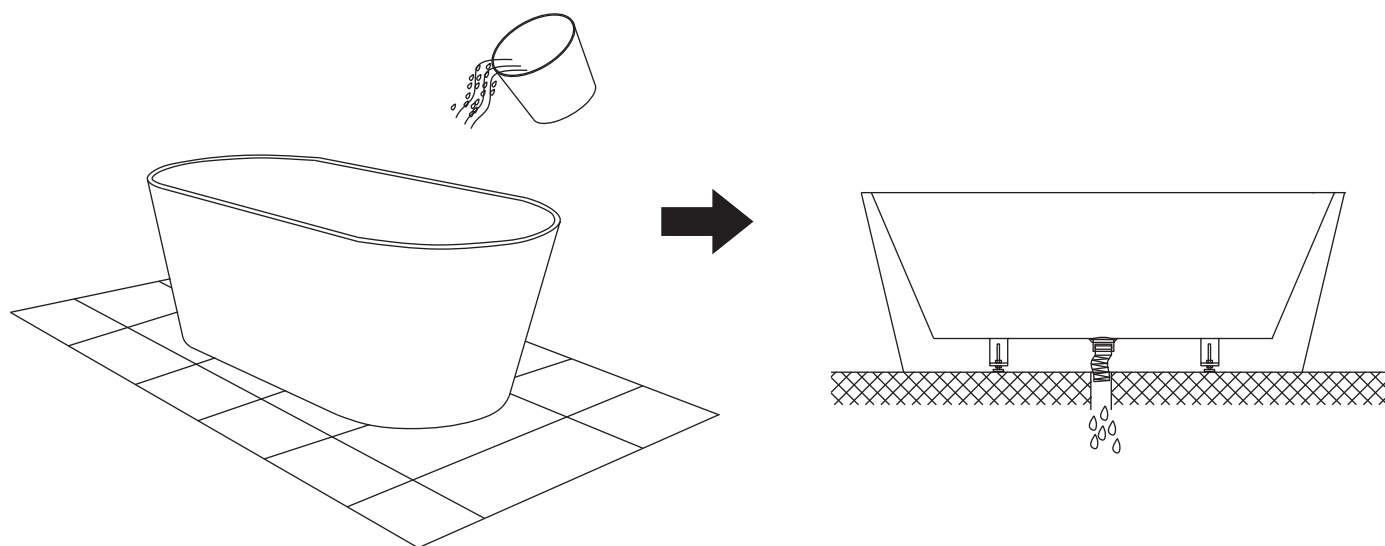


2- Ajuste la altura de las patas de la tina de tal forma que puedan astarse en el piso. Posteriormente, ajuste el nivel de las patas para permitir que el agua drene y no se empoce.

TINA MANHATTAN



3- Conecte la tubería del drenaje. Se recomienda aplicar silicona para evitar fugas de agua por los bordes.



4- Realice una prueba con agua para revisar que

- a- No haya fuga
- b- El agua fluye de forma adecuada hacia el drenaje
- c- El drenaje ha sido instalado correctamente

TINA MANHATTAN

RECOMENDACIÓN: Una vez haya terminado la instalación, por favor revise que las partes de la tubería estén debidamente selladas. Luego limpie los residuos y suciedad acumulados durante la instalación. Termine este proceso habilitando el drenaje y limpiando la tina con agua y un paño suave.

USO Y MANTENIMIENTO

- No usar esponjas, cepillos o polvos abrasivos para la limpieza.
- No usar productos químicos disolventes ni acetona para su limpieza.
- No depositar objetos filosos o que puedan generar rayones en la superficie del producto.
- Evite golpear el producto con objetos pesados o herramientas contundentes, ya que estos pueden fracturar o despigar el material.
- Realizar la limpieza diaria con una solución de agua tibia y jabón neutro (preferiblemente líquido).
- Es importante no utilizar sales minerales ni aceites en tinas con equipo de hidromasaje.