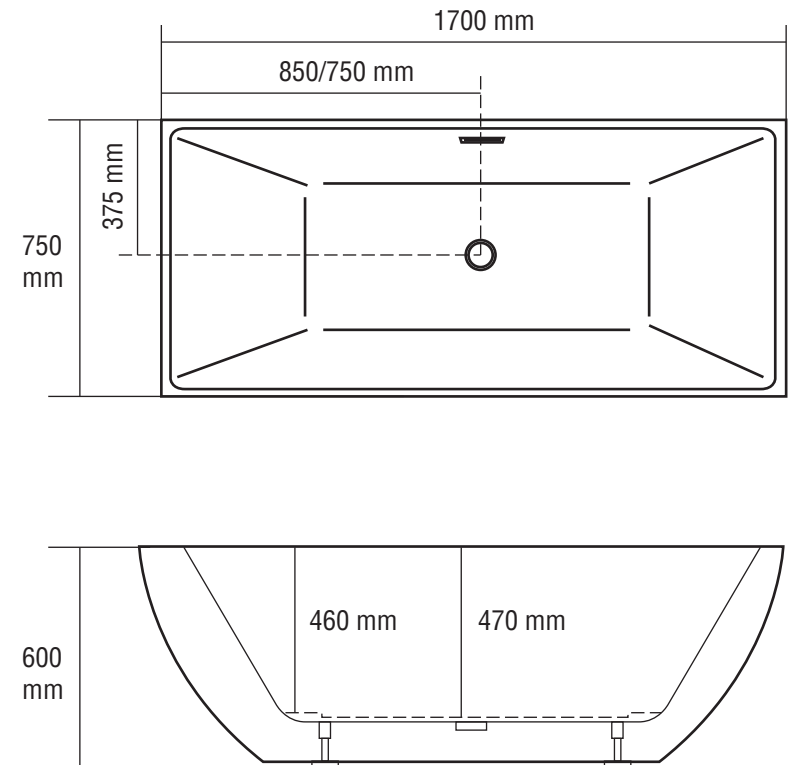


## MODELOS



### NOTA:

- La ilustración empleada en los pasos de instalación corresponde a una tina genérica. Sin embargo toda la información de las instrucciones es completa-mente compatible con el modelo que usted ha adquirido.
- Este producto puede ser expuesto a cambios sin previo aviso.
- Las modificaciones no afectarán el proceso de instalación.
- Este manual debe ser usado solo para su referencia.

**NOTA:** Si usted ha adquirido un kit de ducha pulido/ cepillado en níquel, debe instalarlo antes de realizar la instalación de la tina (Los kit de ducha no vienen incluidos).

**ADVERTENCIA:** Antes de instalar este producto realice una inspección cuidadosa para comprobar que no se hayan presentado daños durante el transporte así como pruebas del flujo de agua para verificar que no hayan fugas. Igualmente, antes de instalar, revise que no haya imperfecciones, rayones o irregularidades similares. Si encuentra algún problema no desarrolle la instalación y comuníquese con su proveedor.

Todos los elementos pre instalados deben ser revisados y re ajustados antes de la instalación.

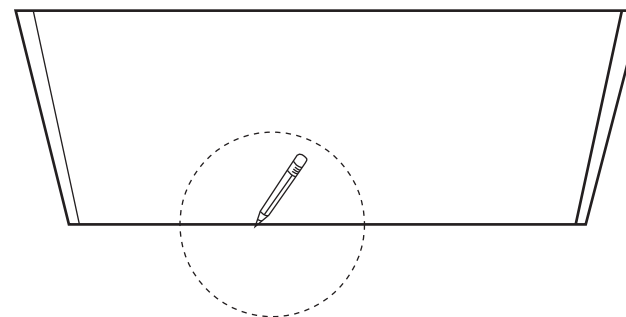
## PREPARACIÓN

- 1- Nivele, limpie y prepare el suelo del área de instalación.
- 2- Coloque la tina en el sitio exacto donde irá instalada y dibuje su contorno en el piso con un lápiz (figura 1).
- 3- Mida el drenaje y la alcantarilla que irán debajo de la tina para determinar la ubicación de la tubería de drenaje (figura 2).

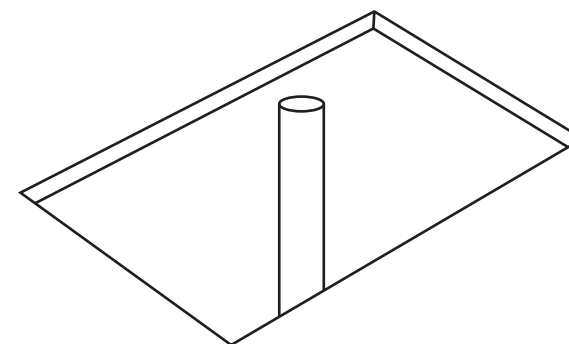
**NOTA:** El drenaje y su ubicación así como las opciones de ducha son diferentes para cada modelo de tina.

- 4- Para instalar el drenaje, gire la tina hacia un costado usando una manta, cartón corrugado o alguna superficie protectora. Asegúrese que la tina quede bien asentada durante este paso.
- 5- Limpie cualquier residuo en el orificio del drenaje antes de instalarlo. Esta zona debe estar completamente seca y libre de residuos o suciedad.

**Figura 1**



**Figura 2**



## INSTALACIÓN DE ELEMENTOS DEL DRENAJE

- 6-Aplique silicona transparente, o masilla de plomería, alrededor del cuerpo del drenaje y páselo a través del orificio de drenaje (figura 3).
- 7-Aplique masilla de plomería a la arandela y deslícela por encima del fondo del cuerpo del drenaje (figura 3).
- 8-Deslice la arandela por encima del cuerpo del drenaje.
- 9-Adjunte la tuerca del cuerpo del drenaje en este y ajústela hasta que la tuerca y la arandela hayan formado un sello con el fondo de la tina. No utilice fuerza desmedida en este ajuste (figura 4).

Figura 3

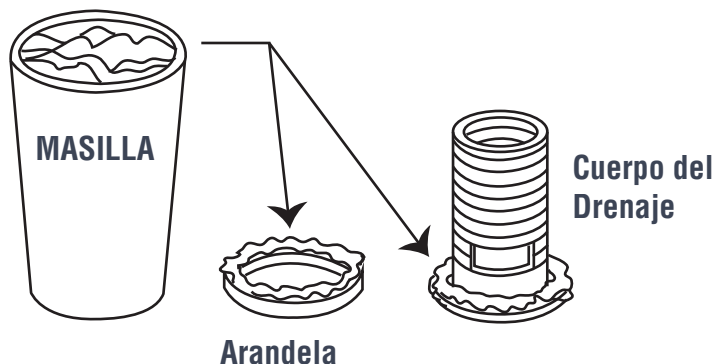
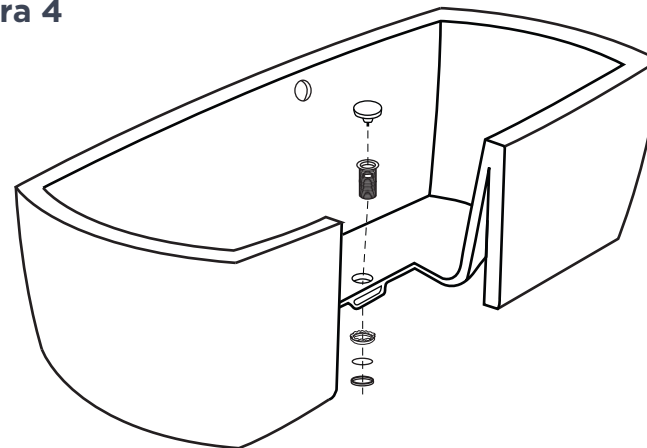


Figura 4

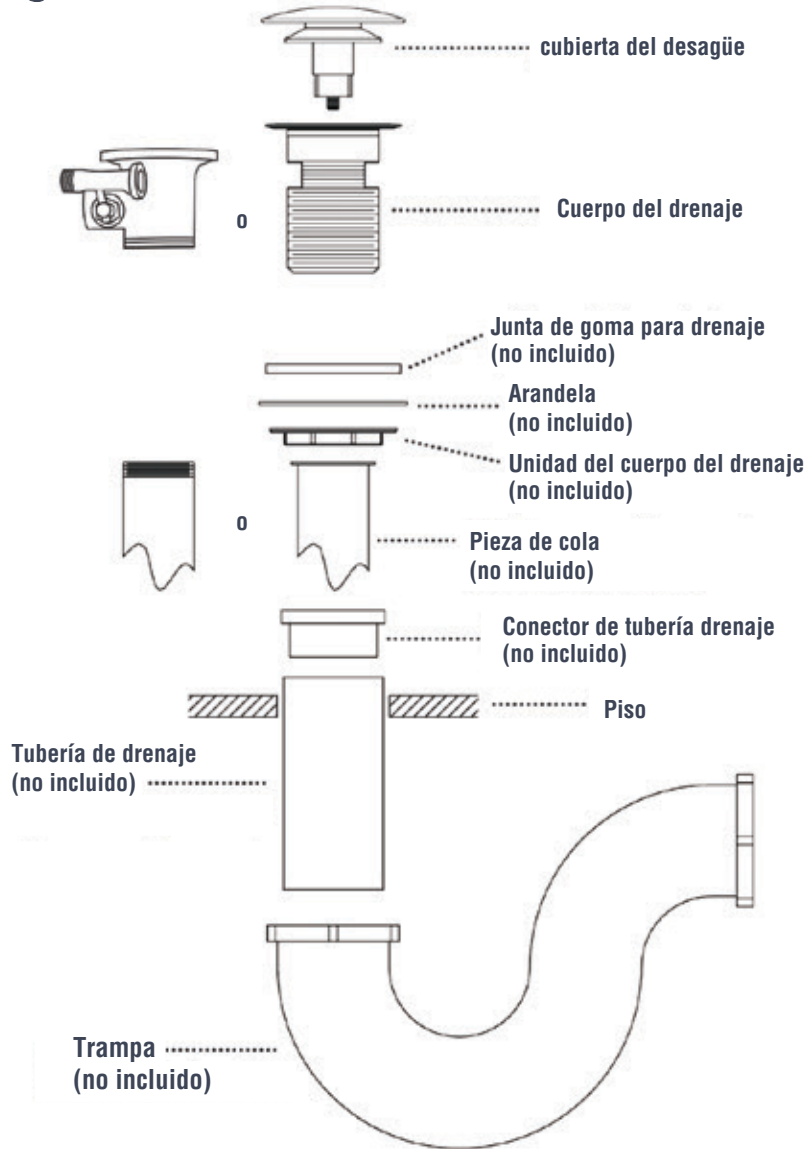


## PREPARACIÓN PARA LA PIEZA DE COLA

Todas las partes involucradas en la instalación de la pieza de cola son suministradas por la persona encargada de desarrollar el montaje.

- 10- El desagüe del drenaje debe ser instalado de acuerdo a los estándares locales de su zona. Verifique la ubicación donde irá la tina antes de perforar el orificio para el desagüe del drenaje.
- 11- Instale 1 3/4" de la pieza de cola por encima del desagüe del drenaje (figura 5).
- 12- Corte la pieza de cola de acuerdo al largo deseado (varía de acuerdo a la instalación).
- 13- Deslice la tuerca de la pieza de cola por encima de ésta y en dirección hacia la conexión de brida.
- 14- Conecte la pieza de cola ensamblada en el desagüe del drenaje.
- 15- Coloque la arandela de brida encima de la pieza de cola.

**Figura 5**



## INSTALACIÓN DE LA TINA

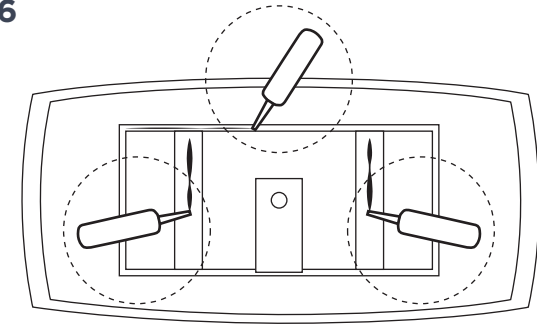
17- Aplique una cantidad generosa de adhesivo o silicona en el fondo de los soportes de la tina.

18- Luego aplique masilla para tina y baldosa alrededor de los bordes de la base (figura 6).

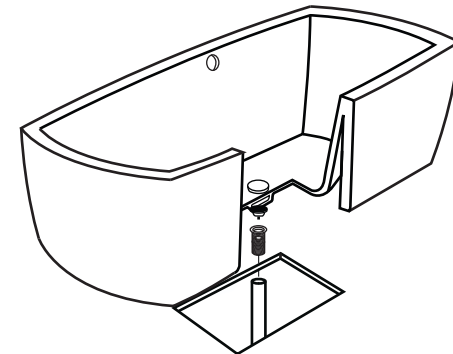
19- Voltee la tina y colóquela en la posición de instalación (figura 7).

Conecte los elementos del drenaje (instalados de forma previa). Termine la instalación de la pieza de cola.

**Figura 6**



**Figura 7**



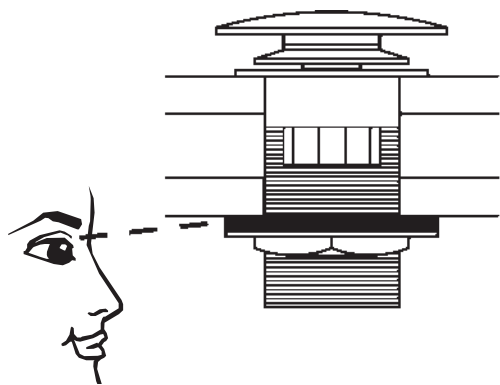
## FINALIZAR INSTALACIÓN

20- Llene la tina con agua hacia el rebosadero y luego drénela para inspeccionar si hay fugas de agua en las tuberías de conexión. Para esto debe haber acceso por debajo de la tina (figura 8).

21- Una vez culminada la instalación, remueva el excedente o grumos de las masillas empleadas que sobresalgan entre la base de la tina y el piso.

22- Aplique una capa de masilla para tinajas y baldosas alrededor de los bordes que se encuentran entre la base de la tina y el piso (figura 9).

**Figura 8**



**Figura 9**

