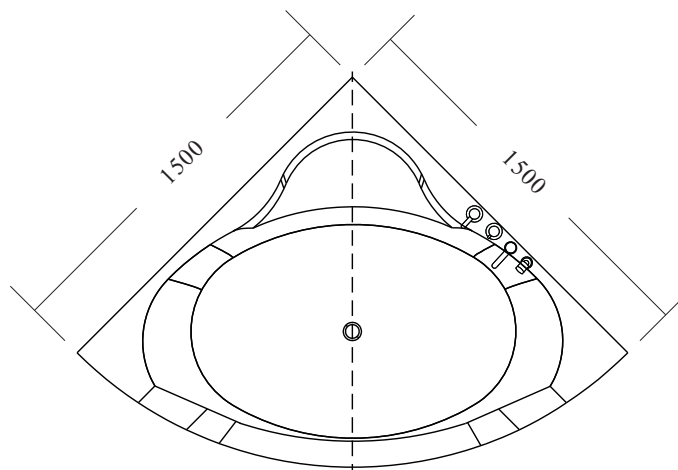
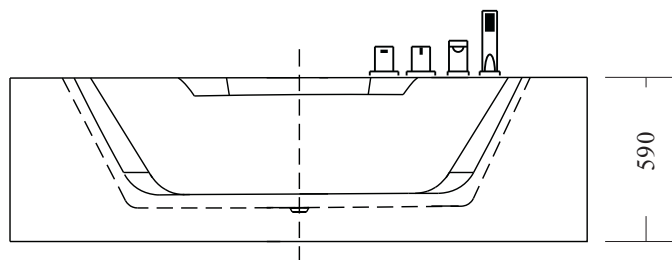


TINAS DALSTON

PRESENTACIÓN DEL PRODUCTO

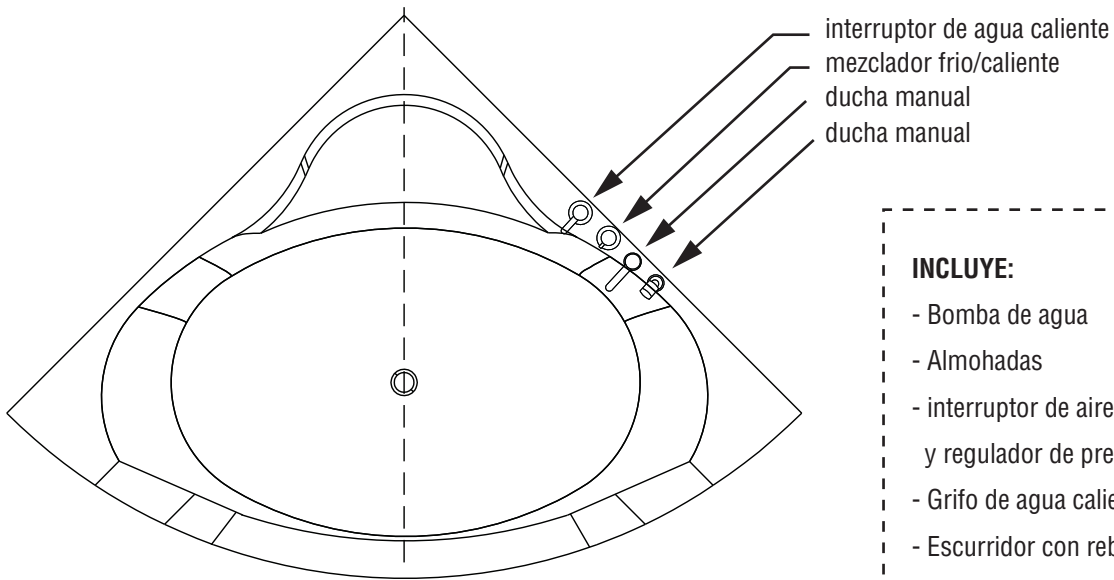


DIMENSIONES (mm)



unidad: mm

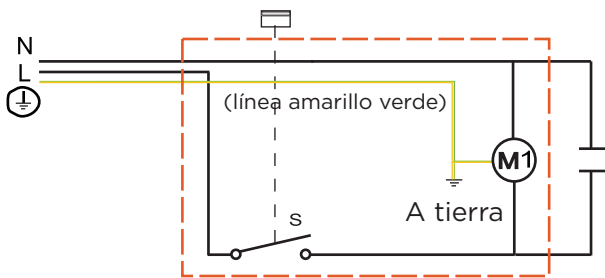
PARTES DEL PRODUCTO



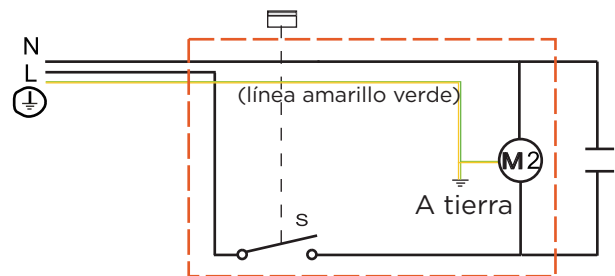
INCLUYE:

- Bomba de agua
- Almohadas
- interruptor de aire manua y regulador de presión hidráulica.
- Grifo de agua caliente y fría, rocior a mano, grifo
- Escurridor con rebosadero
- Soporte en acero inoxidable

PLANO ELÉCTRICO

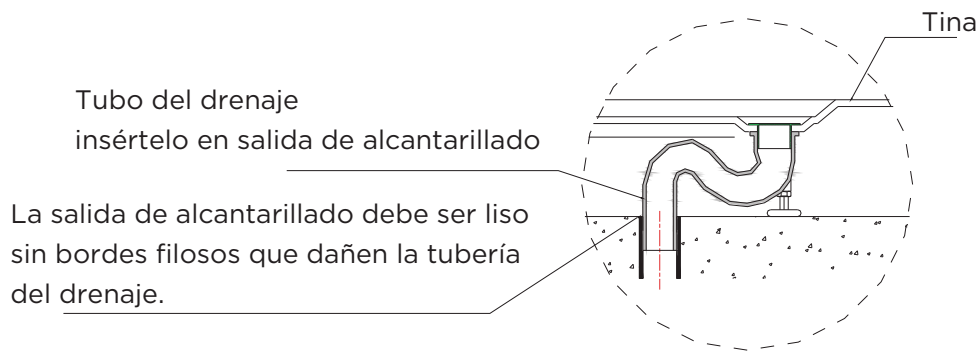
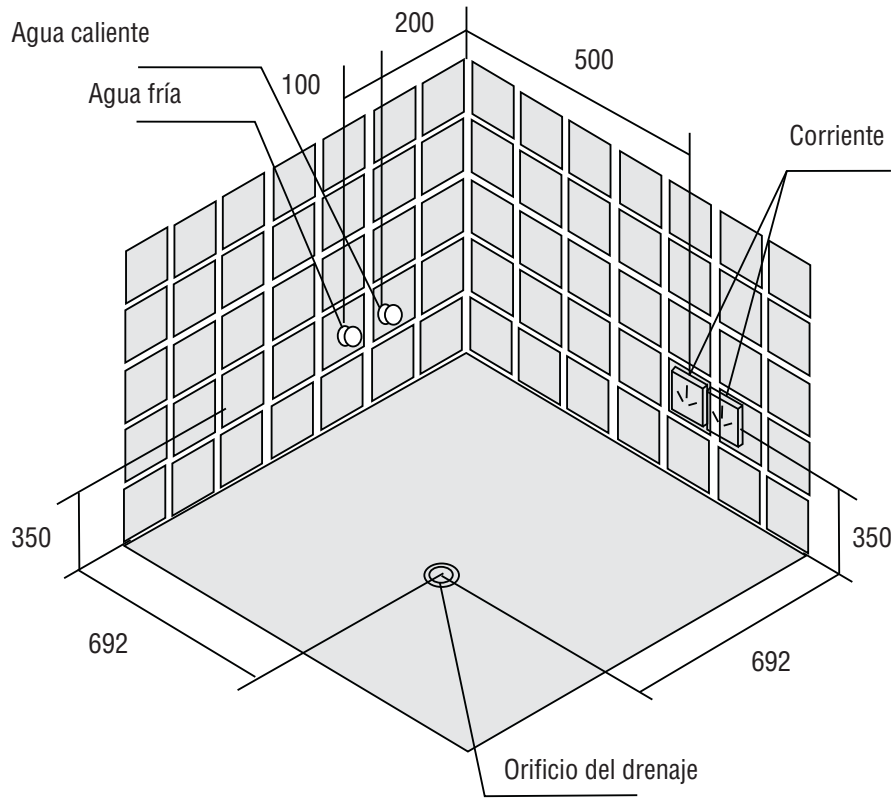


S --- Interruptor de boma de aire
M1 --- Bomba de agua



S --- Interruptor de boma de aire
M2 --- Bomba de aire

ILUSTRACIÓN DE INSTALACIÓN HÍDRICA Y ELÉCTRICA



Durante la instalación, evite cortar la tubería del drenaje con objetos afilados (ejemplo: cuchillos, bordes filosos etc.)

POR FAVOR LEA ESTE MANUAL CUIDADOSAMENTE ANTES DE COMENZAR LA INSTALACIÓN

PRECAUCIONES

1) Este producto no está diseñado para ser utilizado por personas (incluidos niños) con limitaciones físicas, sensoriales o mentales. Tampoco esta diseñada para ser usada por personas con falta de experiencia y conocimiento, a menos que hayan recibido supervisión o instrucciones sobre el uso del aparato por parte de una persona responsable de su seguridad.

2) Los niños deben ser supervisados para asegurarse de que no jueguen con este producto.

3) Requisito de conexión:

El producto debe estar equipado con medios para la desconexión de la red de suministro que tengan una separación de contacto en todos los polos que proporcionen una desconexión completa en condiciones de sobretensión de categoría III. Estos medios deben incorporarse en el cableado fijo de acuerdo con las reglas de cableado.

4) La presión del agua debe ser: 0.1MPa ~ 0.4MPa.

5) a) los aparatos conectados a tierra deben estar conectados permanentemente a un cableado fijo;

b) piezas que incorporan componentes eléctricos, excepto dispositivos de control remoto, deben ubicarse o fijarse de manera que no puedan caerse al baño;

c) el aparato se debe suministrar a través de un dispositivo de corriente residual (RCD) con una corriente de funcionamiento residual nominal no superior a 30 mA.

d) piezas que contienen partes vivas, excepto aquellas suministradas con voltaje seguro extra-bajo que no excede los 12V, deben ser inaccesible para una persona en el baño

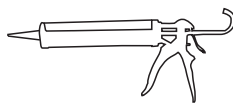
HERRAMIENTAS REQUERIDAS



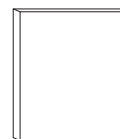
NIVELADOR



CINTA TEFLÓN



SILICONA



INSTRUCCIONES



LLAVE INGLESA

NOTIFICACIONES DE SEGURIDAD

- Personas con problemas cardíacos, hipertensión, así como personas que han ingerido alcohol, no deben usar este producto.
- Los niños deben usar este producto bajo la supervisión de un adulto responsable.
- El enchufe de alimentación debe ensamblarse con un protector de fuga y conectarse con el cable de tierra (tenga en cuenta las normas locales para garantizar el uso correcto de este producto). El tomacorriente debe instalarse fuera del alcance del agua.
- Este producto debe ser instalado por un profesional capacitado.
- Cuando haga uso de este producto, primero ajuste la temperatura del agua. De esta forma evitará lesiones corporales por quemaduras y daños a los componentes del producto.
- Temperatura de uso recomendada: por debajo de 60°C.

INSTRUCCIONES DE USO

- Encienda la válvula de interruptor de la grifería/ducha. Para ajustar la temperatura del agua, primero habilite el agua fría y luego habilite el agua caliente. Una vez ajustada la temperatura (Esta prohibido que la temperatura del agua sea superior a 60°C. De lo contrario, podrá lesionar al usuario y dañar el producto). Espere que la línea de agua alcance los 2CM por encima de las boquillas de chorro, luego presione el interruptor de aire para encender la bomba de agua (no encienda la bomba de agua cuando no haya agua, de lo contrario se podrá dañar debido a las altas temperaturas), el regulador de surf izquierdo-derecho puede ajustar el tamaño de la corriente; gire las boquillas de chorro para ajustar el tamaño del chorro para obtener el mejor impacto de masaje.
- Al terminar el uso, drene el agua sucia del producto. Límpielo vertiendo agua limpia en la bañera y encienda la bomba de agua para limpiar la tubería de la bañera de masaje.
- Si no va a usar este producto por largos periodos de tiempo, desconéctelo la fuente de poder.

INSTRUCCIONES DE USO

Nivele la esquina del suelo y la pared, conecte la manguera de agua fría y caliente correctamente, monte el tomacorriente y prepare la salida del drenaje haciendo referencia al parámetro del tamaño.

Coloque la bañera de masaje en la posición confirmada, ajuste toda la parte inferior para que se junte con el suelo y se nivelen.

Realice una prueba colocando un poco de agua en la bañera y gire la manija del escurridor. Una vez haya terminado el drenaje, verifique que el agua ha sido evacuada en su totalidad. En caso de que el agua permanezca, repita el paso 2 hasta que la nivelación del producto permita un correcto drenaje del agua.

Conecte la tubería de agua fría y agua caliente de forma correcta. Inserte la manguera de drenaje en el escurridor e inserte el tomacorriente de forma correcta.

Coloque la bañera contra la pared. Verifique que los lados del producto estén bien juntos a la pared y selle con silicona.

Verifique que todas las funciones con agua estén trabajando de forma correcta.

MANTENIMIENTO

Limpie a diario aplicando una limpieza con lavado líquido general. Nunca aplique ácidos pastosos, álcali pastoso, látex, acetona ni químicos que contengan metacrílico, formaldehído ni similares ya que podrán palidecer la cara del producto o destruir la bañera.

En caso de rayones en la superficie, pule con papel lija #1000. Posteriormente pule con papel lija #1500. Termine puliendo con pasta dental y un paño suave.

Limpie la escala en la cara de la bañera con ácido cítrico o vinagre.

Remueva las manchas difíciles con un paño y pasta dental.

Con el paso del tiempo y el uso, este producto puede perder brillo. Para renovarlo, aplique cera para brillo y el producto se verá como nuevo.

INFORMACIÓN TÉCNICA

Voltaje: 110-120 V, 60 Hz, 10.5 A.

Escala a prueba de agua 750W: IPX5

TABLA DE ANALISIS DE FALLAS

FALLA	ANALISIS DE FALLA	SOLUCIÓN
<p>La bomba de agua no enciende.</p>	<p>1- la manguera que conecta con la bomba de aire se ha desprendido.</p> <p>2- El interruptor de la bomba de aire se ha dañado.</p> <p>3- El interruptor de energía no se ha conectado a un toma corriente de forma correcta. O puede haber ausencia de energía.</p> <p>4- El impulsor de la bomba de agua está bloqueado.</p> <p>5- La bomba de agua está dañada.</p>	<p>1- Conecte correctamente la manguera.</p> <p>2- Cambie el interruptor.</p> <p>3- Descartar problemas del suministro de energía.</p> <p>4- Desprenda la malla y limpie los residuos.</p> <p>5- Cambie la bomba de agua.</p>
<p>No se puede ajustar el surfing.</p>	<p>1- El regulador de surfing está roto.</p> <p>2- La manguera de aire del regulador de surfing esta suelta, con fugas o atascada.</p>	<p>1- Cambie la junta sellada dentro del regulador.</p> <p>2- Haga un dragado y reconecte nuevamente.</p>
<p>Fuga de agua.</p>	<p>1- Arandelas de sellado dañadas con el tiempo.</p> <p>2- Tuercas de ajuste sueltas.</p> <p>3- Partes con conexión de latex presentan daños por desgaste.</p>	<p>1- Reemplazar por nuevas.</p> <p>2- Reajustar.</p> <p>3- Remueva el latex viejo y reemplace por uno nuevo.</p>
<p>Movimientos fuertes.</p>	<p>1- Componentes inferiores de la tina están sueltos.</p> <p>2- entrada de agua está taponada.</p>	<p>1- Ajuste todos los elementos sueltos.</p> <p>2- Tome la red del reciclaje de agua y remueva los residuos.</p>
<p>La bomba de agua funciona pero la luz del fondo no enciende.</p>	<p>1- Circuito de la luz del fondo es corto.</p> <p>2- El bombillo de la luz está roto.</p> <p>3- El transformador está roto.</p>	<p>1- Obviar la falla del circuito.</p> <p>2- Cambie el bombillo.</p> <p>3- Cambie el transformador.</p>