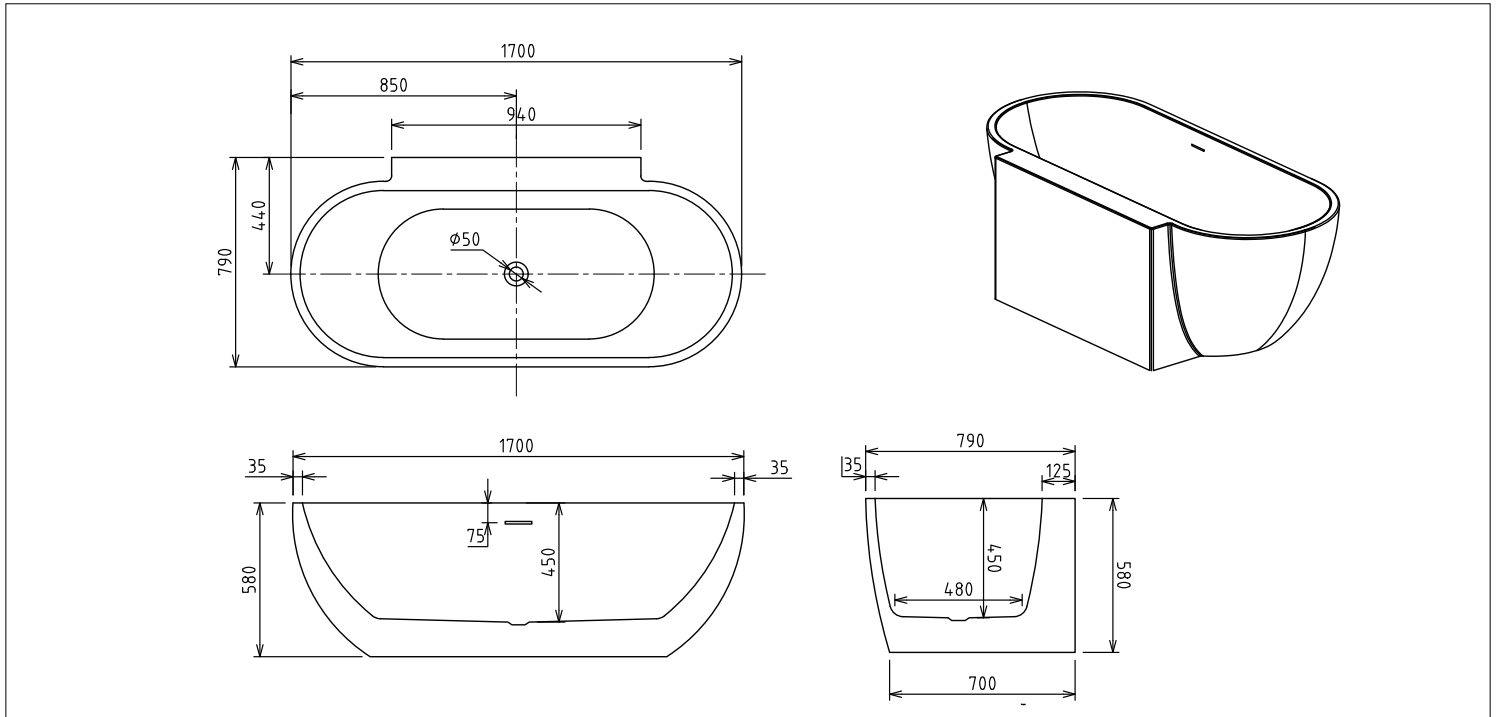


NEBULA

PRESENTACIÓN

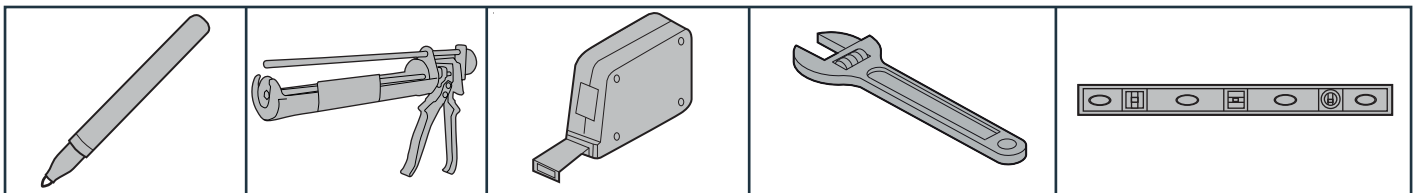


PRECAUCIÓN



- Riesgo de daño personal. Las tinas son extremadamente pesadas, Obtenga la ayuda que sea necesaria para levantar o mover el producto.
- Riesgo de daño a propiedad. Asegúrese que estén instalados los sellos correspondientes en todas las conexiones de tubería.

HERRAMIENTAS



Lápiz o
marcador

Silicona

Cinta de medir

Llave de tubería

Nivel

PREVIO A LA INSTALACIÓN

- Por favor verifique que todos los herrajes estén incluidos.
- Una vez saque la bañera del empaque, ubíquela encima de una alfombra para prevenir daño a pisos.
- Este producto requiere como mínimo dos personas con conocimiento de técnicas adecuadas para el levantamiento de objetos pesados.
- Este manual de instalación recomienda medir el desagüe con las conexiones de la bañera previo a la instalación. Si presenta dudas para la instalación, por favor consulte con su proveedor de confianza.
- Siga cada uno de los pasos de instalación rigurosamente.

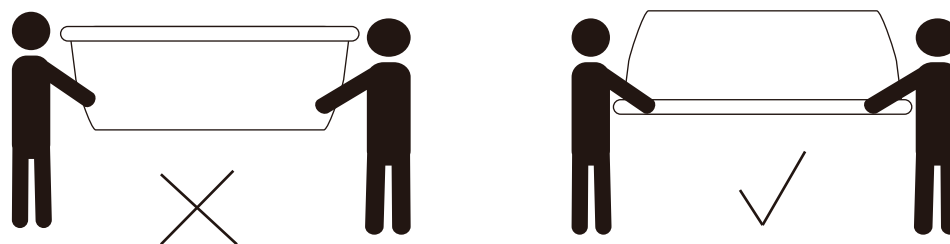
IMPORTANTE: todas las instalaciones deben ser reguladas bajo las leyes y normas locales. Es la responsabilidad del instalador asegurarse que las salidas y conexiones de tubería y desagüe estén absolutamente selladas con silicona y compuesto de masilla o cemento para tubería.

NOTA: Ésta bañera puede ser instalada después de que se instale las baldosas o acabados del baño. Las salidas de tubería y la planeación de la instalación de este producto deben ser verificados previamente.



PRECAUCIÓN

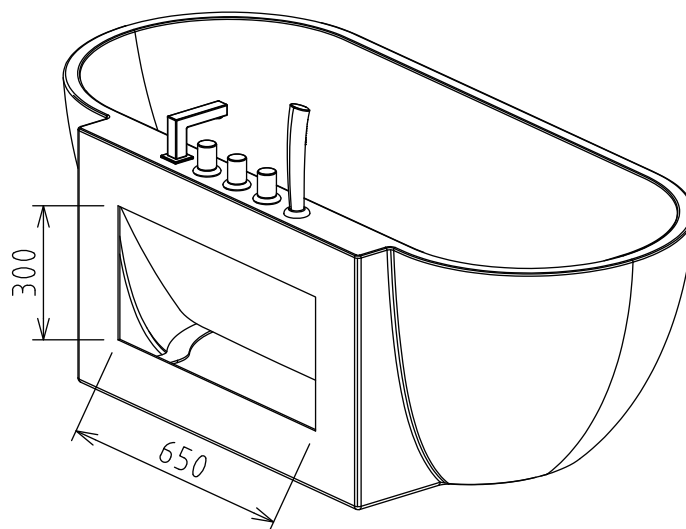
- Asegúrese que el piso de instalación este a nivel
- El desagüe y el rebose vienen incluidos con el producto, sin embargo otros ítems requeridos para la instalación como una trampa para evacuación y conectores de tubería deben ser comprados separadamente.
- Por los requerimientos técnicos de este producto, solo use el desagüe y el rebose incluidos en este producto.
- Agarraderas para este producto no están disponibles.
- La bañera debe moverse boca abajo. No agarre la bañera por los lados.



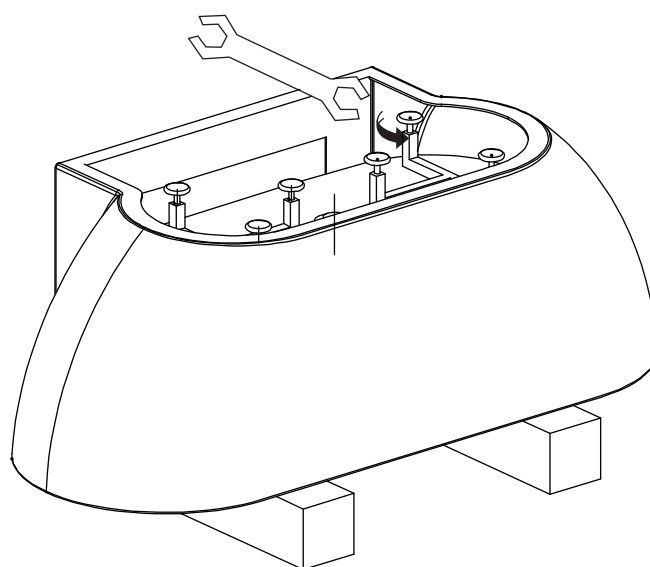
- Previo a la instalación, cerciórese que la bañera no presente daños- Recomendamos que el trabajo de instalación sea realizado por personal calificado.

PASOS DE INSTALACIÓN

1. Coloque la bañera contra la pared, marque y haga un agujero rectangular de tamaño 650 x 350 mm para instalar la conexión de mangueras

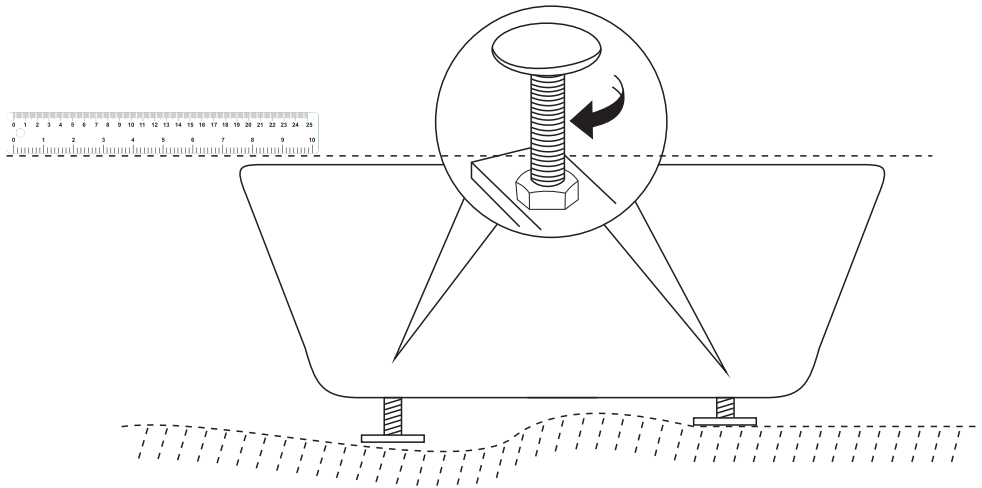


2. Coloque la bañera boca abajo sobre una alfombra o material protector que evite rayar la superficie. Nivele los pies como se muestra y asegúrelos.



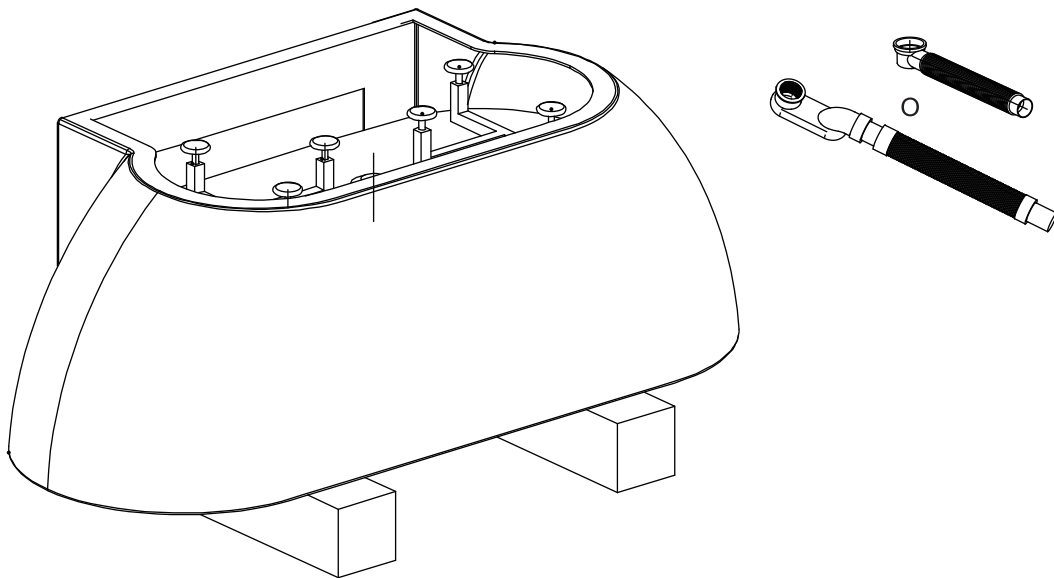
3.

Voltee la bañera y temporalmente ubíquela en el área de instalación final en el baño. Asegúrese por medio de una herramienta de nivel que las patas están bien niveladas y ajústelas de ser necesario.



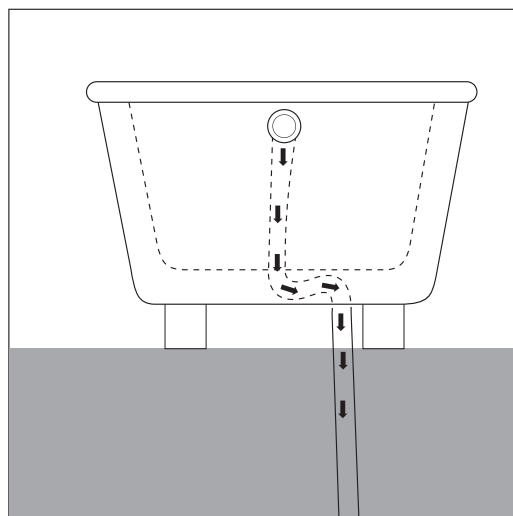
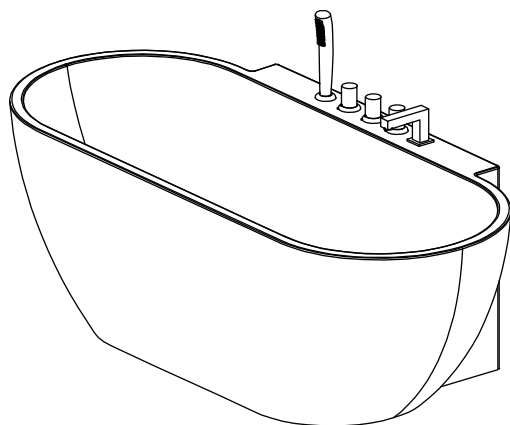
4.

Vuelva a voltear la bañera e instale la línea de drenaje de acuerdo a la configuración de tubería de su baño.



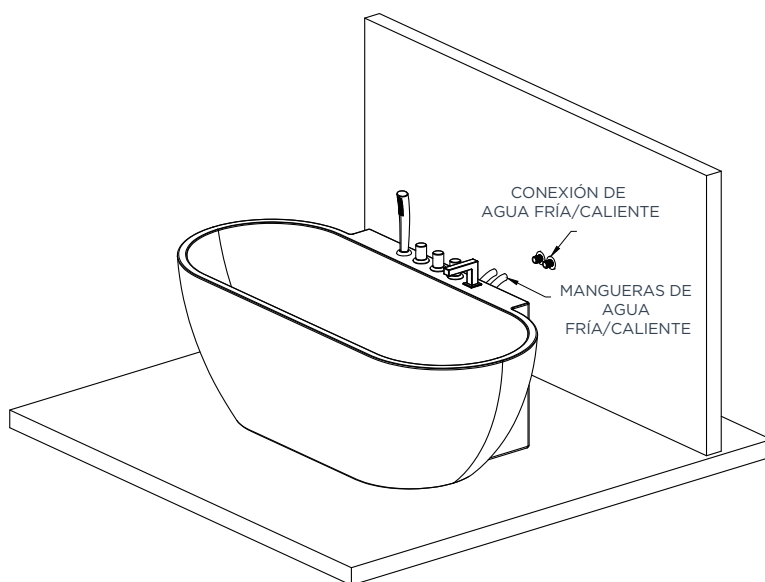
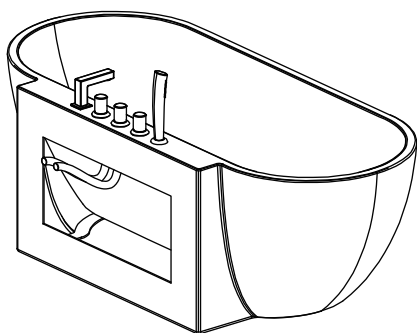
5.

Voltee la bañera y temporalmente ubíquela en dos poyos (idealmente de 4" x 4") en posición para ganar acceso debajo y conectar toda la tubería.

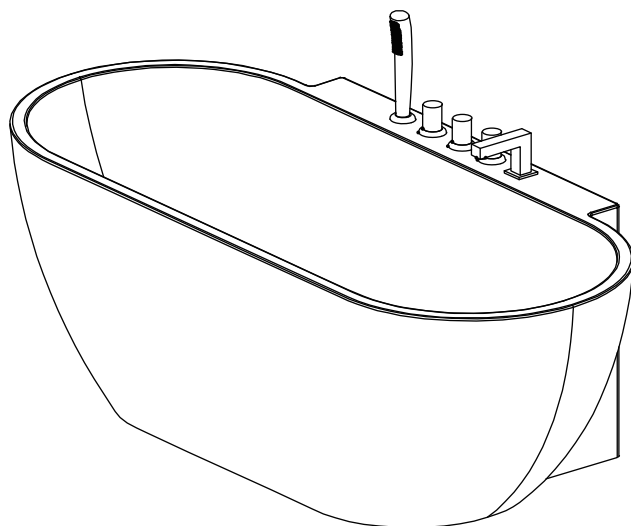


6.

- Realice las conexiones de mangueras fría y caliente en su salida respectiva en la pared.
- Asegúrese que las conexiones realizadas no presenten fugas.



7. Selle con silicona en la base de la tina. Deje secar la silicona al menos 24 horas antes de su uso. La guía de instalación mostró 2 opciones de conexión de desagüe, para tomar la decisión adecuada asegúrese de consultar un experto.



DESPUÉS DE SU INSTALACIÓN

Proceda a correr agua en la bañera y asegúrese que no se presenten fugas.

CUIDADO Y LIMPIEZA

- Use trapos de tela suave o esponjas ligeras para su limpieza. No utilice cepillos ni esponjas de brillo ya que podría opacar el acabado de su producto.
- Use agua y detergentes neutros para el uso diario.
- No utilice materiales o agentes de limpieza abrasivos.
- No utilice desinfectantes, limpiadores en aerosol, concentrados de amoníaco, etc.
- Cada ciertos meses, proceda a pulir con un agente pulidor de acrílico para conservar el acabado.

CUIDADO Y LIMPIEZA

SIEMPRE:

- Limpie con jabón neutro y agua tibia, después seque con un trapo limpio.
- Drene toda el agua de su bañera después de su uso. La acumulación y estancamiento de agua puede causar acumulación de depósitos minerales, lo cual puede afectar la apariencia estética de su producto.
- Siempre lave su bañera después de utilizar algún producto de limpieza y seque con un trapo seco. Limpie cualquier acumulación mineral con vinagre y agua, seguido por un lavado con agua.

NUNCA:

- Nunca use esponjas de brillo o cepillos ya que puede dañar el acabado y causar decoloración.
- Nunca deje que agentes limpiadores o lejías se estanquen en su bañera por largos periodos de tiempo, ya que pueden dañar el acabado de su bañera.
- Nunca deje elementos de caucho o plásticos, esponjas, o pads limpiadores en la bañera por largos periodos de tiempo, de lo contrario pueden dañar el acabado de su producto.
- Nunca use la superficie de su bañera como superficie para cortar.

NOTA:

- Para superficies irregulares: Usualmente se utiliza cera para pulir para terminar de pulir la bañera. Sin embargo el exceso de cera puede generar eventualmente irregularidades en la superficie. Para evitar esto, utilice un trapo con agua tibia en movimientos circulares suaves para remover el exceso de cera.
- Charcos de agua: Es normal encontrar algunos charcos de agua pequeños luego de inspeccionar la tubería en la búsqueda de fugas. Sólo séquelas con un trapo para evitar estancamientos.