

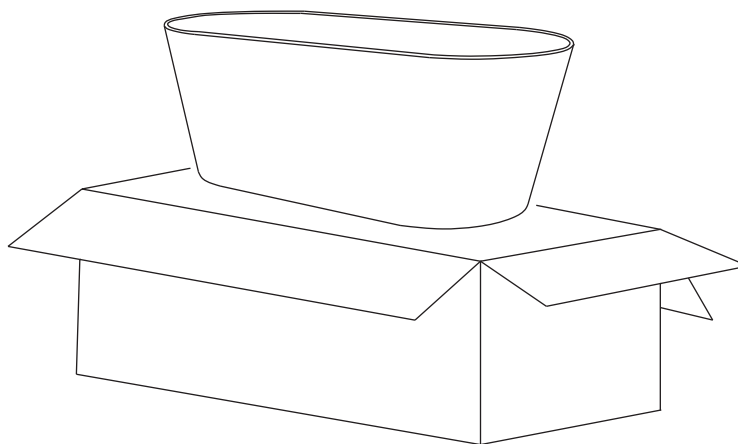
RECOMENDACIONES

SE RECOMIENDA LEER COMPLETA Y CUIDADOSAMENTE ESTE MANUAL ANTES DE COMENZAR CUALQUIER TRABAJO DE INSTALACIÓN.

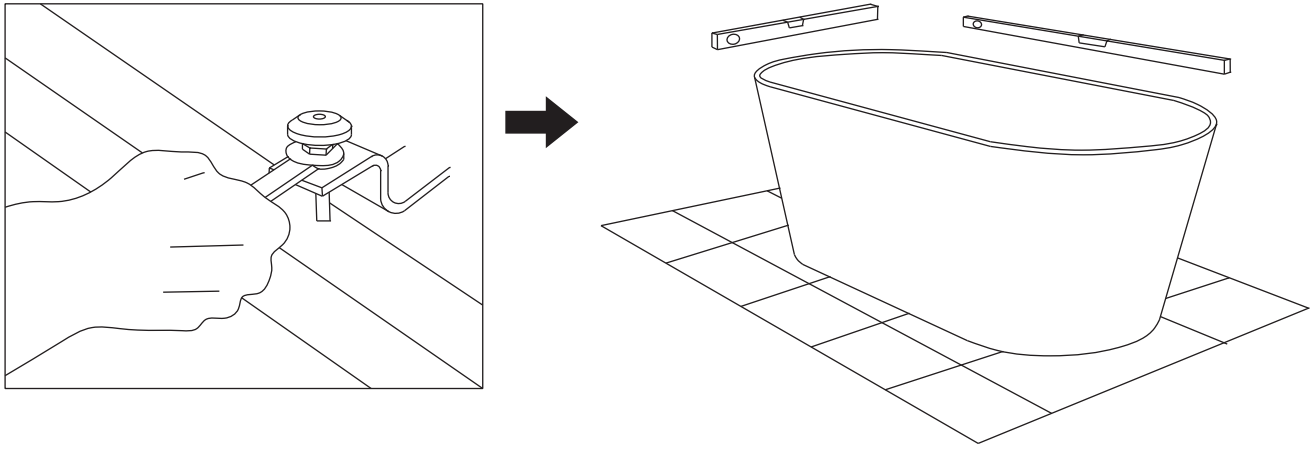
- Si su producto presenta irregularidades de fábrica o daños por transporte, no realice la instalación y comuníquese con su proveedor inmediatamente.
- La garantía no podrá ser reclamada si el producto es instalado con irregularidades o daños.
- Por favor realice la instalación respetando el siguiente orden:
 - 1) Ubicación del sitio de instalación.
 - 2) Conexión de la tubería de drenaje.
 - 3) Inspección y limpieza.

NOTA: - La ilustración empleada en los pasos de instalación corresponde a un mueble genérico. Sin embargo toda la información de las instrucciones es completamente compatible con el modelo que usted ha adquirido.

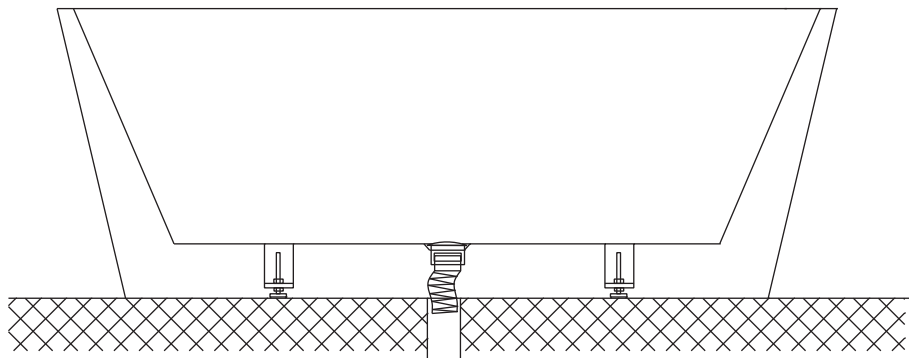
INSTALACIÓN



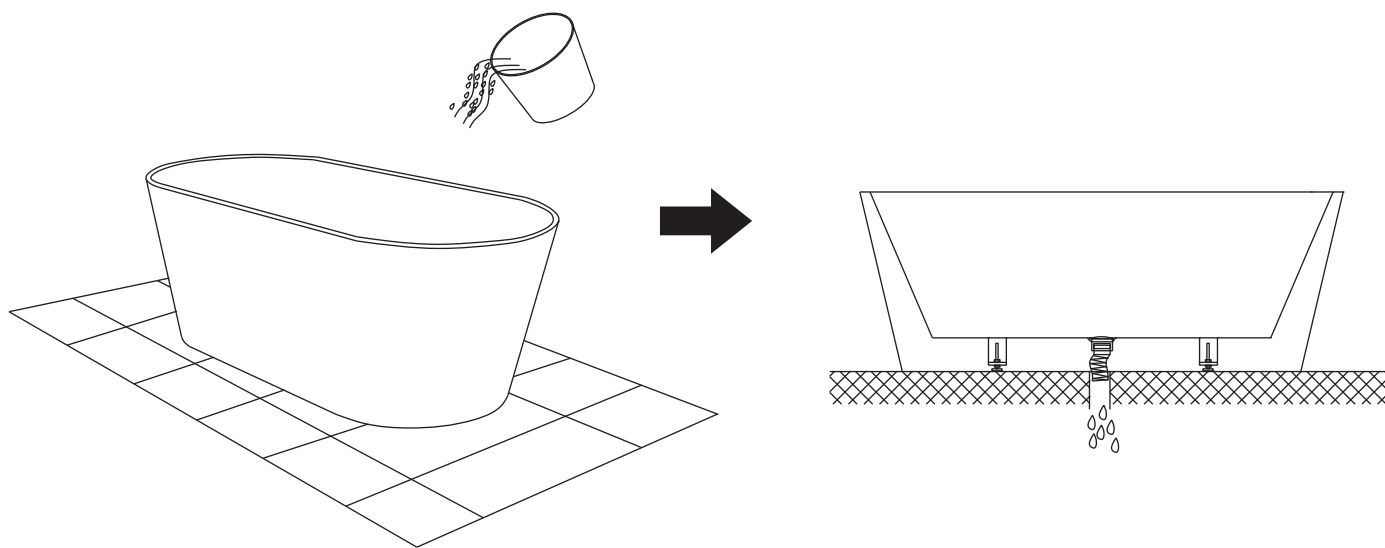
- 1- Retire la tina del empaque e inspeccione que esté libre de daños o irregularidades a causa del transporte. Una vez haya comprobado que está en condiciones adecuadas, ubíquela sobre el sitio de instalación.



2- Ajuste la altura de las patas de la tina de tal forma que puedan asen-tarse en el piso. Posteriormente, ajuste el nivel de las patas para permitir que el agua drene y no se empoce.



3- Conecte la tubería del drenaje. Se recomienda aplicar silicona para evitar fugas de agua por los bordes.



- 4- Realice una prueba con agua para revisar que:
- a- No haya fugas.
 - b- El agua fluye de forma adecuada hacia el drenaje.
 - c- El drenaje ha sido instalado correctamente.

RECOMENDACIÓN: Una vez haya terminado la instalación, por favor revise que las partes de la tubería estén debidamente selladas. Luego limpie los residuos y suciedad acumulados durante la instalación. Termine este proceso habilitando el drenaje y limpiando la tina con agua y un paño suave.

USO Y MANTENIMIENTO

- No usar esponjas, cepillos o polvos abrasivos para la limpieza.
- No usar productos químicos disolventes ni acetona para su limpieza.
- No depositar objetos filosos o que puedan generar rayones en la superficie del producto.
- Evite golpear el producto con objetos pesados o herramientas contundentes, ya que estos pueden fracturar o despigar el material.
- Realizar la limpieza diaria con una solución de agua tibia y jabón neutro (preferiblemente líquido).
- Es importante no utilizar sales minerales ni aceites en tinas con equipo de hidromasaje.