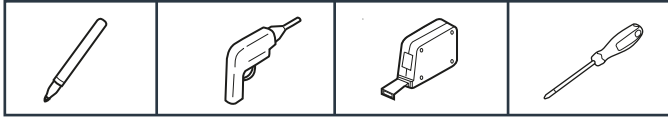


HERRAMIENTAS



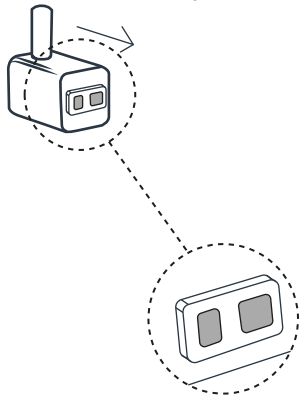
SE RECOMIENDA AL CONSUMIDOR LEER PRIMERO EL INSTRUCTIVO ANTES DE HACER SU INSTALACIÓN

INSTALACIÓN

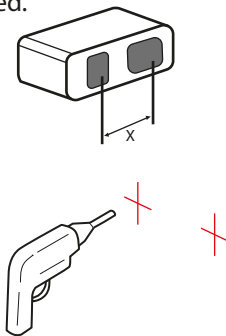
1. Lea el diagrama de instalación para cerciorarse de la distancia a la cual va instalado el porta rollo.
2. Limpie el área de la pared (suciedad, residuos o incrustaciones) para una correcta instalación de su porta rollo.
3. Utilice el soporte del accesorio (ya incluido) para marcar las grúas que le servirán para hacer los orificios de los taquetes.
4. Retire el soporte y sobre las marcas hechas con anterioridad, taladre el muro terminado utilizando una broca 1/4" (no incluida).
5. Instale el taquete plástico (incluido) a presión, coloque el soporte cuidando que la parte lisa quede hacia abajo y fijelo por medio de las pijas (incluidas), apretando con un desarmador (no incluido).
6. Coloque el accesorio (cuidando la alineación del mismo) sobre el soporte instalado en el muro y fijelo por medio del opresor que debe de quedar sobre la parte inferior del accesorio. El ajuste del opresor deberá hacerse utilizando una llave allen (incluida).

NOTA: PARA UN MEJOR MANTENIMIENTO DE SU PORTA ROLLO MARCA KLIPEN, LIMPIE CON AGUA, JABÓN LÍQUIDO PARA MANOS Y UNA ESPONJA Y POSTERIORMENTE SÉQUELOS CON FRANELA SUAVE, NO USAR FIBRAS NI ÁCIDOS QUE DAÑAN EL ACABADO.

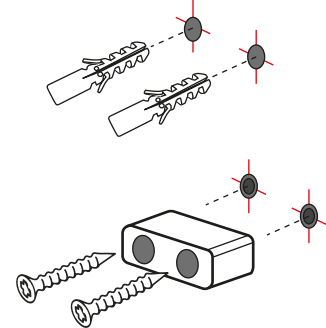
1 Sacar el sostenedor de la perchera.



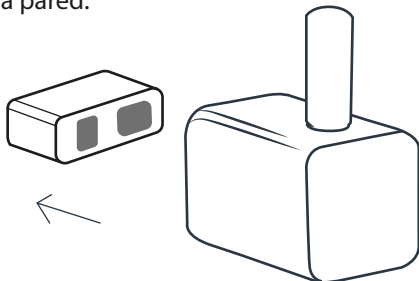
2 Medir distancia entre los orificios del sostenedor para luego marcar y perforar la pared.



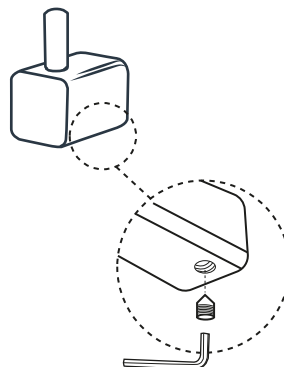
3 Insertar los tarugos en la pared. Posteriormente atornillar el sostenedor a la pared con los tornillos



4 Insertar la perchera al sostenedor en la pared.



5 Atornillar con una llave allen el tornillo,



6

