

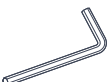



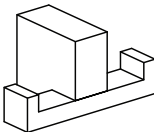
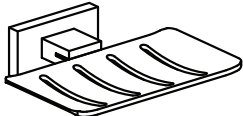
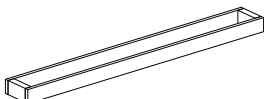


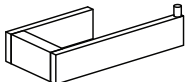
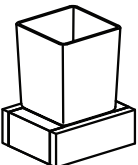
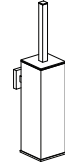
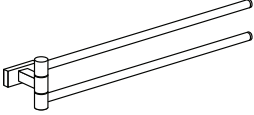
HERRAMIENTAS

		
Gafas protectoras	Metro	Llave Allen

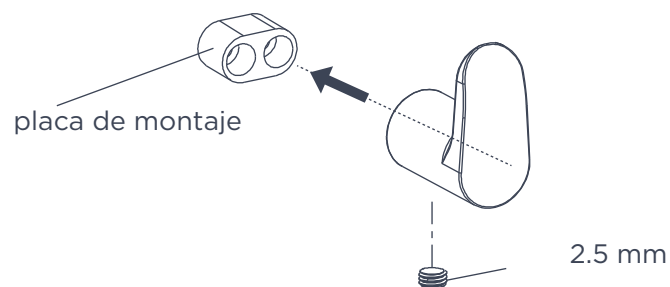
		
Broca	Taladro	Destornillador


Lápiz

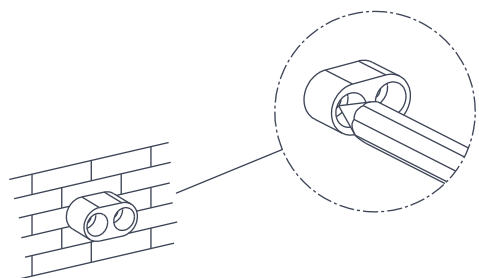
NOTA: Las instrucciones de este manual pueden ser empleadas para la instalación de los siguientes productos:

		
Perchero	Jabonera	Toallero
		
Dispensador	Repisa Toallas	Portarrollo
		
Portavasos	Limpiador Escob	Toallero doble

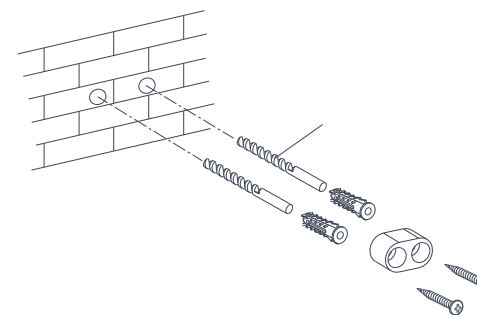
INSTALACIÓN



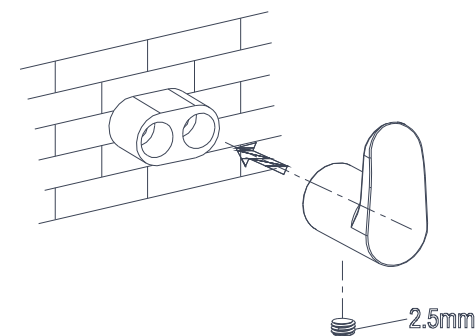
1- Afloje los tornillos allen con la llave allen y retire la placa de montaje (solo afloje los tornillos allen de la pieza, no es necesario desenroscarlos por completo)..



2- Marque con el lápiz la posición de perforación de los orificios.



3- Perfore los orificios en la ubicación marcada. Introduzca los chazos plásticos empujándolos en los orificios y ajuste la placa de montaje en el muro con los tornillos.



4- Fije el producto a la placa de montaje y ajústelo con la llave allen.