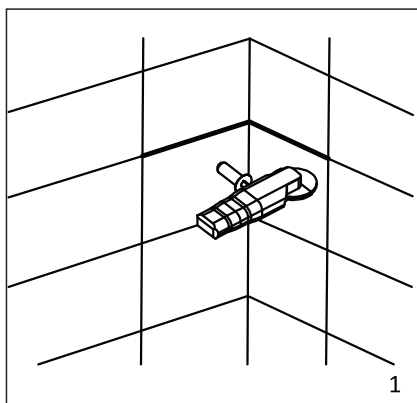
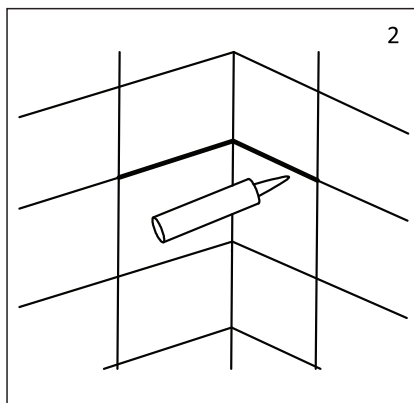


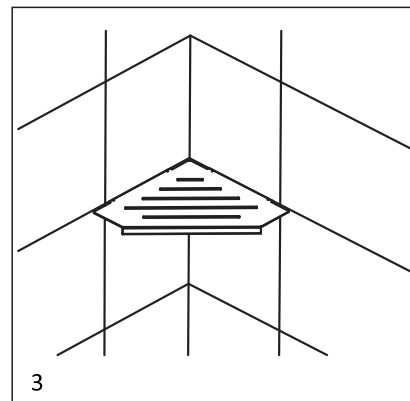
## INSTALACIÓN



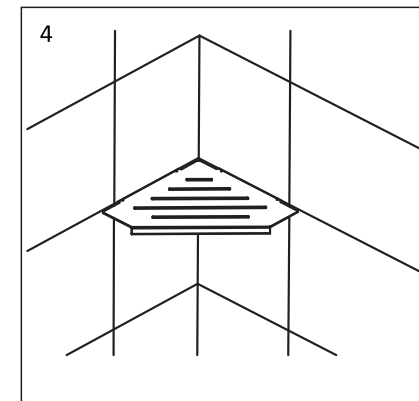
1- Retire el relleno de las juntas a una profundidad de 1/4" en la esquina de la pared, a la altura deseada para instalar la jabonera. Tenga cuidado de no dañar la cubierta impermeabilizadora.



2- Rellene los espacios de la junta con un sellador impermeable, como sellador de silicona.



3- Inserte la jabonera y proporcione soporte temporal durante al menos medio minuto.



4- Deje secar al menos por 24 horas y, una vez que el pegamento se haya secado, su jabonera estará listo para usar.

## RECOMENDACIONES

- Requisitos de la pared: La pared con azulejos debe ser plana, seca, libre de grasa y sin zonas huecas (golpee las baldosas; un sonido claro y firme indica una base sólida).
- Posicionamiento: Jabonera inferior: a una altura de 1.2-1.5 m sobre el piso.
- Jabonera superior: con una separación de 30-40 cm respecto a la inferior.
- Evite ubicar las jaboneras en zonas con contacto directo del chorro de la ducha.
- Espacio: Reserve un espacio de 5-10 mm para el empotramiento y asegúrese de que la pared no tenga curvaturas.
- Para mantener la estética y prolongar la apariencia de su producto, realice el siguiente mantenimiento:
- Humedezca un paño de algodón en una solución (de agua y jabón suave) para enjuagar el producto. Posteriormente termine la limpieza secando el producto con un paño de algodón limpio.
- No aplique productos abrasivos, ácidos o disolventes en el mantenimiento de este producto.