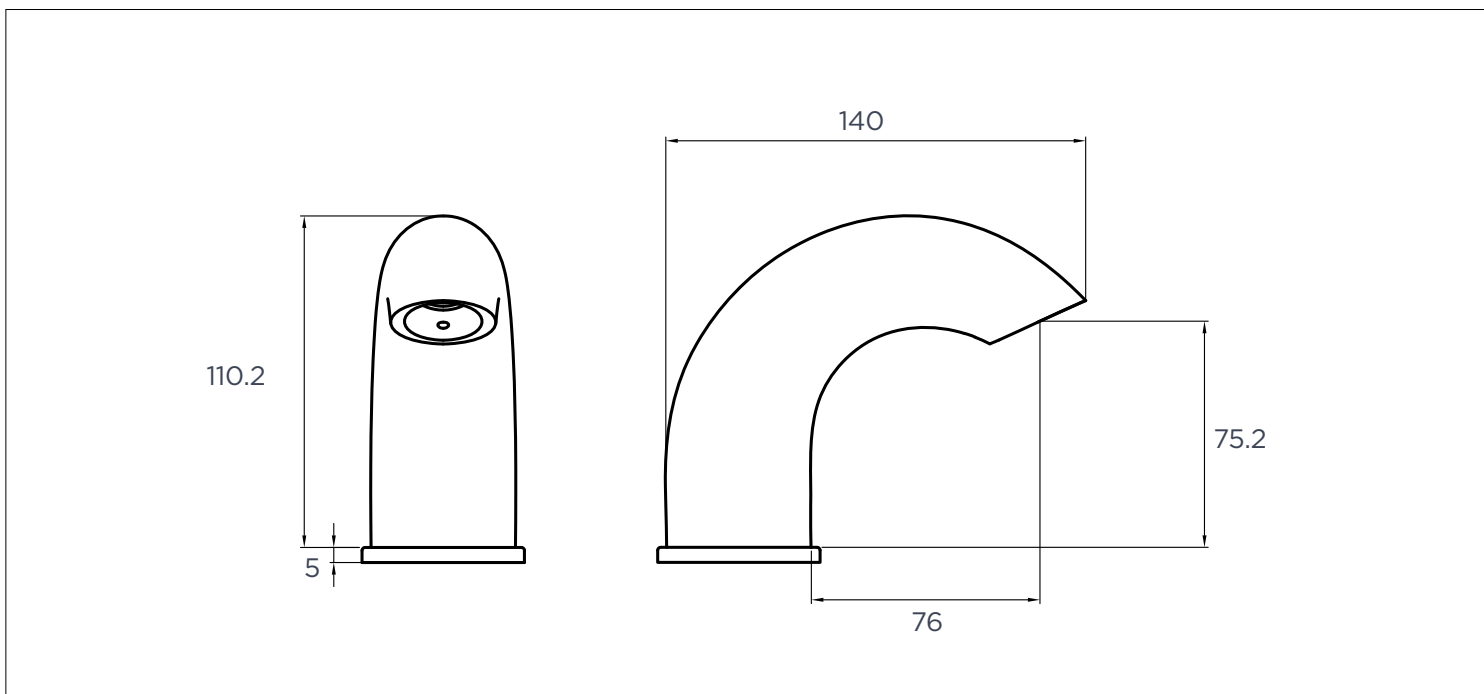


DISPENSADOR DE JABÓN CITY (CON SENSOR)

PRESENTACIÓN



DIBUJO TÉCNICO



ANTES DE COMENZAR

1- Por favor, lea por completo este manual antes de usar el producto. Consérvelo en caso de requerir información con el paso del tiempo.

2- Conserve la ventana del sensor libre de suciedad. Límpiela con un paño suave sumergido en una solución de agua limpia y jabón líquido neutro. No use paños que puedan rayar o dañar la superficie del sensor. De lo contrario, podrá afectar y dañar la funcionalidad del producto.

3- No enjuague el sensor eléctrico con agua.

4- No permita que fuentes de luz (solar y artificial) reflejen ni penetren directamente en la ventana del sensor.

5- No instale el dispensador en zonas con interferencia electromagnética.

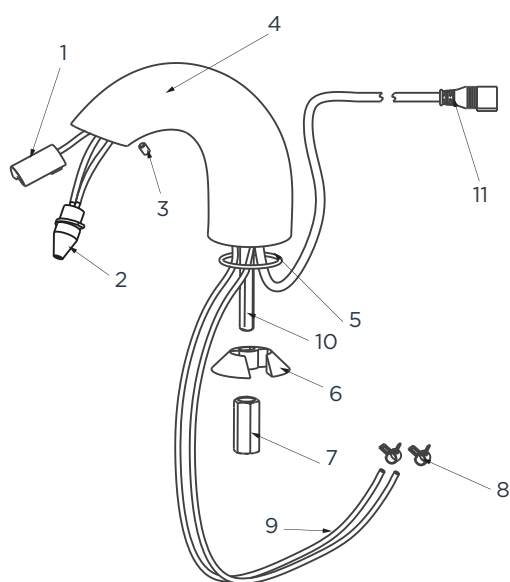
ESPECIFICACIONES TÉCNICAS

No.	NOMBRE	CANTIDAD	NOTA
1	Cuerpo principal	1	Sensor incluido
2	Caja de control	1	
3	Adaptador AC	1	
4	Botella para jabón	1	1500 ml (configuración estándar)
5	Paquete de Accesorios	1	2 anclas, 2 tornillos
6	Manual de usuario	1	
7	Control remoto	1	2 unidades de baterías AAA incluidas.

PARÁMETROS PRINCIPALES

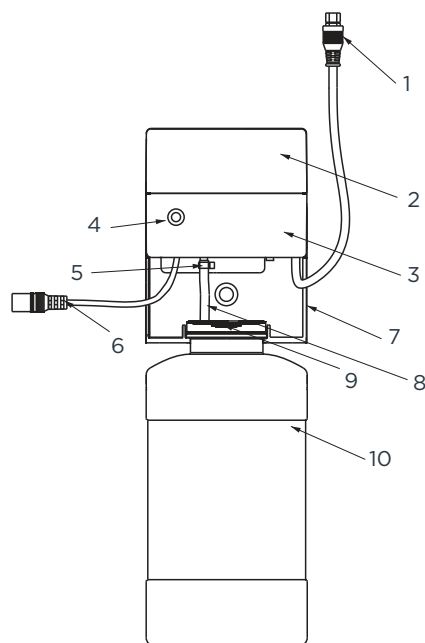
Suministro de energía	AC100-240V 50-60Hz
Distancia de detección	5-16cm (Ajuste de fábrica: 10cm+1cm)
Consumo de energía en modo “standby” (inactivo)	0.4W(\leq 3W)
Consumo de energía en modo activo	1.2W(\leq 5W)
Volumen de Jabón o espuma por gota	2-13.5ml (Ajuste de fábrica: 2ml para jabón) 4-25ml (Ajuste de fábrica: 4ml para espuma)
Volumen de envase para jabón	1500ml (configuración estándar)
Temperatura ambiente	1-55°C

DIAGRAMA DE ENSAMBLE PARA CUERPO PRINCIPAL



1	Sensor
2	Ensamble de boquilla
3	Tornillo hexagonal
4	Caño
5	O ring
6	Arandela cónica
7	Tuerca de fijación
8	Clip de tubo
9	Manguera PU
10	Vara fija
11	Cable de sensor(macho)

DIAGRAMA DE ENSAMBLE PARA CAJA DE CONTROL



1	Cable de sensor (hembra)
2	Cubierta caja de control
3	Base caja de control
4	Botón para liberar aire
5	Clip de manguera
6	Cable de energía
7	Marco fijo
8	Manguera de succión
9	Tapa de botella
10	Botella de jabón

CARACTERÍSTICAS

- 1- El dispensador de jabón puede ser usado ampliamente en cuartos de baño público. Es fácil de usar.
- 2- Este dispositivo emplea tecnología sensorial infrarroja. Al colocar las manos dentro del rango del sensor, este hará una descarga de jabón de manera automática.
- 3- El volumen de descarga y la distancia de detección pueden ajustarse desde el control remoto.
- 4- Se emplea un chip de control MCU, bajo consumo de energía, estable y confiable.
- 5- Emplea una bomba peristáltica y una bomba de aire micro que brindan excelentes resultados.
- 6- Este producto cuenta con un diseño de moderno y ofrece una larga vida de servicio.

FIGURA 4

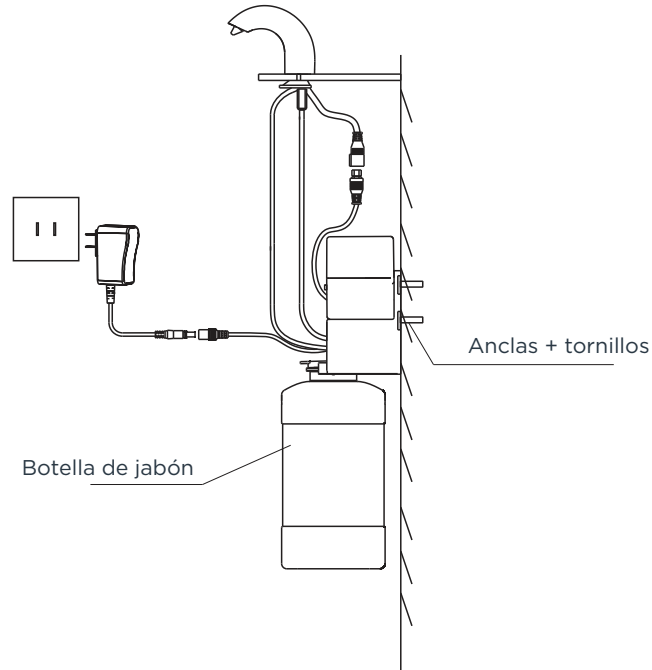
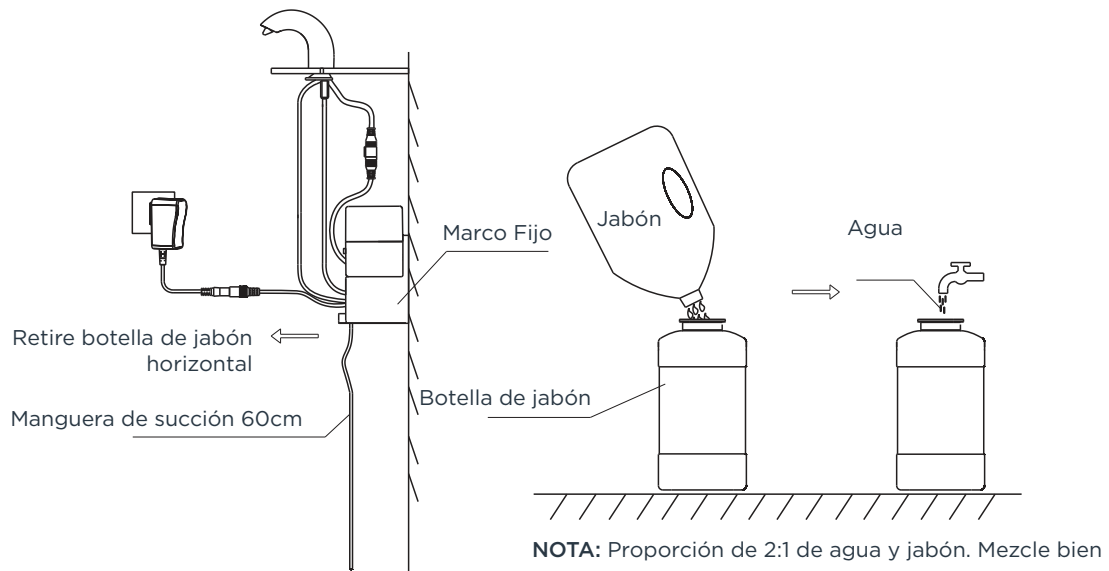
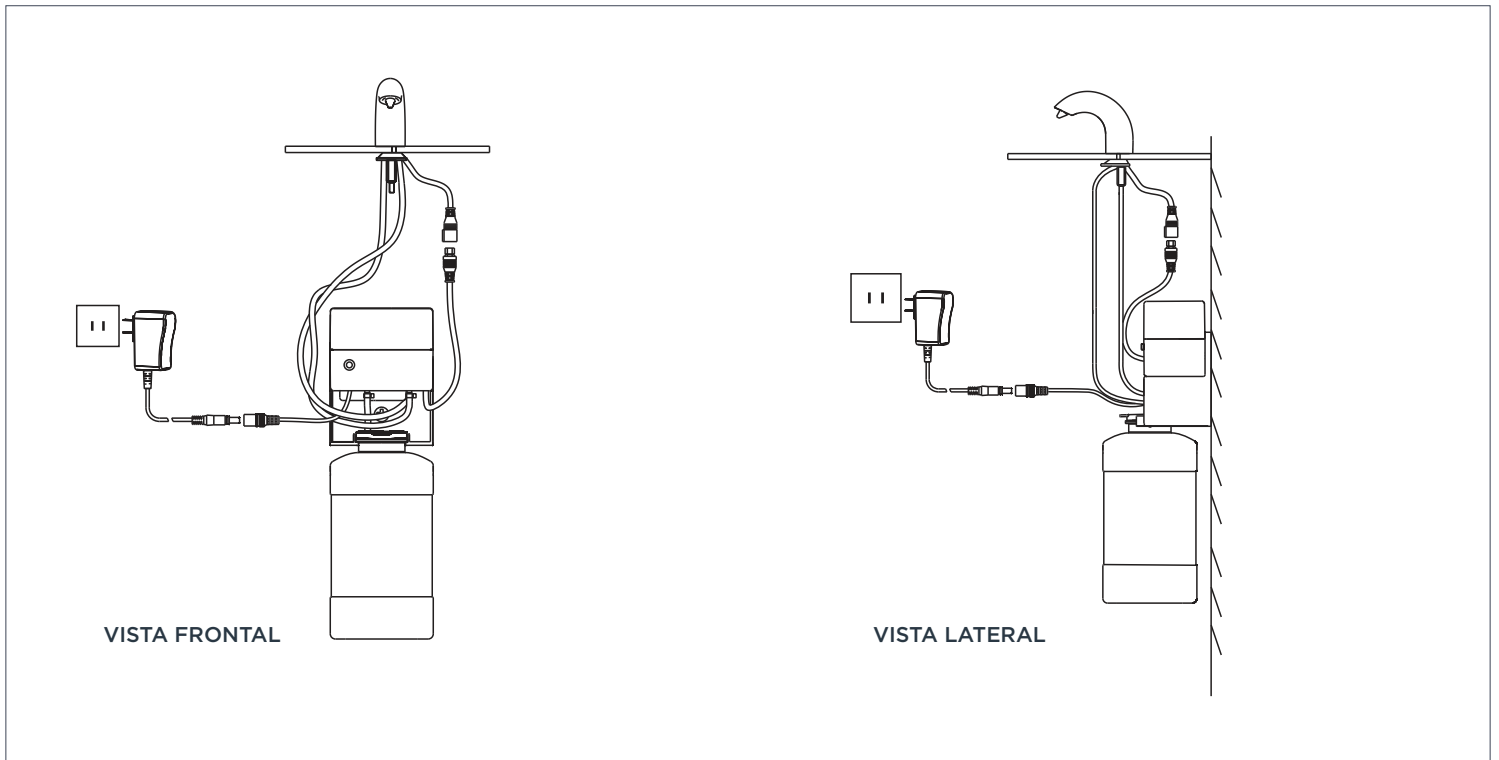


FIGURA 5



NOTA: El tubo de silicona se puede cortar para reducir su largo.

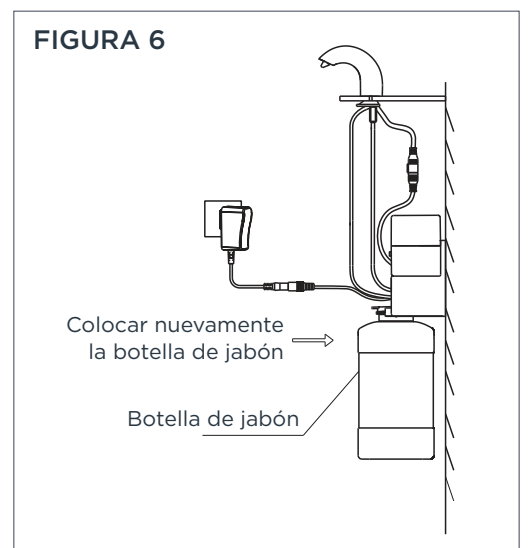


COMO LLENAR EL JABÓN

1- Levante la botella de jabón y remuévala del marco fijo. Abra la tapa de la botella y saque la manguera.

2- Llena la botella con agua y jabón (Para esto recomendamos una proporción de 2:1). Tenga en cuenta que las marcas de jabón tienen diferentes concentraciones. Por lo tanto, usted decidirá la proporción a aplicar de acuerdo con el jabón que vaya a emplear. El volumen total del líquido no debe superar los 4/5 de la botella.

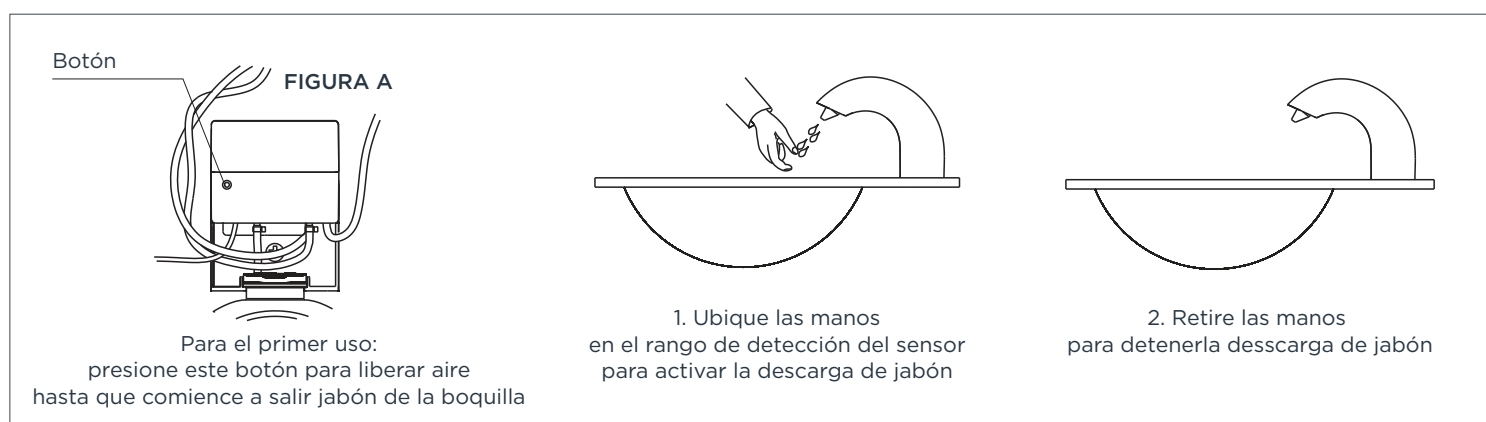
3- Después de llenar la mezcla de agua y jabón, cierre la tapa de la botella e inserte la manguera (como lo muestra la figura 6). Vuelva a colocar la botella en el marco fijo.



ADVERTENCIA

- 1- Se debe usar una mezcla líquida de agua y jabón.
- 2- Es permitido colocar la botella en el piso si usted va a usar un contenedor de gran volumen.
- 3- Este producto es adecuado para jabón en espuma y jabón común. El jabón en espuma puede emplearse sin la necesidad de agua. El jabón común debe emplearse mezclándolo con agua.

INSTRUCCIONES



AJUSTE DEL VOLUMEN

El volumen de jabón se puede ajustar por control remoto. Sin embargo, el dispositivo está configurado desde la fábrica para realizar descargas de:

- 2ml para jabón común.
- 4ml para jabón en espuma.

Si usted desea cambiar la configuración anterior, siga estas instrucciones:

- 1- Apunte el control remoto a la ventana del sensor.
- 2- Presione el botón "Time +" para incrementar el volumen de jabón.
- 3- Presione el botón "Time -" para disminuir el volumen de jabón.

El tiempo de cambio es de 0.5s por cada presión que se haga al botón. El indicador destellará una sola vez cuando se presiona el botón. Sin embargo, este destellará 3 veces cuando llegue al tiempo máximo o mínimo.

AJUSTE LA DISTANCIA DEL SENSOR

Para ajustar la distancia del sensor, siga las siguientes instrucciones:

- 1-Presione el botón “Autoadjust (distance)”
- 2-Ubique su mano, o una hoja de papel, en el punto deseado para la lectura del sensor.
- 3-El indicador destellará 1S y la luz iluminará por 3S. Aquí habrá finalizado la configuración de distancia.

NOTA: si usted no ubica un elemento frente al sensor en el paso 2, el dispositivo fijará la distancia de lectura máxima: $16\pm 1\text{cm}$

REANUDAR A LA CONFIGURACIÓN PREDETERMINADA

Si usted desea reajustar la configuración de fábrica, apunte el control remoto a la ventana del sensor. Presione el botón “Reset” y el indicador destellará 1 vez. El volumen de descarga para el jabón y la distancia de lectura del sensor retomarán la configuración de la fábrica.

Distancia de lectura del sensor (de fábrica): $10\pm 1\text{cm}$

Volumen de descarga para jabón (de fábrica): 2ml(líquido) 4ml(espuma)

NOTA: El sensor puede leer las operaciones del control remoto hasta una distancia de 50cm. Sin embargo, recomendamos usarlo dentro de un rango de 30cm.

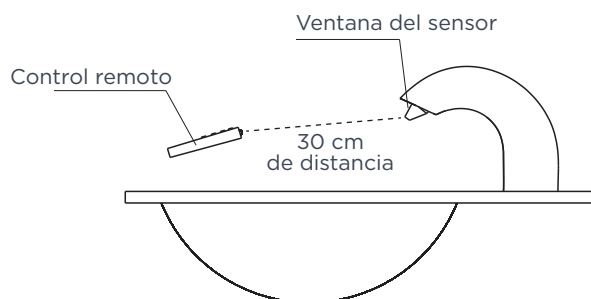


TABLA DE FALLA & SOLUCIONES

FALLA	CAUSA	SUGERENCIA
No sale jabón o espuma	1- El dispositivo está apagado. 2- El sensor está defectuoso. 3- La bomba peristáltica está defectuosa. 4- La bomba de aire está defectuosa.	1- Compruebe que el dispositivo esté conectado a una fuente de energía. 2- Reemplazar sensor. 3- Reemplazar bomba peristáltica. 4- Reemplazar bomba de aire.
Sale menos jabón o espuma	1- Hay poco jabón. 2- El jabón es viscoso. 3- Volumen de descarga muy bajo.	1- Llenar la botella de jabón o jabón espuma. 2- Agregue más agua para aligerar el jabón. 3- Ajuste el volumen de descarga con el control remoto.
El dispositivo realiza descargas de jabón o espuma sin ser activado	1- La distancia de detección del sensor es muy larga. 2- Algún objeto se encuentra en la zona de detección del sensor y activa las descargas.	1- Reduzca la distancia de detección del sensor con el control remoto. 2- Remueva el objeto de la zona de detección del sensor. Si el objeto no se puede remover, instale el dispositivo en otro lugar.