

RECOMENDACIONES

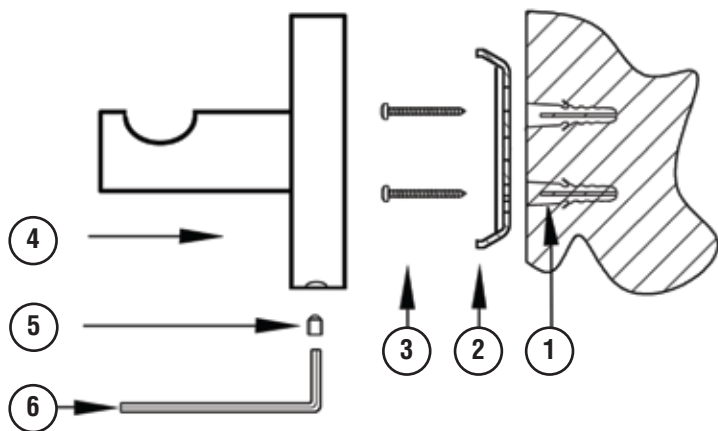
Antes de perforar las paredes donde instalará su accesorio, asegúrese de que no haya cables ni tuberías detrás de ésta. Para esto haga uso de un detector electrónico.

No olvide lo siguiente si va a usar herramientas eléctricas :

- Haga uso de un protector ocular.
- Desconecte las herramientas una vez haya terminado de usarlas.

NOTA: Por favor lea de manera completa este manual antes de realizar la instalación de su producto.

COMPONENTES



- | | |
|-------------------|------------------------|
| 1- Chazo | 4- Accesorio |
| 2- Soporte a muro | 5- Tornillo prisionero |
| 3- Tornillo | 6- Llave Hexagonal |

INSTALACIÓN

1- Verifique que todos los componentes estén completos antes de comenzar el montaje. Comuníquese con su proveedor en caso de presentarse alguna irregularidad.

2- a) Fijación simple a muro: Ubique la posición donde irá el accesorio y marque la ubicación de los orificios de fijación usando el soporte a muro como plantilla.

2- b) Fijación doble a muro: Para marcar la posición de la fijación a pared usted tiene dos opciones. La primera es emplear el accesorio como plantilla para marcar los orificios de fijación. La segunda consiste en medir la distancia entre los orificios de fijación.

3- NOTA: Antes de perforar en el muro, revise con un detector electrónico que no hayan cables o tuberías en la dirección de los orificios.

Perfore los orificios a medida e inserte los chazos.

4- Atornille el soporte a muro (en el muro).

5- Afloje el tornillo prisionero sin removerlo y coloque el accesorio en el soporte a muro. Asegúrese de que el tornillo prisionero este ubicado en la base del accesorio.

6- Ajuste el tornillo prisionero de tal forma que el accesorio quede asegurado al muro.