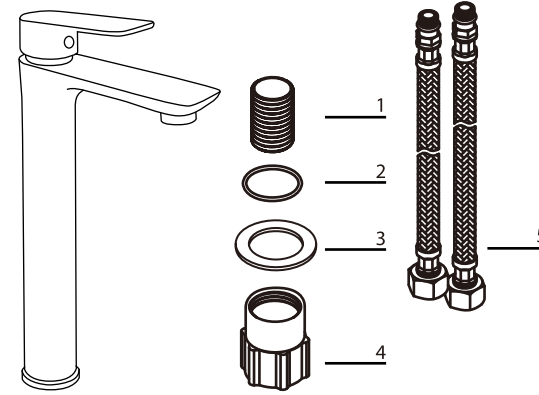


ATENCIÓN: La ilustración empleada en este manual corresponde a la de un modelo genérico. Sin embargo toda la información de las instrucciones es completamente compatible con el modelo que usted ha adquirido.

- Este producto puede ser expuesto a cambios sin previo aviso.
- Las modificaciones no afectarán el proceso de instalación.
- Este manual debe ser usado solo para su referencia.
- Cuento con ayuda de personal cualificado para su instalación.



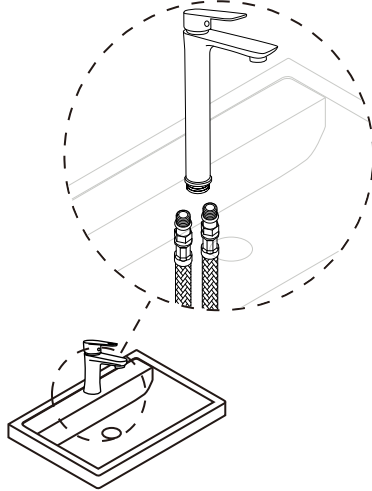
1. Tubo enroscado
2. O-Ring
3. Arandela
4. Tuerca
5. Manqueras flexibles

INSTALACIÓN

Cerrar paso de agua:

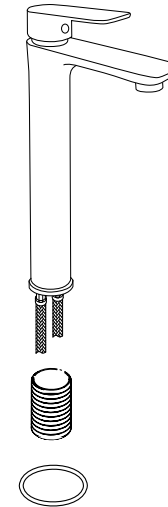
Localizar la llave de paso de agua y cerrar la válvula. Estas se encuentran usualmente bajo el lavamanos o cerca del medidor de agua. Si se está reemplazando un grifo, quitar el grifo antiguo del lavamanos y limpiar la superficie meticulosamente.

1



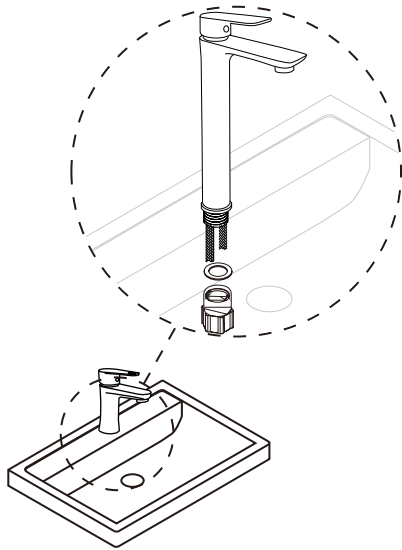
Conecte las líneas de alimentación en los tubos roscados de la grifería.

2



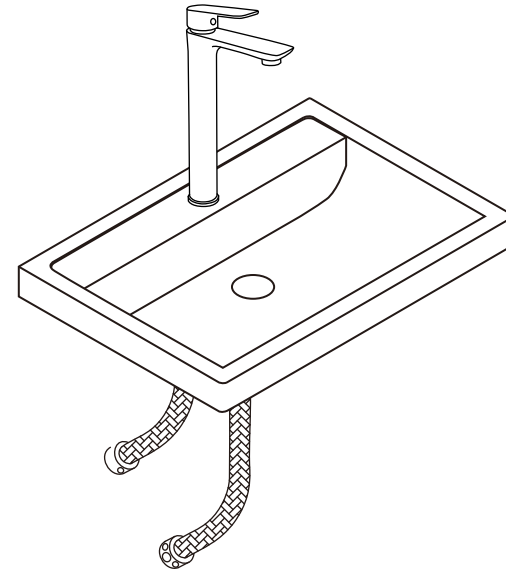
Coloque el cople de fijación en la grifería seguido por el o-ring, inserte el cuerpo de la grifería a través del orificio del lavamanos.

3



Fije la grifería colocando el empaque y la tuerca de fijación por la parte inferior de la grifería. Ajuste hasta el tope.

4



Conectar las mangueras al paso de agua.

RECOMENDACIONES

- Manipule suavemente este producto para prolongar su durabilidad.
- Cuando el alreodor esté bloqueado, sólomente desenrósqelo para limpiarlo.
- Cuando la grifería esté funcionando con agua caliente, no se exponga a las altas temperaturas del agua para prevenir lesiones.
- Para mantener la estética y prolongar la apariencia de su producto, realice el siguiente mantenimiento:

Humedezca un paño de algodón en una solución (de agua y jabón suave) para enjuagar el producto. Posteriormente termine la limpieza secando el producto con un paño de algodón limpio. Se recomienda aplicar este mantenimiento a diario en zonas costeras y en zonas no costeras cada 2 o 3 días.

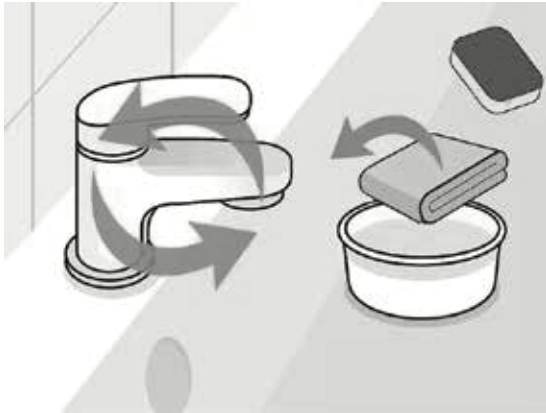
No aplique productos abrasivos, ácidos o disolventes en el mantenimiento de este producto.

- Remueva de forma inmediata residuos cométicos o de jabón para evitar la aparición de manchas en la superficie de este producto.

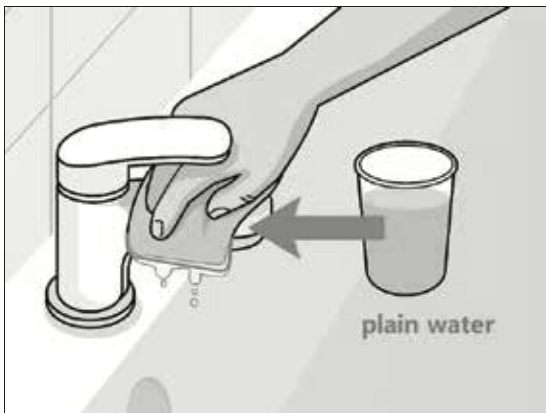
NOTA

- Este producto puede ser expuesto a cambios sin previo aviso.
- Las modificaciones no afectarán el proceso de instalación.
- Este manual debe ser usado solo para su referencia.

RECOMENDACIONES DE LIMPIEZA



Restregar la grifería: Haga uso de un paño de algodón limpio, o una esponja suave, remojado solo en agua. Frote la superficie de la grifería haciendo movimientos circulares. Lave bien la base, el mango y el cuello del grifo. Por favor, no use ningún limpiador.



Enjuague la superficie solo con agua: humedezca un paño de algodón limpio. Limpie la superficie del caño para eliminar la suciedad o cualquier residuo depositado durante la limpieza general del producto. Continúe enjuagando hasta que la superficie esté libre de suciedad.



Seque la superficie con una microfibra limpia o un paño de algodón. Use suaves movimientos hacia adelante y hacia atrás a lo largo de toda la superficie. Continúa hasta que la superficie esté completamente seca. Este paso también dejará una buena apariencia de la superficie.

Atención:

- 1- No use ningún limpiador
- 2- No use un cepillo de tela grueso o un cepillo de metal para fregar la superficie.