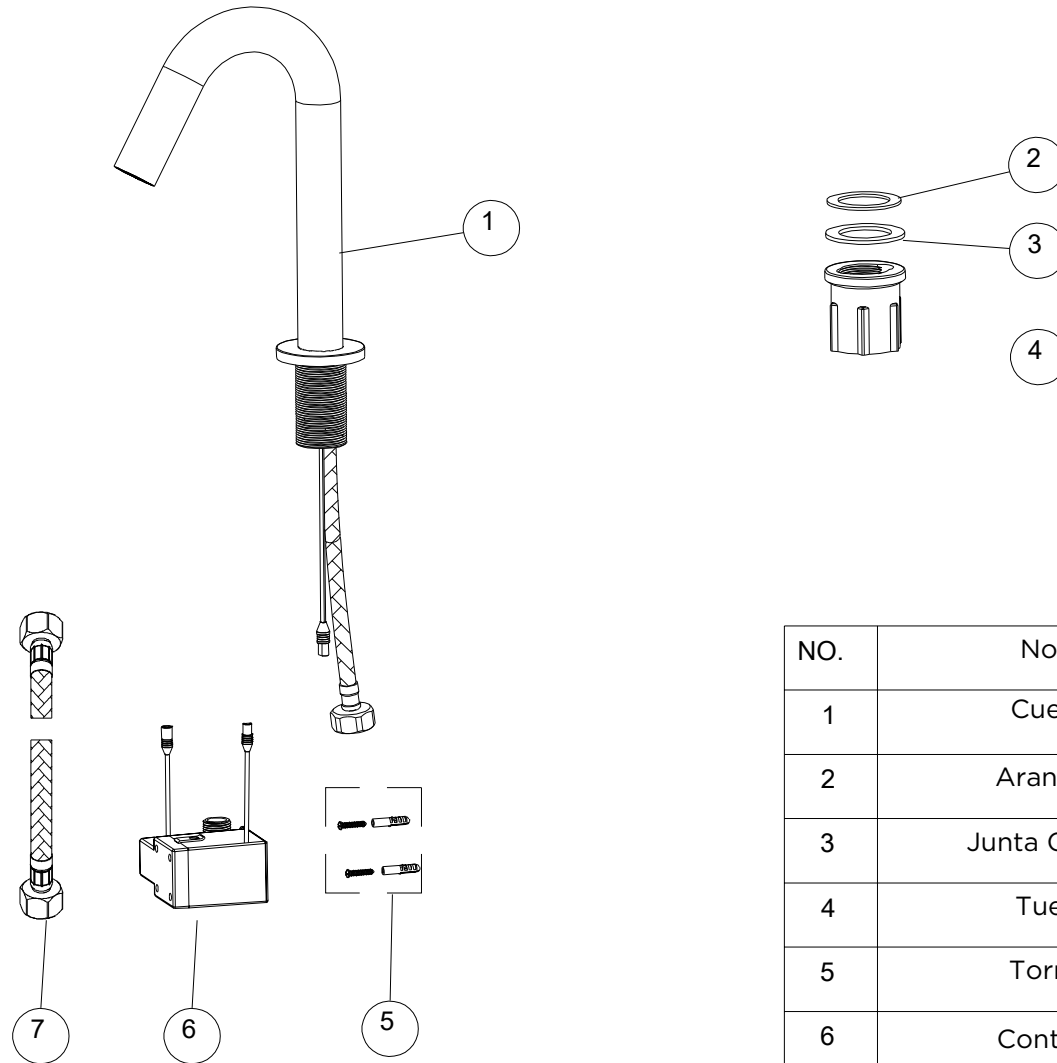
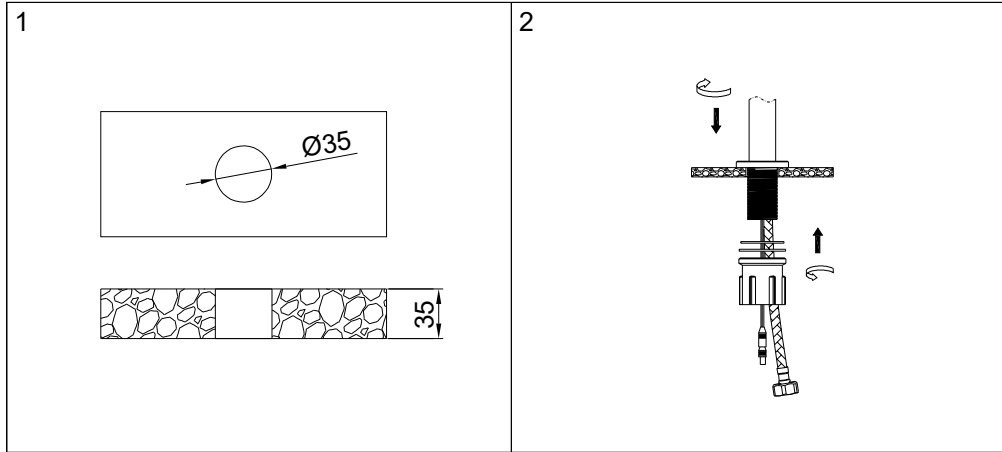


PARTES

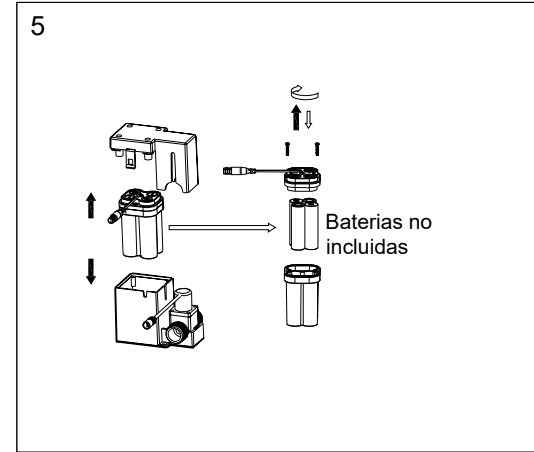


NO.	Nombre	Ct
1	Cuerpo	1
2	Arandela	1
3	Junta Goma	1
4	Tuerca	1
5	Tornillo	4
6	Controller	1
7	Manguera Flexible	2

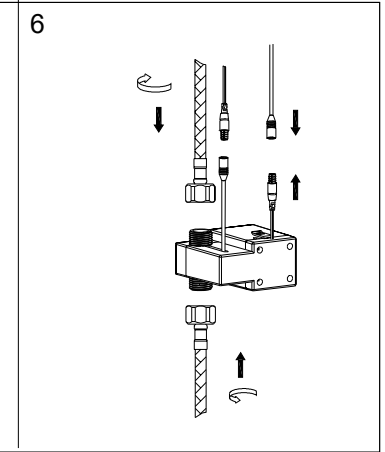
PASOS DE INSTALACIÓN



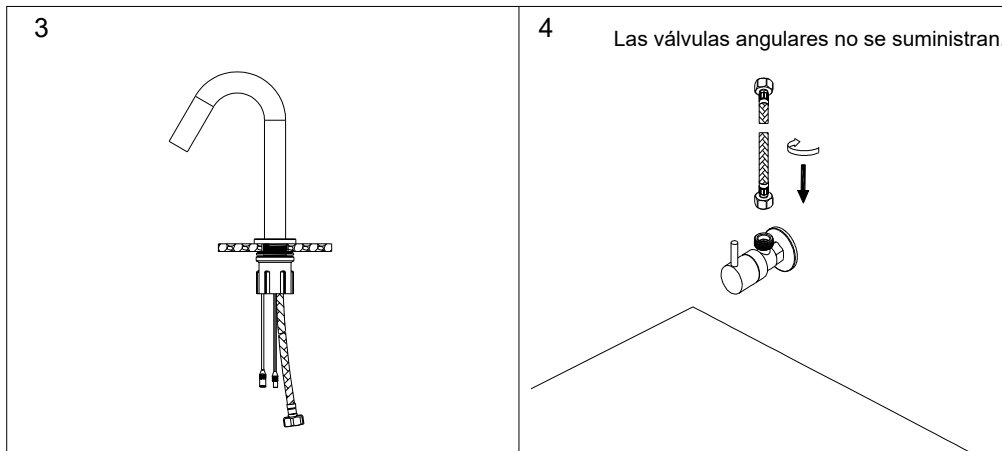
1 Ponga la grifería en su destino final. Atornille el la junta de goma y la arandela metálica en el tubo de rosca, luego instale la manguera flexible.



5 Saque la caja de la batería, afloje los tornillos, inserte 4 baterías AA por caja de la batería +/- indicación de polo (21) en la tapa de la caja de la batería. Fije la tapa de la caja de la batería (21) con los tornillos (20). Nota: no se puede invertir la polaridad de la batería. No mezcle pilas nuevas y usadas.

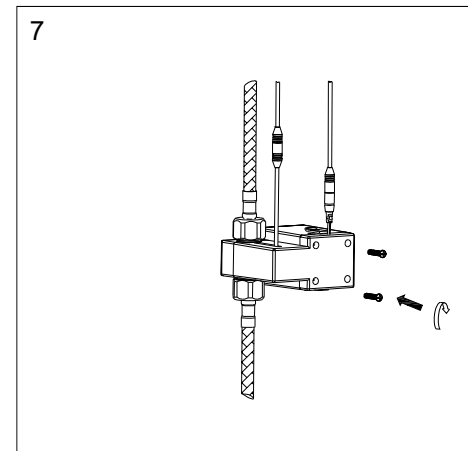


6 Conecte el switch al controller y la manguera flexible al controller.

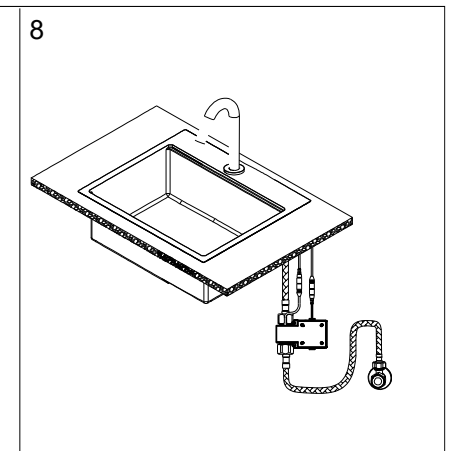


3 Verifique que la grifería haya quedado firme

4 Conecte la segunda manguera flexible al suministro de agua



7 Taladre y coloque expansor en la pared, luego atornille el controlador a la pared



8 Proceda a probar el suministro de agua

La grifería debe ser instalada por un plomero autorizado de acuerdo con la presión de trabajo recomendada del agua de 43.5 a 72.5 psi.

RECOMENDACIONES

- Manipule suavemente este producto para prolongar su durabilidad.
- Cuando el alreodor esté bloqueado, sólomente desenrósquelo para limpiarlo.
- Cuando la grifería esté funcionando con agua caliente, no se exponga a las altas temperaturas del agua para prevenir lesiones.
- Para mantener la estética y prolongar la apariencia de su producto, realice el siguiente mantenimiento:

Humedezca un paño de algodón en una solución (de agua y jabón suave) para enjuagar el producto. Posteriormente termine la limpieza secando el producto con un paño de algodón limpio. Se recomienda aplicar este mantenimiento a diario en zonas costeras y en zonas no costeras cada 2 o 3 días.

No aplique productos abrasivos, ácidos o disolventes en el mantenimiento de este producto.

- Remueva de forma inmediata residuos cométicos o de jabón para evitar la aprición de manchas en la superficie de este producto.

NOTA

- Este producto puede ser expuesto a cambios sin previo aviso.
- Las modificaciones no afectarán el proceso de instalación.
- Este manual debe ser usado solo para su referencia.

RECOMENDACIONES DE LIMPIEZA



Restregar la grifería: Haga uso de un paño de algodón limpio, o una esponja suave, remojado solo en agua. Frote la superficie de la grifería haciendo movimientos circulares. Lave bien la base, el mango y el cuello del grifo. Por favor, no use ningún limpiador.



Enjuague la superficie solo con agua: humedezca un paño de algodón limpio. Limpie la superficie del caño para eliminar la suciedad o cualquier residuo depositado durante la limpieza general del producto. Continúe enjuagando hasta que la superficie esté libre de suciedad.



Seque la superficie con una microfibra limpia o un paño de algodón. Use suaves movimientos hacia adelante y hacia atrás a lo largo de toda la superficie. Continúa hasta que la superficie esté completamente seca. Este paso también dejará una buena apariencia de la superficie.

Atención:

- 1- No use ningún limpiador
- 2- No use un cepillo de tela grueso o un cepillo de metal para fregar la superficie.