

PARTES Y PIEZAS

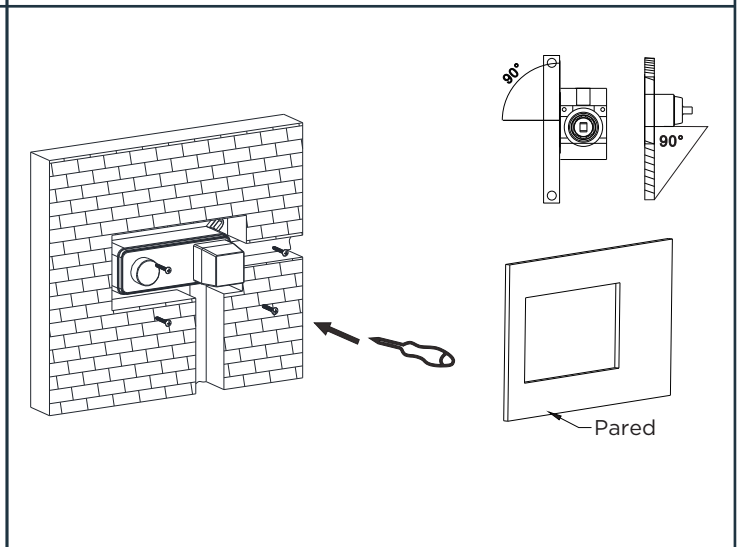
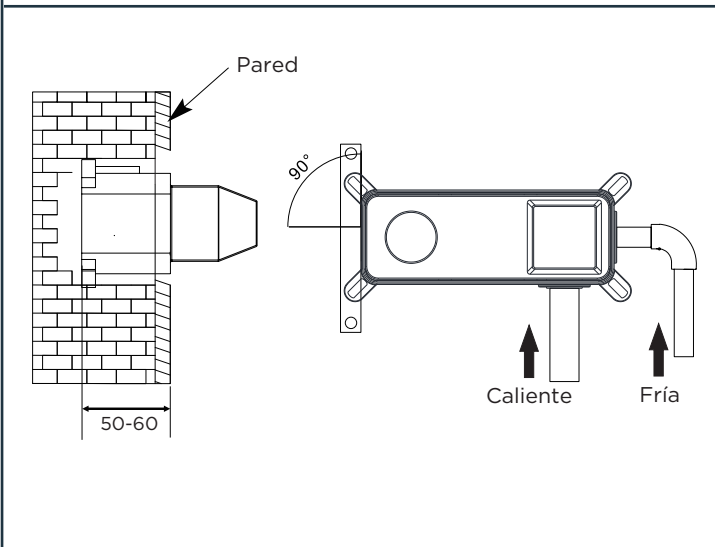


Cuerpo	Panel
Pistola rociadora	Soporte
Manija	Manguera
Llave Allen	Paquete de instalación

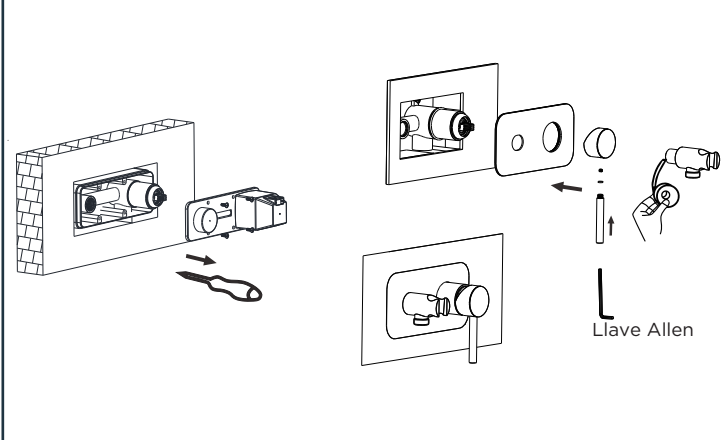
PASOS DE INSTALACIÓN

1 Taladre un agujero cuadrado en la pared con una profundidad de 50-60 mm. La distancia entre el agujero empotrado y la salida de agua debe ser de 100 mm. Coloque el cuerpo principal en el agujero perforado.

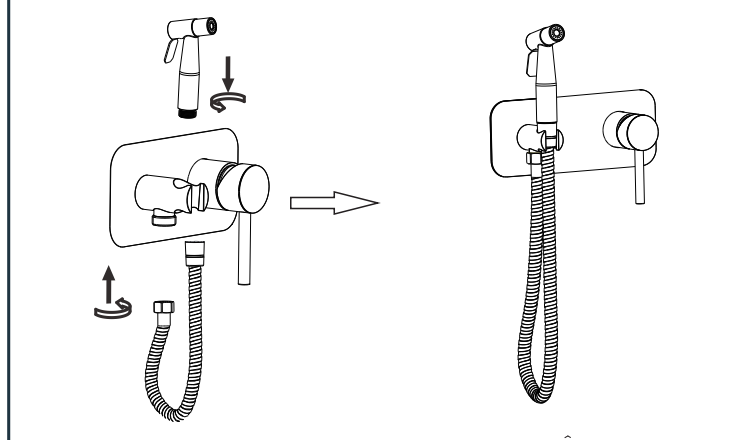
2 Conecte las tuberías de entrada y salida de agua según se muestra en la imagen. Después de conectar las tuberías, fije el cuerpo principal en el agujero reservado con tornillos. Asegúrese de que la instalación esté en la posición correcta.





3 Retire la tapa de protección del cuerpo principal. Fije el soporte de la ducha a la salida de agua con tornillos. La dirección del soporte de la ducha debe ser perpendicular al suelo. Instale el panel y fíjelo con adhesivo. Luego, coloque la manija.



4 Conecte un extremo de la manguera de la ducha a la pistola rociadora y el otro extremo al conector de salida de agua del soporte de la ducha. Abra la válvula de ángulo y compruebe si hay fugas en las conexiones.


USO Y MANTENIMIENTO
 **Atención**

 PROHIBIDO	Agente de limpieza con marca (ácida)	El gabinete de baño puede cambiar de color.
	Agente de limpieza con marca (alcalina)	
 DEBE EJECUTARSE	<ol style="list-style-type: none"> 1. Muchos limpiadores contienen abrasivos y productos químicos que no se pueden utilizar para limpiar acero inoxidable, esmalte, superficies cromadas o productos de plástico. Estas superficies deben limpiarse con un detergente suave, enjuagar bien los residuos y luego secarlas con un paño suave y limpio. 2. Mantenga una buena ventilación en el baño. Puede separar las áreas secas y húmedas. Normalmente, mantenga la ventana y la puerta abiertas. 3. Los gabinetes de baño están sujetos a un tratamiento estricto contra la humedad. Al usarlos, no se debe permitir que los gabinetes se mojen o se salpiquen. Una buena resistencia a la humedad puede asegurar un buen uso en condiciones de alta humedad relativa, por lo que es importante evitar que el baño esté demasiado húmedo. En caso de contacto con agua, debe secarse de inmediato. 4. Mantenimiento de la puerta del gabinete: Limpie y seque regularmente con un paño suave. El vapor frío después de bañarse debe secarse con un paño seco para mantener la puerta del gabinete seca. 5. No se debe sentar, apoyar, inclinar o pisar el gabinete del lavamanos durante el uso diario. 	

CONTACTO

Para mayor información sobre la garantía, información de nuestros productos, repuestos, instalación, mantenimiento y limpieza puede comunicarse en cada país:

 • CHILE • +562 267 89 000 www.mk.cl	 • BOLIVIA • +591 342 95 11 www.tumpar.com.bo	 • PERÚ • 01 618 78 00 www.decorcenter.pe	 • COLOMBIA • 018000 183326 www.grupodecor.com	 • URUGUAY • 094 231 255 www.bosch.com.uy	 • GUATEMALA • • HONDURAS • • EL SALVADOR • +502 2421 9000 www.ferco.com.gt
---	--	---	--	---	---