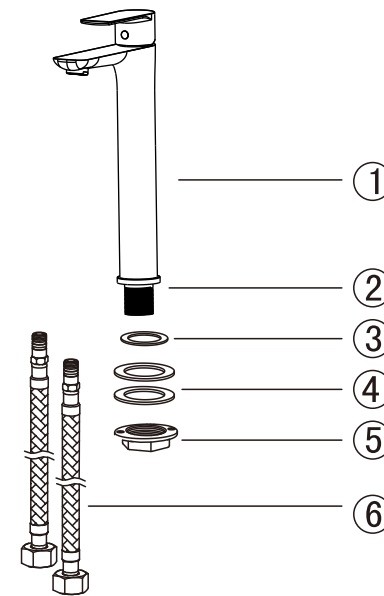


PASOS DE INSTALACIÓN

No.	Descripción	Cant.
1	Cuerpo del grifo	1
2	Vástigo de tornillo	1
3	Junta tórica (O-ring)	1
4	Limpiador	1
5	Nuez	1
6	Manguera de suministro	1

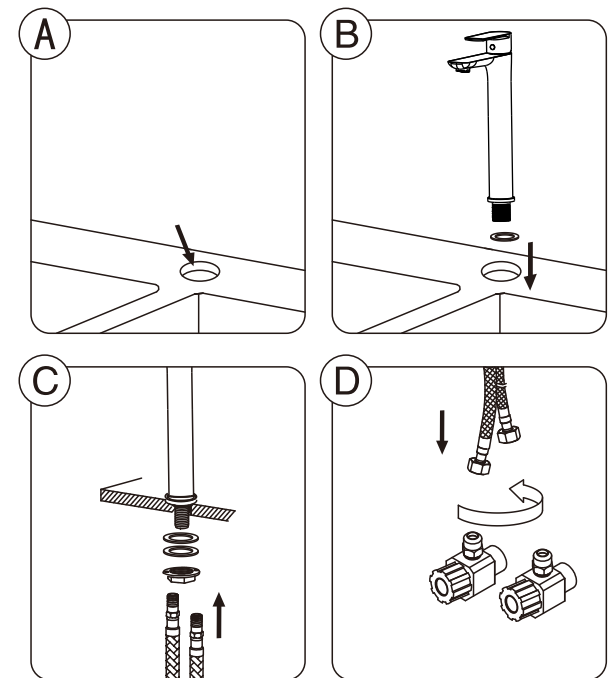


1. Taladre un orificio de 35 mm en la plataforma del grifo. También puede perforar el agujero con otro tamaño según necesite. (Ver diagrama A)

2. Conecte el vástago del tornillo al cuerpo del grifo, instale la junta tórica (O-ring) en el vástago del tornillo e inserte el vástago del tornillo a través del orificio de la plataforma.

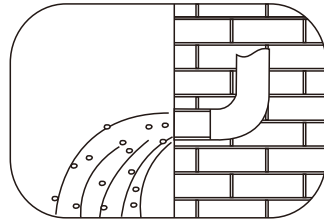
3. Instale la arandela y la tuerca de montaje en el vástago del tornillo, apriete la tuerca de montaje. Conecte la manguera de suministro al cuerpo del grifo. (Ver diagrama C)

4. Conecte las mangueras de suministro a la válvula de ángulo. Cierre el grifo, active el valor de ángulo, mantenga la presión durante 30 minutos, inspeccione todas las conexiones en busca de fugas. (Ver diagrama D)

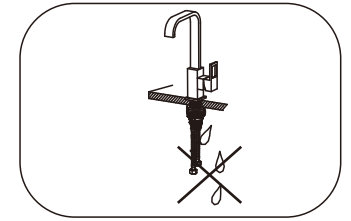


CONDICIONES DE TRABAJO

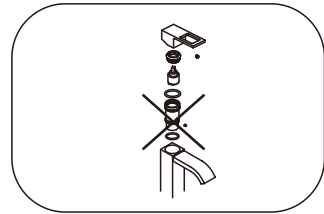
Antes de la instalación, limpie la tubería que se conectará al grifo porque el lodo o la suciedad en la tubería bloquearían el grifo y provocarían un suministro de agua deficiente. Asegúrese de que la presión de salida del agua fría y caliente cumpla con los requisitos del grifo.



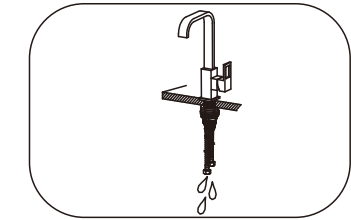
Después de la instalación, inspeccione todas las conexiones en busca de fugas.



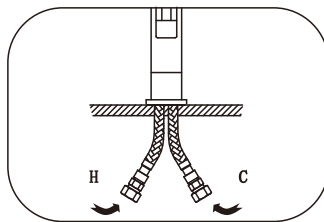
El cartucho de la válvula y otras partes del grifo han sido bien ensambladas por el fabricante, por favor no las desmonte usted mismo.



Cuando la temperatura ambiente sea inferior a 1°C, desenrosque el adaptador de la manguera y descargue el agua en el grifo, de lo contrario, el grifo podría romperse por el hielo.❗



Conecte la manguera tejida de acero inoxidable al cuerpo del grifo, asegúrese de que el puerto de agua caliente esté a la izquierda y el puerto de agua fría esté a la derecha.



RECOMENDACIONES

- Manipule suavemente este producto para prolongar su durabilidad.
- Cuando el alreodor esté bloqueado, sólomente desenrósquelo para limpiarlo.
- Cuando la grifería esté funcionando con agua caliente, no se exponga a las altas temperaturas del agua para prevenir lesiones.
- Para mantener la estética y prolongar la apariencia de su producto, realice el siguiente mantenimiento:

Humedezca un paño de algodón en una solución (de agua y jabón suave) para enjuagar el producto. Posteriormente termine la limpieza secando el producto con un paño de algodón limpio. Se recomienda aplicar este mantenimiento a diario en zonas costeras y en zonas no costeras cada 2 o 3 días.

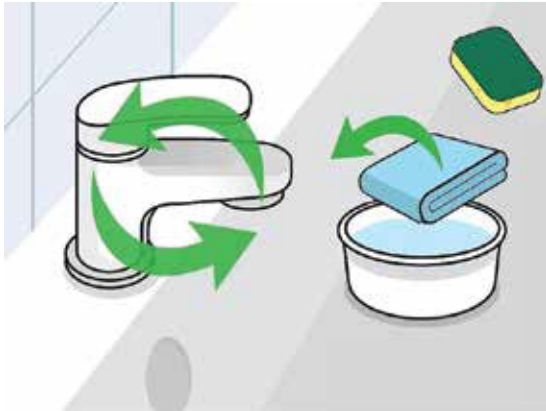
No aplique productos abrasivos, ácidos o disolventes en el mantenimiento de este producto.

- Remueva de forma inmediata residuos cométicos o de jabón para evitar la aprición de manchas en la superficie de este producto.

NOTA

- Este producto puede ser expuesto a cambios sin previo aviso.
- Las modificaciones no afectarán el proceso de instalación.
- Este manual debe ser usado solo para su referencia.

RECOMENDACIONES DE LIMPIEZA



Restregar la grifería: Haga uso de un paño de algodón limpio, o una esponja suave, remojado solo en agua. Frote la superficie de la grifería haciendo movimientos circulares. Lave bien la base, el mango y el cuello del grifo. Por favor, no use ningún limpiador.



Enjuague la superficie solo con agua: humedezca un paño de algodón limpio. Limpie la superficie del caño para eliminar la suciedad o cualquier residuo depositado durante la limpieza general del producto. Continúe enjuagando hasta que la superficie esté libre de suciedad.



Seque la superficie con una microfibra limpia o un paño de algodón. Use suaves movimientos hacia adelante y hacia atrás a lo largo de toda la superficie. Continúa hasta que la superficie esté completamente seca. Este paso también dejará una buena apariencia de la superficie.

Atención:

- 1- No use ningún limpiador
- 2- No use un cepillo de tela grueso o un cepillo de metal para fregar la superficie.