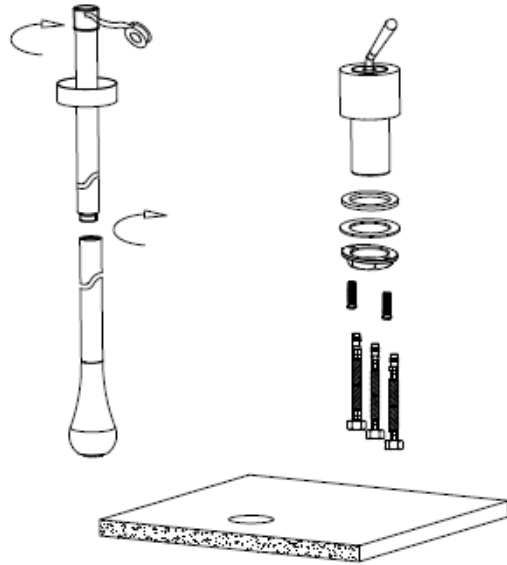
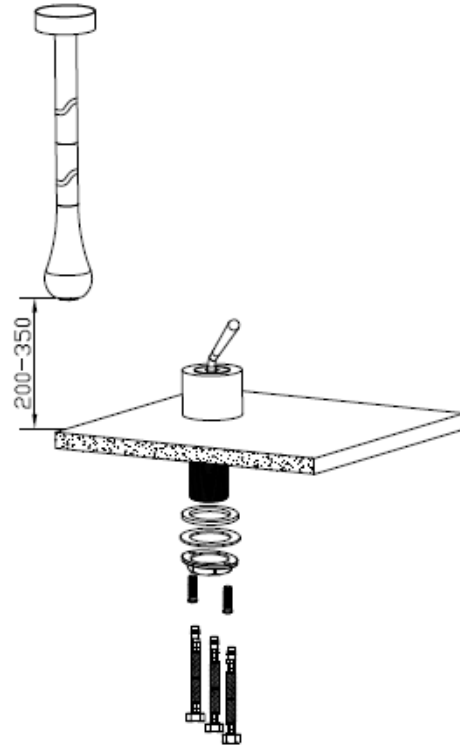


INSTALACIÓN

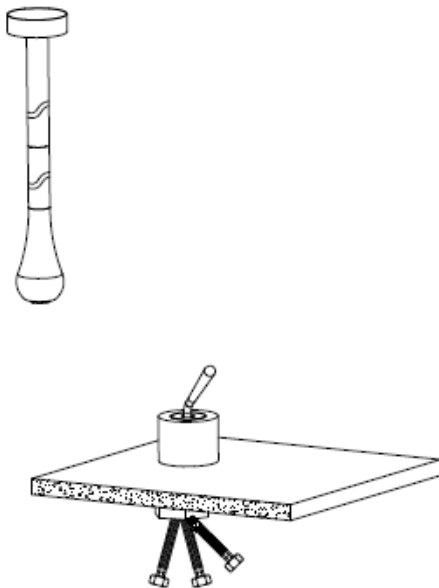
1 Para instalación en sobre mesón, considere los siguientes pasos:



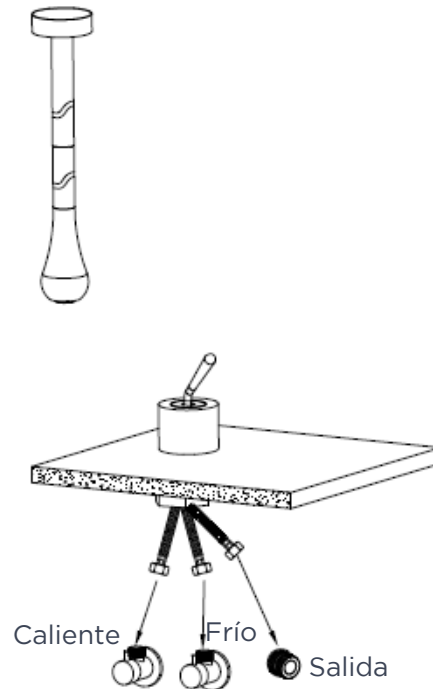
2



3

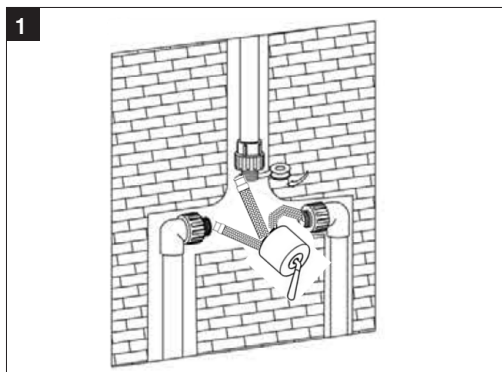


4



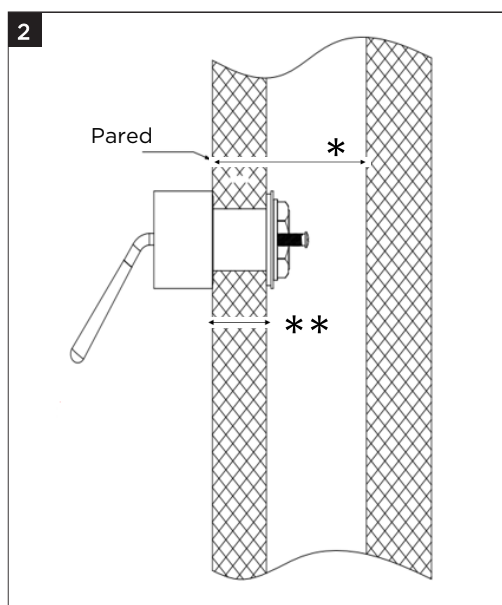
INSTALACIÓN

Para instalación a muro considere los siguientes pasos:



1- Los esquemas específicos de perforación de tuberías no están incluidos, sin embargo estos pueden ser requeridos para la instalación. Remueva las griferías y plato de válvula actuales antes de instalar su nuevo producto. Establezca la posición de su nueva grifería en la pared de instalación.

El diametro del agujero debe ser de entre 32-34 mm

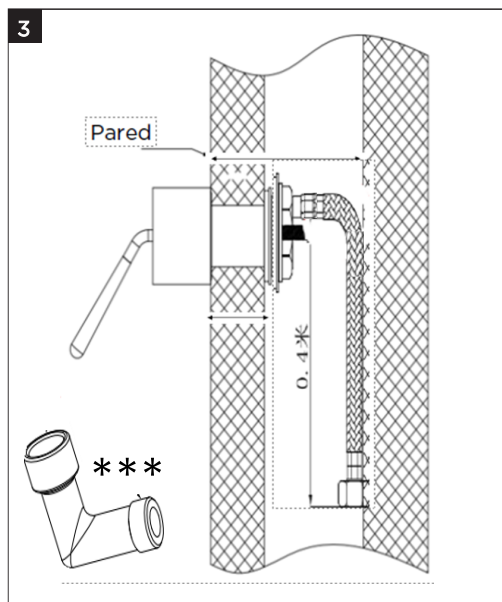


*El espacio de seguridad para conectar la manguera de suministro de agua con la tubería de agua es de 150 mm (espacio mínimo).

**El espesor máximo requerido: 55 mm, esta distancia es para asegurar el cuerpo del grifo con la baldosa

Observaciones:

Importante disponer de convertidores hembra / macho 1/2" para la instalación de las conexiones a la red hidráulica.



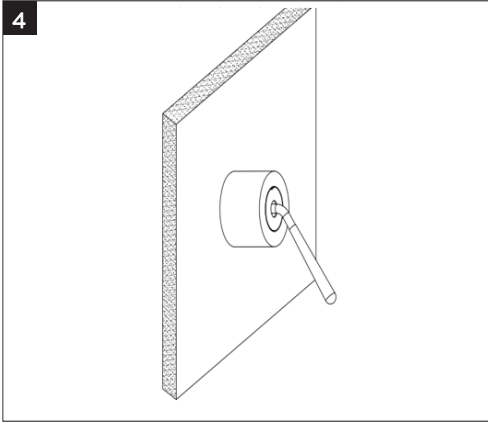
Para conectar la manguera de suministro de agua con el cuerpo del grifo:

Para hacer coincidir la manguera de suministro roja con el orificio marcado con el punto rojo. Las dos mangueras azules para combinar con el resto dos agujeros

*** Para Conectar las mangueras a los abastos tenga en cuenta:

1. El tamaño de rosca de un lado es G1/2 macho, este lado se conectará con la manguera de suministro de agua
2. El tamaño de la rosca de otro tamaño es G1/2 hembra, este lado se conectará con la tubería de agua como rebabas en la pared
3. Todo terminado conectado, para probar el grifo (Agua fría, agua tibia y agua caliente)

INSTALACIÓN



Revise que todas las conexiones hayan quedado correctamente instaladas así como ajustadas. Abra de nuevo la llave de paso principal y asegúrese de que todas las griferías en su hogar estén cerradas.

Habilite el flujo de agua únicamente con su nueva grifería y busque señales de fugas de agua. Encaso de no encontrar fugas habilite nuevamente el sistema de calentador de agua.