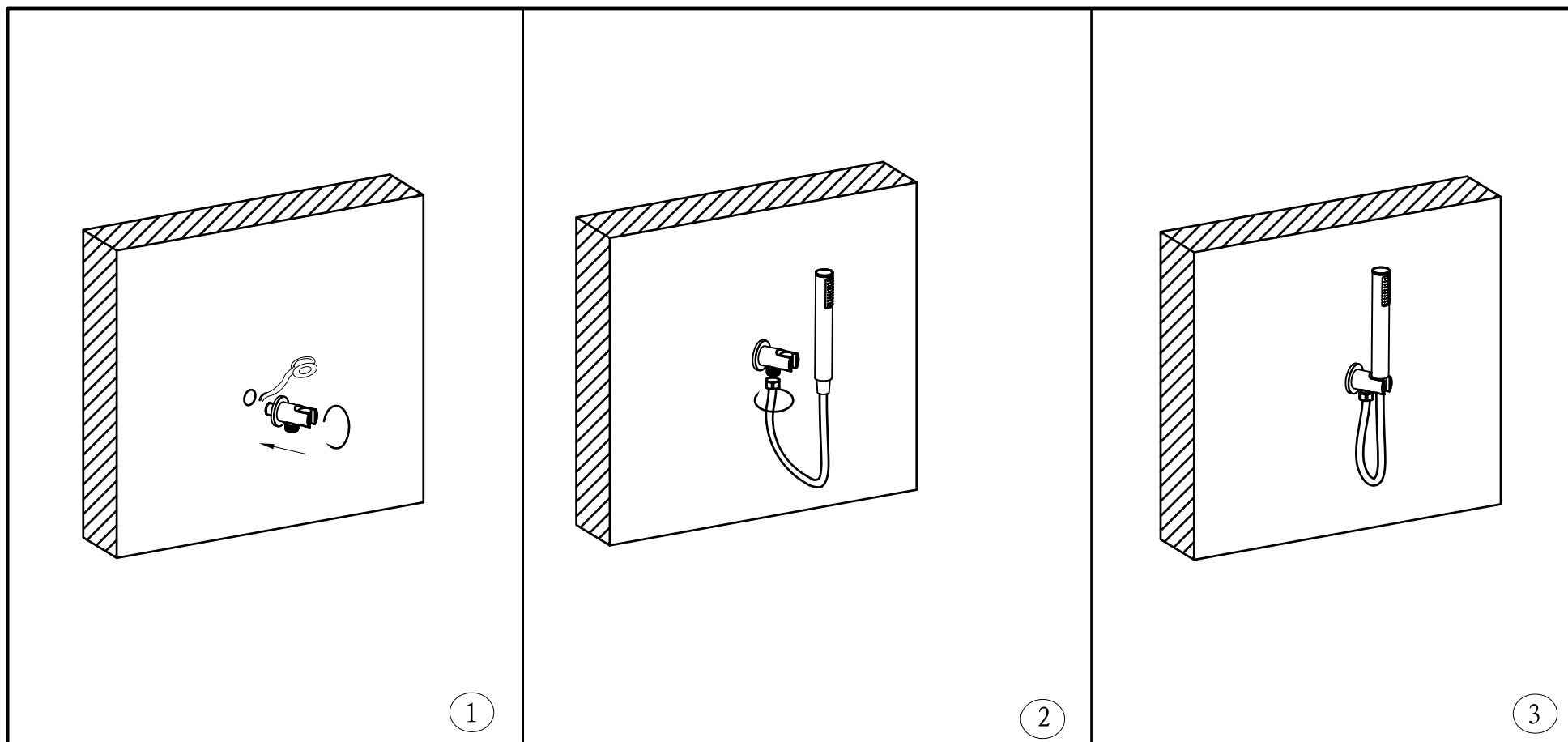


## PASOS DE INSTALACIÓN



1. Insertar el soporte de la teleducha para ubicarla en la posición deseada y ajustar.

2. Ajustar a la pared el soporte con la teleducha con movimientos circulares para que enrosque adecuadamente.

## RECOMENDACIONES

---

- Manipule suavemente este producto para prolongar su durabilidad.
- Cuando el alreador esté bloqueado, sóloamente desenrósquelo para limpiarlo.
- Cuando la grifería esté funcionando con agua caliente, no se esponga a las altas temperaturas del agua para prevenir lesiones.
- Para mantener la estética y prolongar la apariencia de su producto, realice el siguiente mantenimiento:

Humedezca un paño de algodón en una solución (de agua y jabón suave) para enjuagar el producto. Posteriormente termine la limpieza secando el producto con un paño de algodón limpio. Se recomienda aplicar este mantenimiento a diario en zonas costeras y en zonas no costeras cada 2 o 3 días.

No aplique productos abrasivos, ácidos o disolventes en el mantenimiento de este producto.

- Remueva de forma inmediata residuos cométicos o de jabón para evitar la aprición de manchas en la superficie de este producto.

## NOTA

---

- Este producto puede ser expuesto a cambios sin previo aviso.
- Las modificaciones no afectarán el proceso de instalación.
- Este manual debe ser usado solo para su referencia.

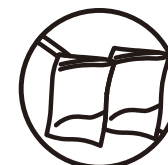
## RECOMENDACIONES DE LIMPIEZA

### Limpie regularmente el grifo de agua y mantenga su superficie ordenada;

- A menudo, lave el grifo de agua con agua limpia y límpielo con un paño suave de algodón;
- No use el detergente con partículas gruesas (como limpiador, polvo para pulir) o el cepillo de nailon.
- No use detergente ácido porque puede erosionar la capa de recubrimiento. Si se lava con detergente ácido, debe lavar la baldosa cerámica y los electrodomésticos inmediatamente con agua, evite que el detergente fluya hacia la superficie del grifo y erosione la capa de revestimiento del grifo.
- Empuje el grifo con cuidado.



Paño de algodón suave



Detergente y polvo para pulir



Detergente ácido



### Si necesita realizar una gran cantidad de trabajo de limpieza, cumpla con los siguientes procedimientos:

1. Limpie la membrana de suciedad en la superficie con agua limpia y un paño suave.
2. Limpie la suciedad y la membrana de suciedad de la superficie con uno de los siguientes agentes de limpieza.
  - Agente de limpieza líquido suave.
  - Agente de limpieza de vidrio incoloro, agente de limpieza en polvo sin efecto triturador y se puede disolver por completo (y mezclar según la indicación)
  - Líquido de pulido sin acción abrasiva
3. Lave todo el agente de limpieza con agua limpia después de la limpieza y límpielo con un paño de algodón suave.
4. Retire regularmente el dispositivo de espuma del grifo y lave la suciedad, para evitar que la suciedad influya en la salida de agua.