

CONDICIONES DE TRABAJO

1-Las presiones de trabajado debarán ser:

Presión mínima: 7.25 PSI (presión de flujo)

Presión máxima: 108.7 PSI (presión estática)

2- Evite la aparición y acumulación de vapor a la hora de usar agua caliente.

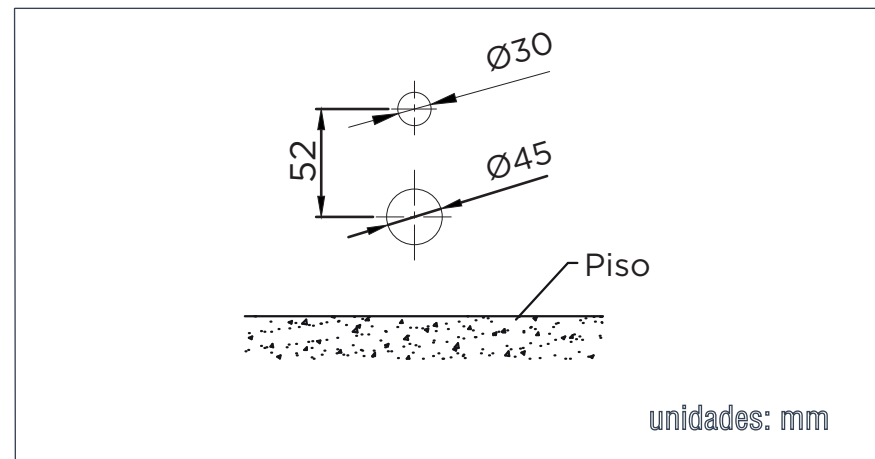
Recomendaciones antes de instalar:

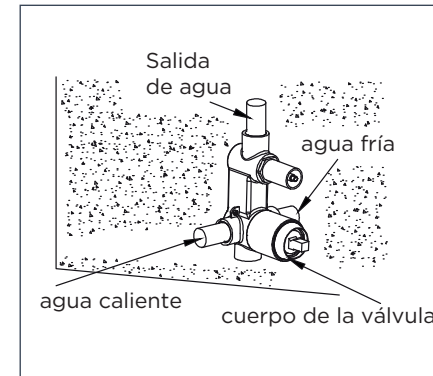
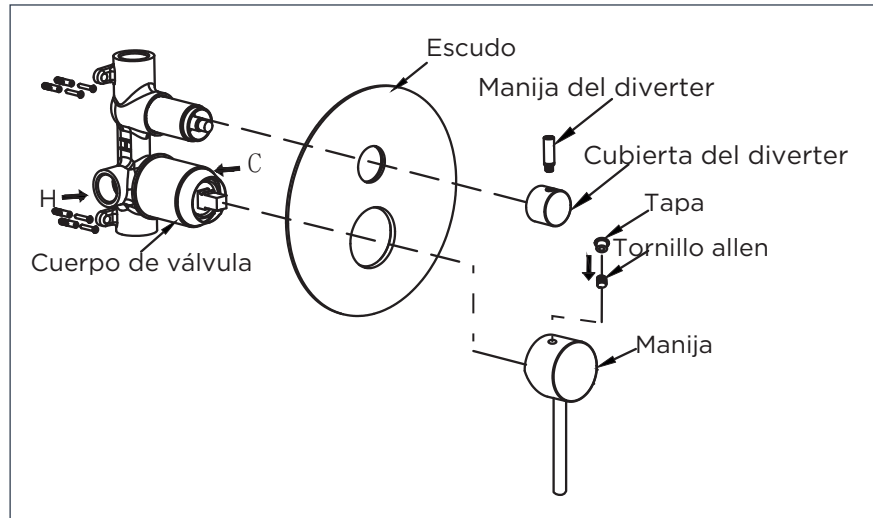
- Antes de instalar su producto debe purgar las cañerías para quitar y evitar que residuos pudieran obstruir los componentes de su grifería.
- La presión de red domiciliaria debe estar regulada en función a las normas establecidas en su territorio, recomendación entre 2 a 3bar.
- La mantención de los aireadores es recomendable realizarla periódicamente.La mantención de la grifería solo se debe realizar con limpiadores neutros y paño suave.
- No se recomiendan productos de limpieza abrasivos para la limpieza de sus productos, estos podrían dañar el acabo superficial de su grifería.

PREPARACIÓN

1-Asegúrese de que no haya arena ni residuos en la tubería antes de la instalación para evitar taponamientos.

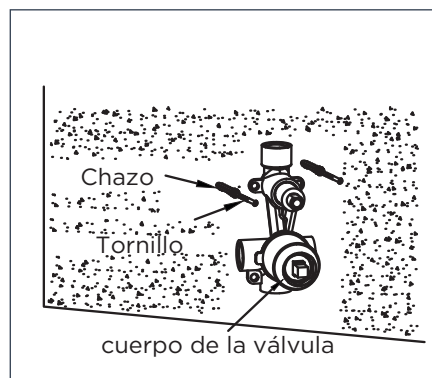
2-Diámetro de los orificios: La posición de instalación y las dimensiones deben ser como lo muestra la gráfica:



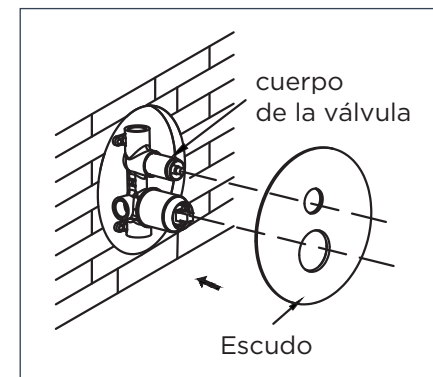


2- Conecte el suministro de agua caliente y fría al cuerpo de la válvula. Luego conecte la salida de agua con la tubería.

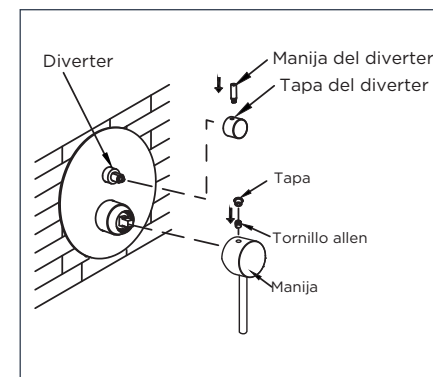
PASOS DE INSTALACIÓN



1- Ajuste el cuerpo de la válvula en el muro usando 2 tornillos.

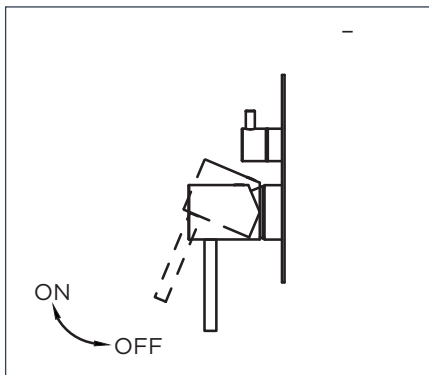


3- Remueva la cubierta protectora e inserte el escudo redondo. Asegúrese de que el escudo quede muy bien adherido al muro.



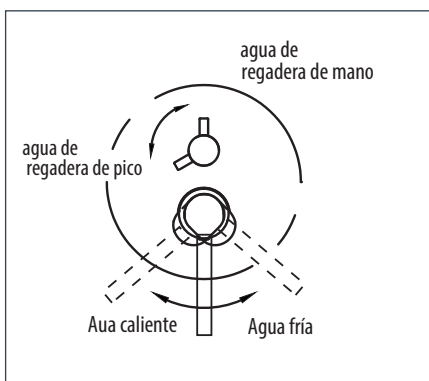
4- Coloque la tapa al diverter dejándola bien asegurada. Asegure la manija del diverter a la tapa del diverter. Ajuste la manija en el cartucho con el tornillo Allen y pongale la tapa.

USABILIDAD



1-Regulación del volumen de agua:

El volumen de salida del agua incrementa al máximo cuando la manilla se ubica por completo en ON. Al ubicar totalmente la manilla en OFF, se cierra por completo el flujo de agua.



2- La regulación de la temperatura del agua:
La temperatura aumenta a caliente cuando la manilla se posiciona hacia la izquierda. La temperatura baja a frío cuando la manilla se posiciona a la derecha. El diverter tiene dos funciones, el agua vendrá de alguna de las salidas cuando cambia la posición de la manija

RECOMENDACIONES

- Manipule suavemente este producto para prolongar su durabilidad.
- Cuando el alrededor esté bloqueado, sóloamente desenrosquelo para limpiarlo.
- Cuando la grifería esté funcionando con agua caliente, no se exponga a las altas temperaturas del agua para prevenir lesiones.
- Para mantener la estética y prolongar la apariencia de su producto, realice el siguiente mantenimiento:

Humedezca un paño de algodón en una solución (de agua y jabón suave) para enjuagar el producto. Posteriormente termine la limpieza secando el producto con un paño de algodón limpio. Se recomienda aplicar este mantenimiento a diario en zonas costeras y en zonas no costeras cada 2 o 3 días.

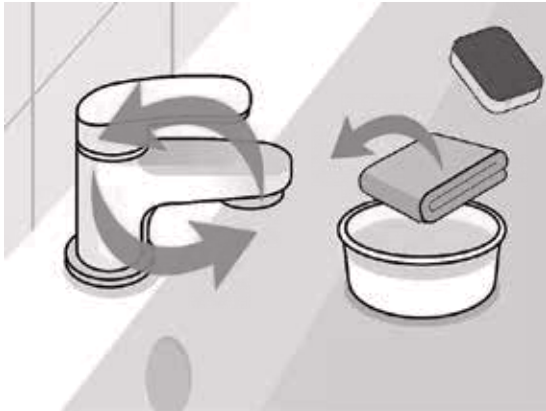
No aplique productos abrasivos, ácidos o disolventes en el mantenimiento de este producto.

- Remueva de forma inmediata residuos cósméticos o de jabón para evitar la aparición de manchas en la superficie de este producto.

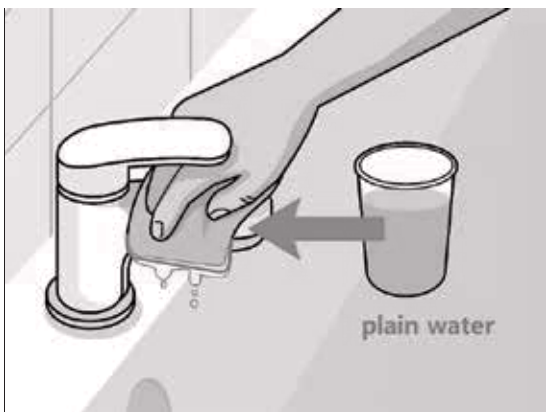
NOTA

- Este producto puede ser expuesto a cambios sin previo aviso.
- Las modificaciones no afectarán el proceso de instalación.
- Este manual debe ser usado solo para su referencia.

RECOMENDACIONES DE LIMPIEZA



Restregar la grifería: Haga uso de un paño de algodón limpio, o una esponja suave, remojado solo en agua. Frote la superficie de la grifería haciendo movimientos circulares. Lave bien la base, el mango y el cuello del grifo. Por favor, no use ningún limpiador.



Enjuague la superficie solo con agua: humedezca un paño de algodón limpio. Limpie la superficie del caño para eliminar la suciedad o cualquier residuo depositado durante la limpieza general del producto. Continúe enjuagando hasta que la superficie esté libre de suciedad.



Seque la superficie con una microfibra limpia o un paño de algodón. Use suaves movimientos hacia adelante y hacia atrás a lo largo de toda la superficie. Continúa hasta que la superficie esté completamente seca. Este paso también dejará una buena apariencia de la superficie.

Atención:

- 1- No use ningún limpiador
- 2- No use un cepillo de tela grueso o un cepillo de metal para fregar la superficie.