

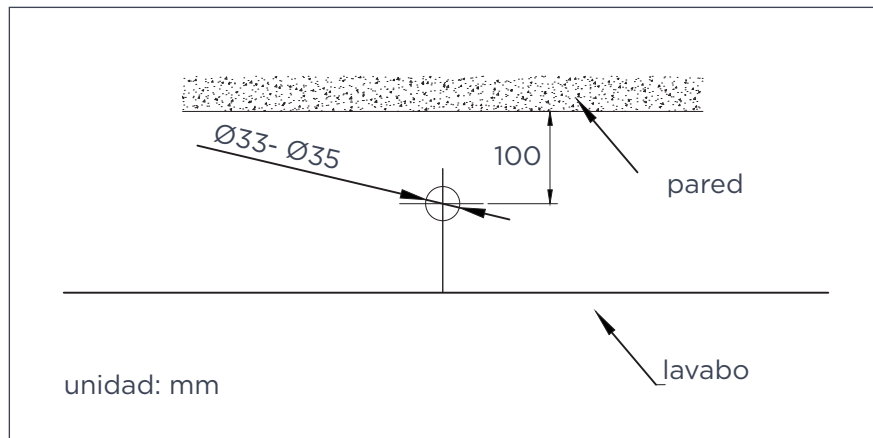
CONDICIONES DE TRABAJO

1-Las presiones de trabajo deberán ser:
Presión mínima: 7.25 PSI (presión de flujo)
Presión máxima: 108.7 PSI (presión estática)

2- Evite la aparición y acumulación de vapor a la hora de usar agua caliente.

PASOS DE INSTALACIÓN

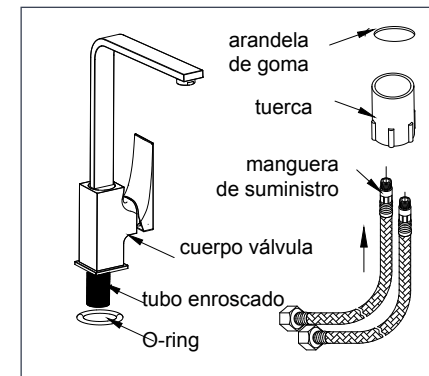
1-Asegúrese de que no haya arena ni residuos en la tubería antes de la instalación para evitar taponamientos.
2-El diámetro de los orificios de montaje debe ser entre $\text{Ø}33\text{-}\text{Ø}35$.
Para más detalles por favor apóyese en la siguiente imagen:



3-Limpie toda la suciedad alrededor del orificio antes de instalar. Por favor ponga cuidado cuando abra el empaque para evitar rayar la superficie cromada del producto. Use un paño suave al instalar para proteger el cuerpo de rasguños.

Este producto no debe ser ajustado con llaves especiales. Para ajustarlo, hágalo manualmente.

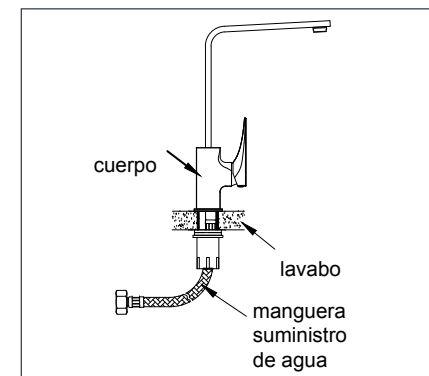
INSTALACIÓN TIPO "A"



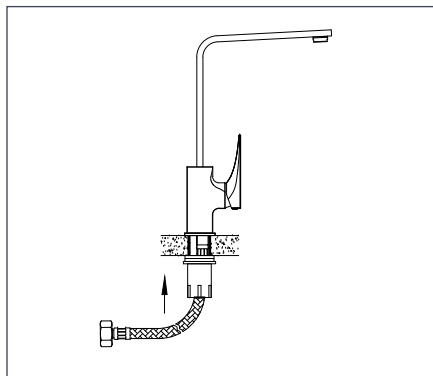
a) Atornillar las 2 piezas de la manguera del suministro en las entradas de agua de la grifería.

Atención:

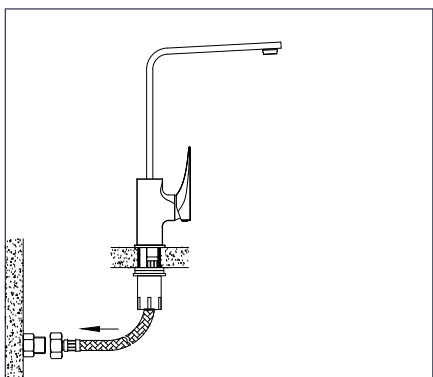
Asegúrese de que las mangueras del suministro estén ajustadas para evitar fugas desde el O-ring.



b) Asegúrese de que el O-ring esté ubicado de forma correcta en el fondo de la grifería. Ubique la grifería en el orificio de montaje del lavabo y deslice el empaque de goma y el empaque metálico en el tubo roscado. Luego, atornille la tuerca en el tubo roscado.



c) Ajuste la dirección de la grifería de tal forma que el pico apunte directo al usuario. Ajuste la tuerca manualmente para fijar la grifería en el lavabo.



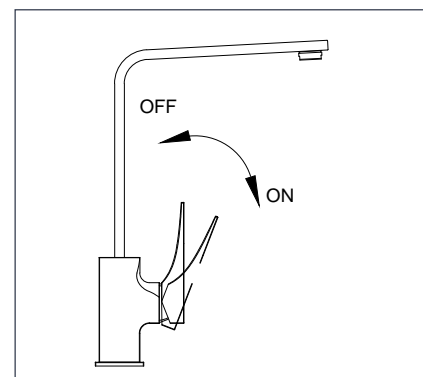
d) Atornille y ajuste la manguera de entrada de agua en el conector de entrada de agua.

- Conecte correctamente las tuberías de agua caliente y agua fría. Desde la posición del usuario, la derecha es para agua fría y la izquierda para agua caliente.

- No rompa ni estire las mangueras de entrada de agua durante la instalación. De esta forma evitará la formación de fugas de agua.

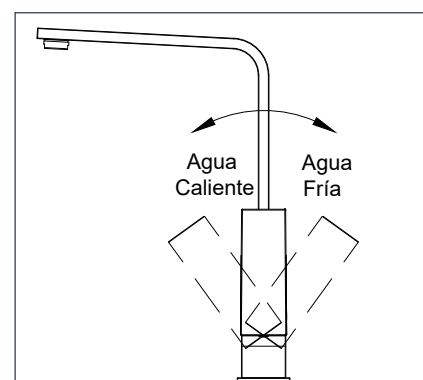
e) Cuando termine la instalación, habilite el suministro de agua. Ubique la manija de la grifería en modo "On" y revise que no haya fugas en cada una de las conexiones. Haga una segunda revisión de fugas ubicando la manija en modo "Off". Una vez comprobado que todo esté en orden, la grifería puede ser usada de forma regular.

USABILIDAD



1- Ajuste del volumen de salida de agua:

Al halar la manija por completo, el volumen de salida de agua aumentará al máximo. Al presionar la manija por completo, el volumen de salida de agua se reducirá hasta que el flujo quede inhabilitado.



2- Regulación de la temperatura del agua:

- Al girar la manija hacia la izquierda, la temperatura del agua aumentará gradualmente hasta llegar por completo a modo caliente.

- Al girar la manija hacia la derecha, la temperatura del agua bajará gradualmente hasta llegar por completo a modo frío.

RECOMENDACIONES

- Manipule suavemente este producto para prolongar su durabilidad.
- Cuando el aireador esté bloqueado, desenrosquelo para limpiarlo y vuelva a ensamblarlo.
- Cuando la grifería esté funcionando con agua caliente, no se exponga a las altas temperaturas del agua para prevenir lesiones.
- Para mantener la estética y prolongar la apariencia de su producto, realice el siguiente mantenimiento:

Humedezca un paño de algodón en una solución (de agua y jabón líquido suave) para enjuagar el producto. Posteriormente, termine la limpieza enjuagando solo con agua y secando el producto con un paño de algodón limpio. Se recomienda aplicar este mantenimiento a diario en zonas costeras y en zonas no costeras cada 2 o 3 días.

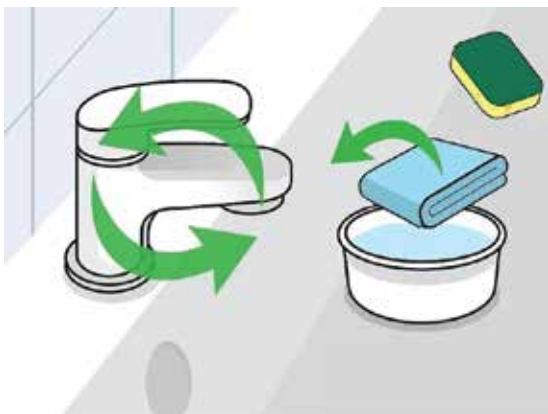
No aplique productos abrasivos, ácidos o disolventes en el mantenimiento de este producto.

- Remueva de forma inmediata residuos cosméticos o de jabón para evitar la aparición de manchas en la superficie de este producto.

NOTA

- Este producto puede ser expuesto a cambios sin previo aviso.
- Las modificaciones no afectarán el proceso de instalación.
- Este manual debe ser usado solo para su referencia.

RECOMENDACIONES DE LIMPIEZA



Frotar la grifería: Haga uso de un paño de algodón limpio, o una esponja suave, remojado solo en agua. Frote la superficie de la grifería haciendo movimientos circulares. Lave bien la base, la manija y el cuello del grifo. Por favor, no use ningún limpiador.



Enjuague la superficie solo con agua: humedezca un paño de algodón limpio. Limpie la superficie del caño para eliminar la suciedad o cualquier residuo depositado durante la limpieza general del producto. Continúe enjuagando hasta que la superficie esté libre de suciedad.



Seque la superficie con una microfibra limpia o un paño de algodón. Aplique movimientos suaves hacia adelante, hacia atrás y a lo largo de toda la superficie. Continúe hasta que la superficie esté completamente seca. Este paso también dejará una buena apariencia de la superficie.

Atención:

- 1- No use ningún limpiador
- 2- No use un cepillo de tela grueso o un cepillo de metal para fregar la superficie.