

CONDICIONES DE TRABAJO

- Presión para el suministro de agua fría y agua caliente:
- Presión mínima: 0.05Mpa (presión de flujo).
- Presión máxima: 0.75Mpa (presión estática).
- No utilice vapor para suministrar agua caliente.
- La temperatura del entorno de trabajo deberá ser superior a 0, en caso de que no sea superior a 0, el grifo se deformará, congelará o trizará

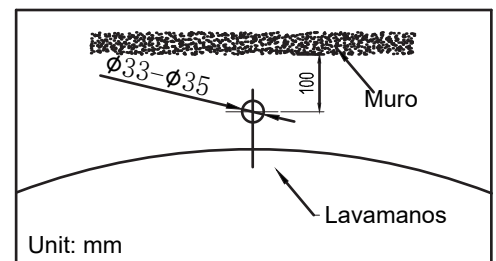
ANTES DE LA INSTALACIÓN

1. Limpiar la tubería de suministro de agua.

- Antes de la instalación, se deben limpiar los artículos diversos y la arena en la tubería lejos para evitar el bloqueo.

2. Configuración del agujero

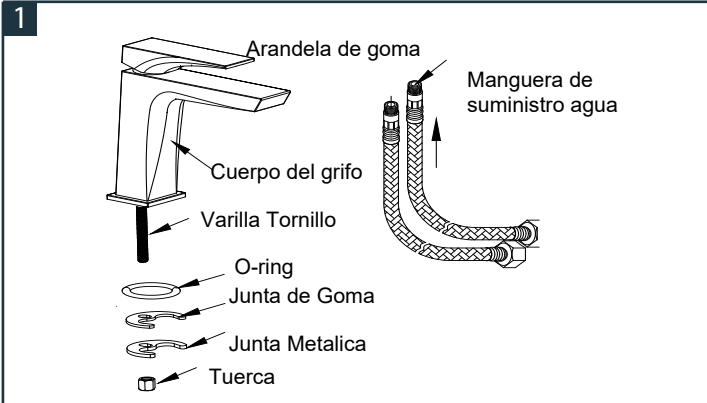
- Cuando se utiliza una encimera, tenga en cuenta que el orificio de montaje diámetro en el lavabo debe estar entre $\varnothing 33 - \varnothing 35$, y específico la posición y la dimensión de instalación se muestran a continuación.



INSTALACIÓN DEL CUERPO DEL GRIFO

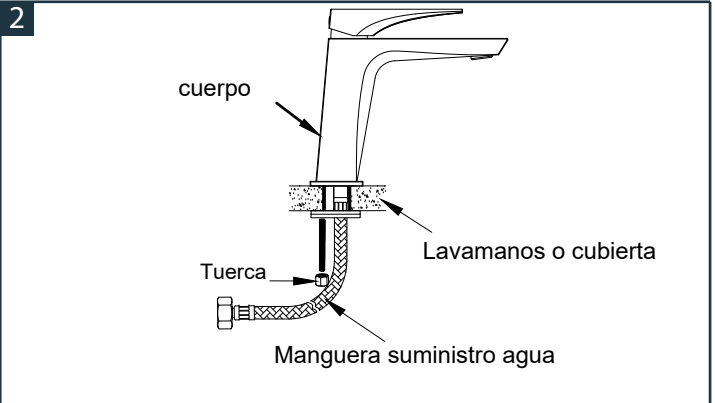
- Antes de la instalación, se debe limpiar la suciedad alrededor del orificio de montaje.
- Como la superficie del cuerpo principal está galvanizada, por favor no rasque la superficie electrochapada al desembalar el producto.
- Durante la instalación, envuelva la superficie galvanizada con un paño suave para evitar rayas
- El producto no debe ser torcido con un tubo con fuerza para evitar alguna deformación e incluso torsión.

PASOS INSTALACIÓN

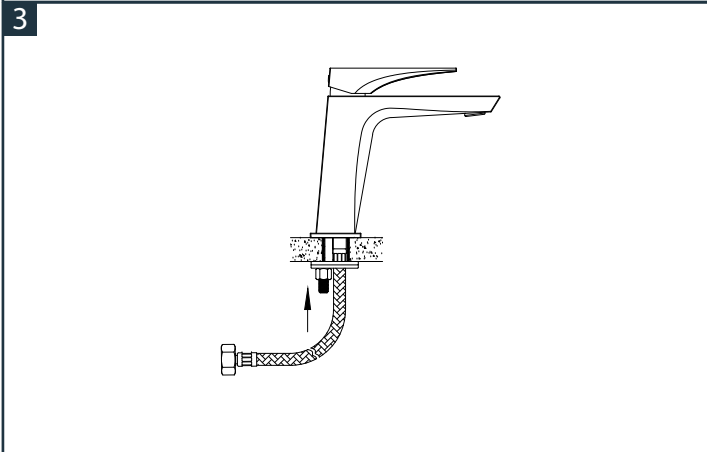


Atornillar dos mangueras de entrada de agua en las entradas de agua del grifo.

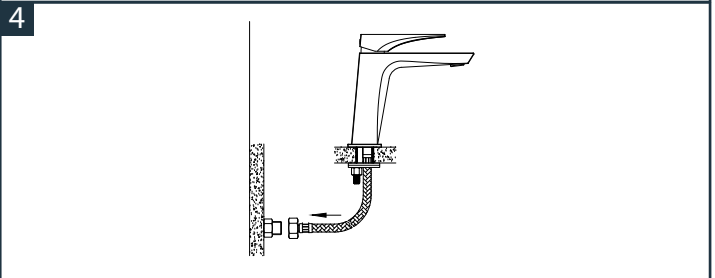
Atención: Ambas mangueras de entrada de agua se deben atornillar por completo, para evitar fugas de agua en el anillo "O".



Verifique si el anillo "O" en la parte inferior del grifo está colocado correctamente, coloque el grifo en el orificio de montaje del lavabo, deslice la junta de goma y la junta metálica en la varilla del tornillo y luego atornille la tuerca en la varilla del tornillo.



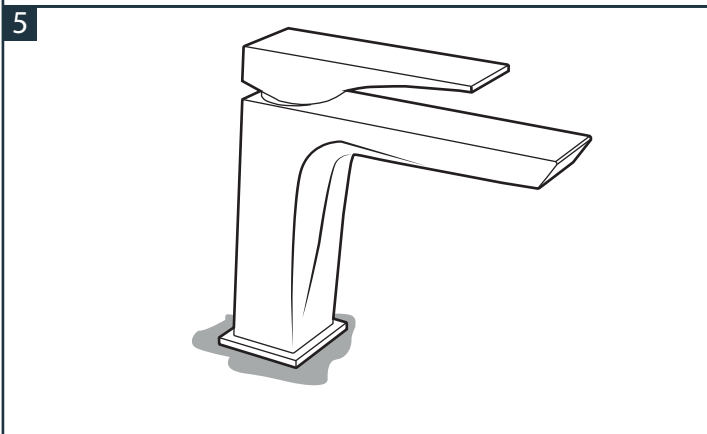
Ajustar la dirección del grifo. Apretar la tuerca con la mano para fijar el cuerpo principal del grifo en el lavamanos



Atornille la manguera de entrada de agua en el conector de entrada de agua, ajustar firmemente

Atención:

- a. No conectar las tuberías de agua fría y agua caliente de manera incorrecta, la izquierda es la tubería de agua caliente y la derecha la fría
- b. Durante la instalación no romper o alargar las mangueras de entrada de agua, para evitar dañar las partes de conexión de mangueras y causando fugas de agua



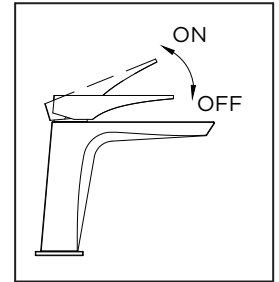
Después de la instalación, conectar el suministro de agua y verificar si hay fugas de agua en cada conexión. Solo después de que se confirme que todo está en orden se puede utilizar el grifo



Para los grifos indicados en las imágenes, se deben seguir las mismas instrucciones mencionadas anteriormente

USO

1. Al ir levantando la manija del grifo ira aumentando gradualmente el volumen de agua, al bajar la manija ira disminuyendo.
2. La temperatura del agua ira aumentando gradualmente al mover la manija hacia la izquierda, hacia la derecha ira disminuyendo.



PRECAUCIÓN Y MANTENIMIENTO

1. Para mantener la durabilidad del producto, opere el producto cuidadosamente.
2. Cuando la salida de agua esté obstruida, la boquilla se puede desenroscar para limpiarla.
3. Cuando el lado del grifo que suministra agua caliente esté en alta temperatura, no hacer contacto con la piel para evitar quemaduras
4. El producto no debe cepillarse con nylon o detergentes con gránulos gruesos como polvo de limpieza y polvo de pulido etc.
5. El detergente ácido puede corroer el recubrimiento galvanizado, evitar el uso de éste. En caso de que haya baldosas alrededor del el grifo y éstas se limpien con detergentes ácidos, enjuagar con abundante agua posteriormente.
6. Cuando el grifo esté muy sucio, límpielo con un paño humedecido con detergente neutro, y luego límpielo con un paño seco y suave.
7. Cuando hay cosméticos y detergentes pegados al grifo, la superficie electrochapada se empañará, límpiela con un paño suave después de lavarlo completamente con agua.

Notas: Con la constante renovación del estilo del producto, el objeto real puede no coincidir con la representación gráfica, pero los principios básicos son los mismos.