

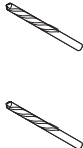
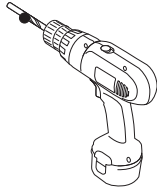
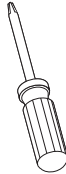
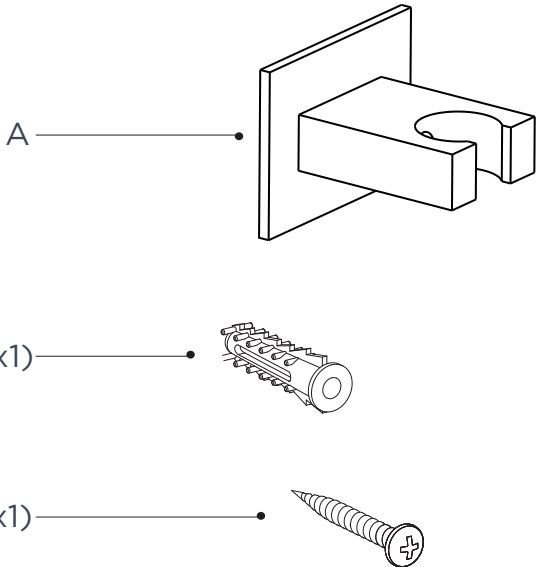


MATERIALES Y HERRAMIENTAS (NO INCLUIDAS)

				
Gafas protectoras	Metro medidor	Brocas	Taladro elect.	Destornillador estrella

INSTALACIÓN

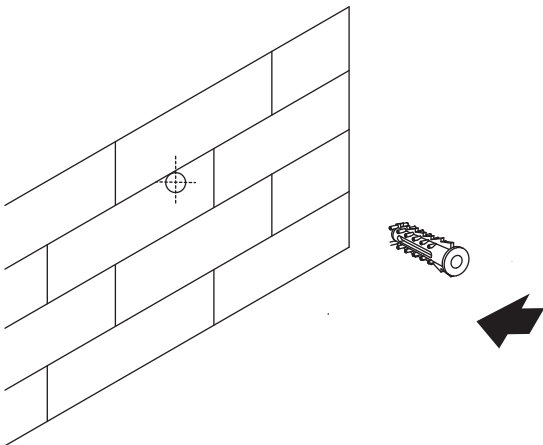


A

B(x1)

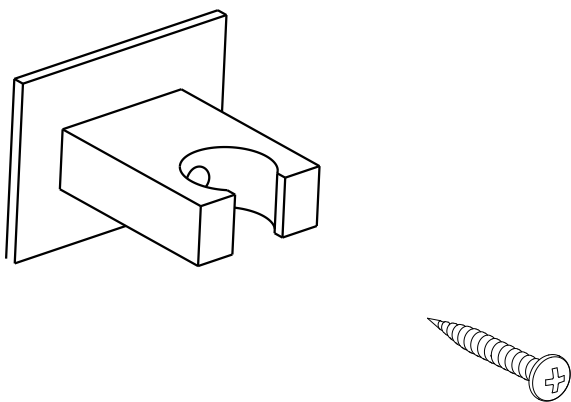
C(x1)

1



1) Fije la posición donde instalará el soporte. Marque el punto de perforación del orificio. Perfore e inserte el chazo (B).

2



2) Ajuste a la pared el soporte y asegúrelo con el tornillo (C).