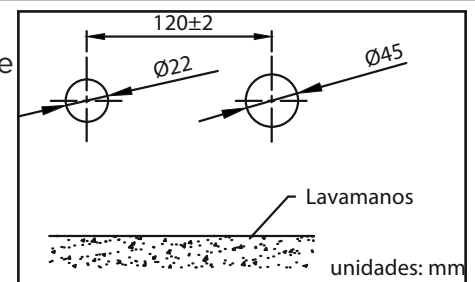


CONDICIONES DE TRABAJO

- Presión para el suministro de agua fría y agua caliente:
- Presión mínima: 7.25 Psi (presión de flujo).
- Presión máxima: 108.7 Psi (presión estática).
- No utilice vapor para suministrar agua caliente.
- La temperatura del entorno de trabajo deberá ser superior a 0, en caso de que no sea superior a 0, el grifo se deformará, congelará o trizará

ANTES DE LA INSTALACIÓN

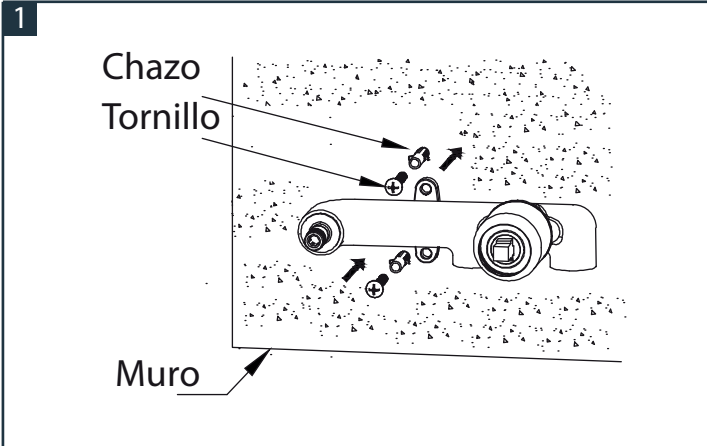
- Asegúrese de que no haya arena ni residuos en la tubería antes de la instalación para evitar taponamientos.
- Diámetro de los orificios: La posición de instalación y las dimensiones deben ser como lo muestra la gráfica:



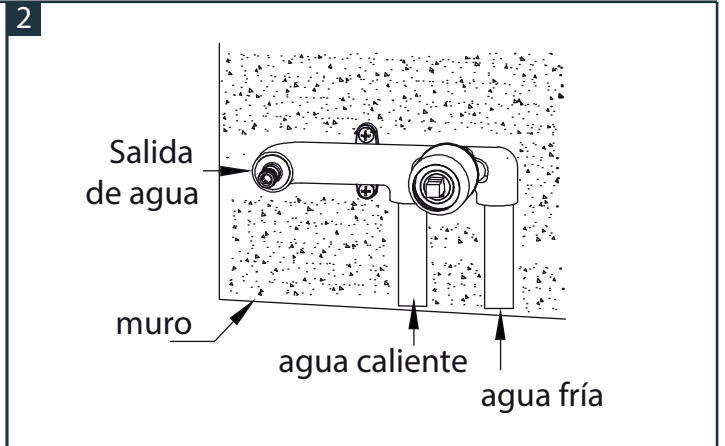
INSTALACIÓN DEL CUERPO DEL GRIFO

- Antes de la instalación, se debe limpiar la suciedad alrededor del orificio de montaje.
- Como la superficie del cuerpo principal está galvanizada, por favor no rasque la superficie electrochapada al desembalar el producto.
- Durante la instalación, envuelva la superficie galvanizada con un paño suave para evitar rayas
- El producto no debe ser torcido con un tubo con fuerza para evitar alguna deformación e incluso torsión.

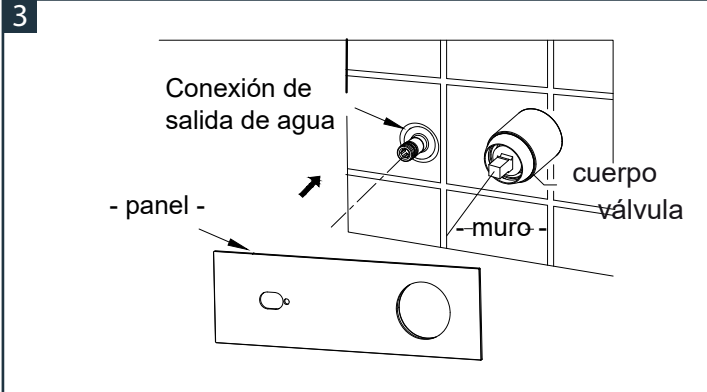
PASOS INSTALACIÓN



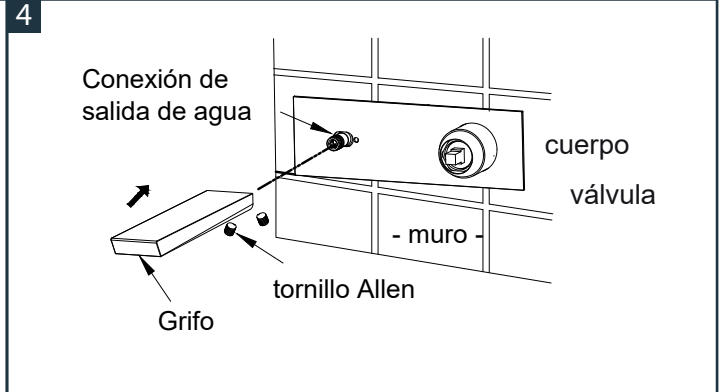
Ajuste el cuerpo de la válvula en el muro usando 2 tornillos.



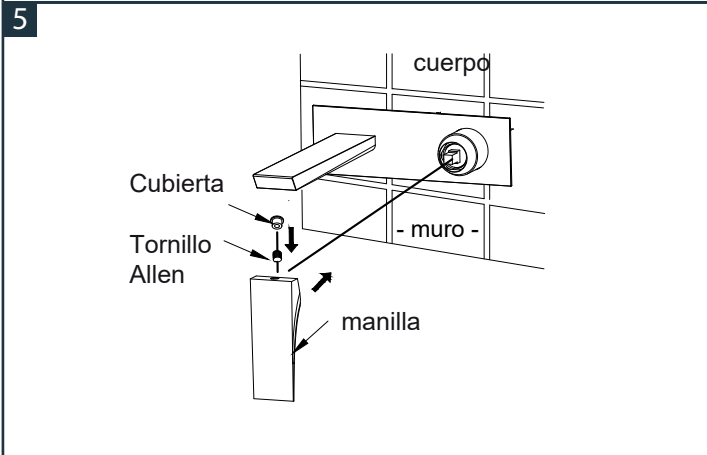
Conecte el suministro de agua caliente y fría al cuerpo de la válvula



Coloque el panel en la conexión de salida y el cuerpo de la válvula. Asegúrese de que el lado con un pequeño orificio esté a la izquierda. Asegúrese de que el panel se aferró firmemente a la pared



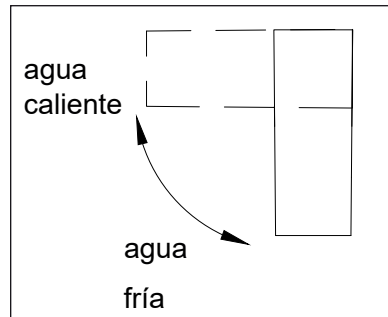
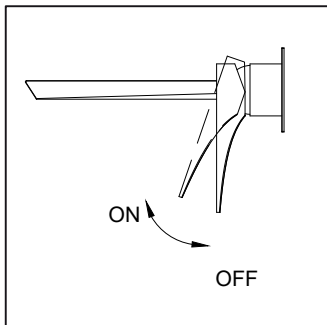
Retire el protector de salida y fije la boquilla al conector de salida con 2 tornillos Allen. Asegúrese de que la brida del surtidor se aferró firmemente al panel.



Ajuste la manilla con un tornillo Allen y luego cubra el orificio del tornillo con la tapa.

USO

1. Al ir levantando la manilla del grifo ira aumentando gradualmente el volumen de agua, al bajar la manilla ira disminuyendo.
2. La temperatura del agua ira aumentando gradualmente al mover la manilla hacia la izquierda, hacia la derecha ira disminuyendo.
3. Para cerrar el agua, gire la manilla hacia la derecha a la posición inicial. Luego cierre la manilla



NOTA: Este producto es un sistema de arranque en frío, la manilla no se puede girar hacia la derecha.

PRECAUCIÓN Y MANTENIMIENTO

1. Para mantener la durabilidad del producto, opere el producto cuidadosamente.
2. Cuando la salida de agua esté obstruida, la boquilla se puede desenroscar para limpiarla.
3. Cuando el lado del grifo que suministra agua caliente esté en alta temperatura, no hacer contacto con la piel para evitar quemaduras
4. El producto no debe cepillarse con nylon o detergentes con gránulos gruesos como polvo de limpieza y polvo de pulido etc.
5. El detergente ácido puede corroer el recubrimiento galvanizado, evitar el uso de éste. En caso de que haya baldosas alrededor del el grifo y éstas se limpien con detergentes ácidos, enjuagar con abundante agua posteriormente.
6. Cuando el grifo esté muy sucio, límpielo con un paño humedecido con detergente neutro, y luego límpielo con un paño seco y suave.
7. Cuando hay cosméticos y detergentes pegados al grifo, la superficie electrochapada se empañará, límpiela con un paño suave después de lavarlo completamente con agua.

Notas: Con la constante renovación del estilo del producto, el objeto real puede no coincidir con la representación gráfica, pero los principios básicos son los mismos.