

## HERRAMIENTAS

		
Gafas protectoras	Metro	Llave Allen
		
Broca	Taladro	Destornillador
		
Lápiz		

## NOTA

- Este producto puede ser expuesto a cambios sin previo aviso.
- Las modificaciones no afectarán el proceso de instalación.
- Este manual debe ser usado solo para su referencia.

## RECOMENDACIONES

- Para mantener la estética y prolongar la apariencia de su producto, realice el siguiente mantenimiento:

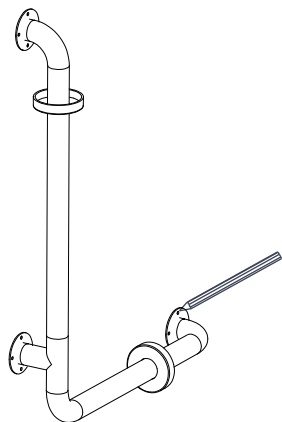
Humedezca un paño de algodón en una solución (de agua y jabón suave) para enjuagar el producto. Posteriormente termine la limpieza secando el producto con un paño de algodón limpio. Se recomienda aplicar este mantenimiento a diario en zonas costeras y en zonas no costeras cada 2 o 3 días.

No aplique productos abrasivos, ácidos o disolventes en el mantenimiento de este producto.

- Remueva de forma inmediata residuos cosméticos o de jabón para evitar la aparición de manchas en la superficie de este producto.

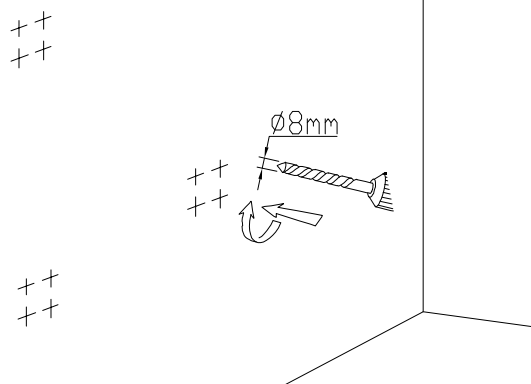
## INSTALACIÓN

1.



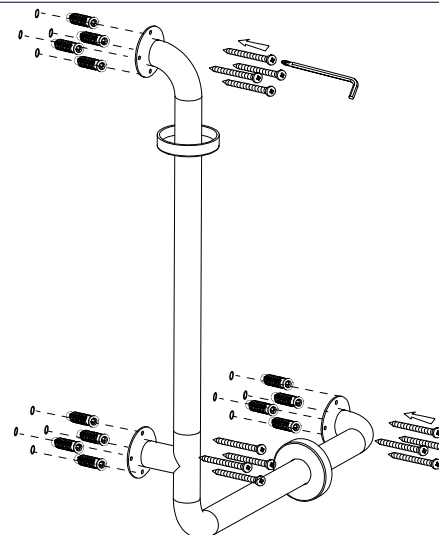
Mueva los escudos, ubique el producto en área de instalación y proceda a marcar el lugar de las perforaciones.

2.



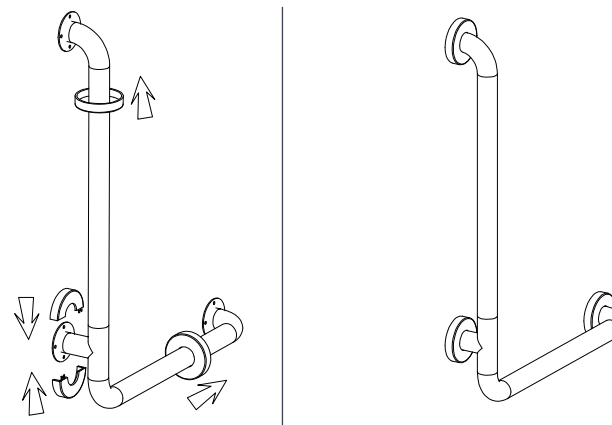
Una vez marcadas las perforaciones, proceda a perforar con taladro.

3.



Instale los chazos de anclaje en las perforaciones y a continuación fije el producto al muro con tornillos.

4.



Finalmente mueva los escudos a su posición inicial e instale el escudo ensamblable en la base del soporte medio.