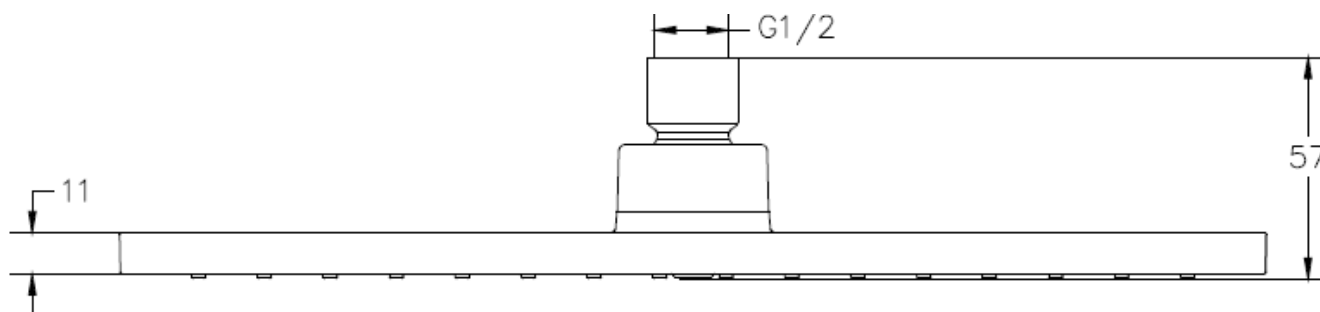


## ANTES DE COMENZAR LA INSTALACIÓN

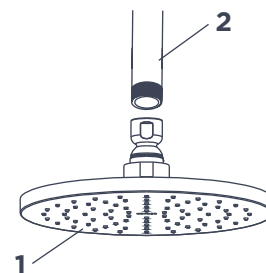
- Enjuague a fondo las tuberías de suministro de agua para eliminar los residuos.
- Presión de trabajo recomendada: 14.5 a 72.5 PSI
- La presión de trabajo más alta que puede tolerar el cabezal de ducha es de 72.5 PSI. Si excede este límite, se requiere de un reductor de presión. La temperatura más alta del agua y del ambiente es de 60 ° C. Mantenga el rociador alejado del calentador ya que puede dañarlo y/o lastimar al usuario.

## DIMENSIONES DE COMPONENTES



## INSTALACIÓN

Enjuague ambos suministros de agua a través del brazo de la ducha (2, no incluidos) durante un minuto antes de instalar el cabezal de ducha (1). Aplique cinta de teflón en el extremo expuesto del brazo de la ducha. Ajuste el cabezal de la ducha con una llave de correa.



## LIMPIEZA

Para mantener la estética y prolongar la apariencia de su producto, realice el siguiente mantenimiento:

Humedezca un paño de algodón en una solución (de agua y jabón suave) para enjuagar el producto. Posteriormente termine la limpieza secando el producto con un paño de algodón limpio. Se recomienda aplicar este mantenimiento a diario en zonas costeras y en zonas no costeras cada 2 o 3 días.

No aplique productos abrasivos, ácidos o disolventes que contengan químicos como amoníaco, cloro, limpiadores de inodoros y demás en el mantenimiento de este producto.