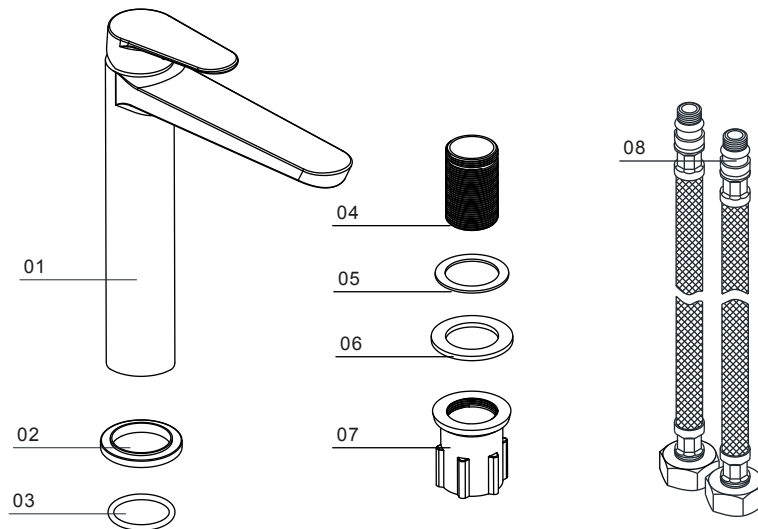


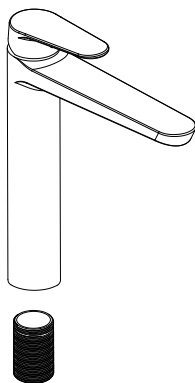
PARTES Y PIEZAS

1. Grifería
2. Base
3. O-ring
4. Tubo enrosque
5. Arandela de goma
6. Arandela de hierro
7. Tapa
8. Manguera extraíble

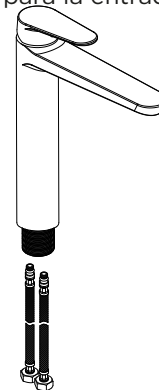


PASOS DE INSTALACIÓN

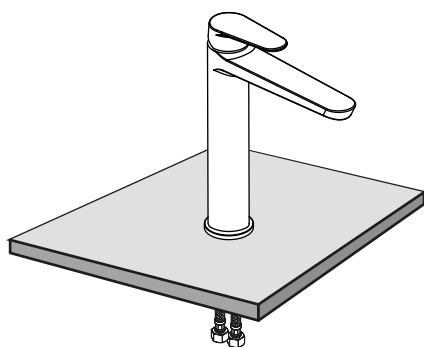
1 Ajustar el tubo en la grifería, después insertar el O-Ring al fondo de la base.



2 Instalar las unidades de manguera flexible en el tubo enroscado. Luego ajuste las unidades de manguera flexible en la grifería para la entrada de agua.



3 Instalar la grifería en el mesón.



4 Poner la arandela de goma y la arandela de hierro en el tubo enroscado y ajustar la tapa en el tubo enroscado para fijar la grifería.

