

## CONDICIONES DE TRABAJO

1- Las presiones de trabajado debarán ser:

Presión mínima: 7.25 PSI (presión de flujo)

Presión máxima: 108.7 PSI (presión estática)

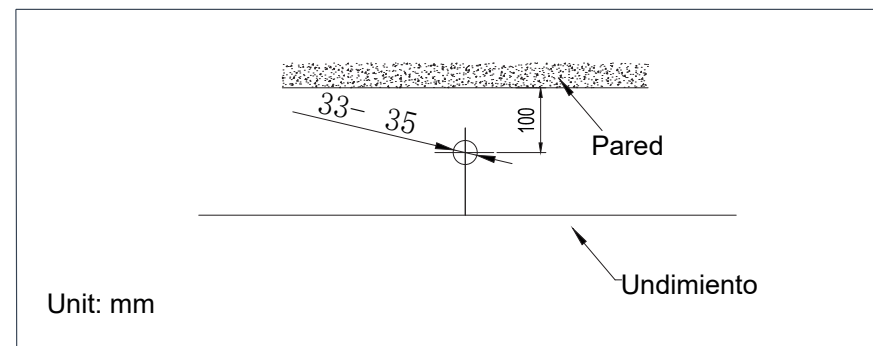
2- Evite la aparición y acumulación de vapor a la hora de usar agua caliente.

3- La temperatura del entorno de trabajo debe ser superior a 0, en caso de que no sea superior a 0, el grifo se deformará y se agrietará por escarcha.

## PREPARACIÓN

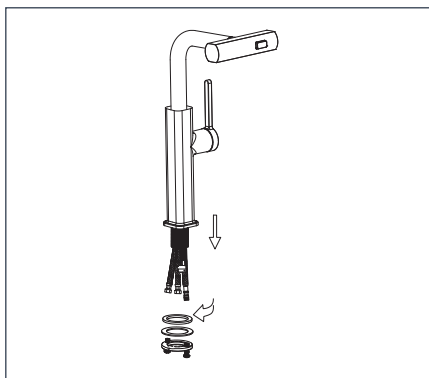
1- Asegúrese de que no haya arena ni residuos en la tubería antes de la instalación para evitar taponamientos.

2-Diámetro de los orificios: La posición de instalación y las dimensiones deben ser como lo muestra la gráfica:

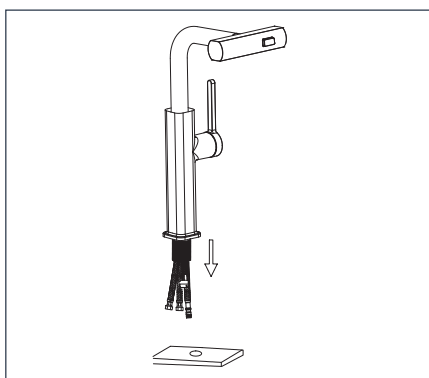


3- Como la superficie del cuerpo principal está galvanizada, tenga precaución al desembalar el producto. Durante la instalación, envuelva la superficie galvanizada con un paño suave para evitar arañazos. El producto no debe ser ajustado con un llave de tubería con fuerza para evitar deformación e incluso torsión.

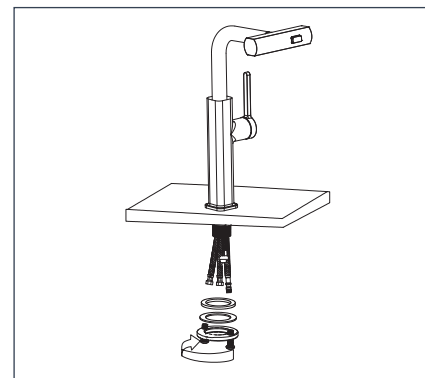
## PASOS DE INSTALACIÓN



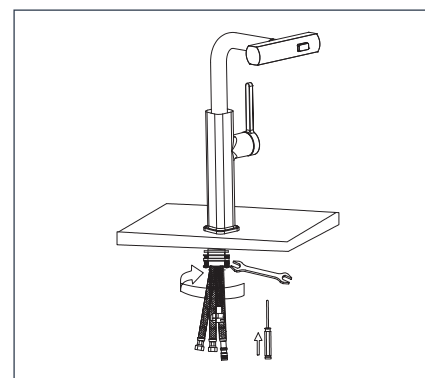
1- Retire la junta de goma, la junta y la contratuerca del grifo.



2- Introduce los grifos en el orificio del fregadero o encimera.

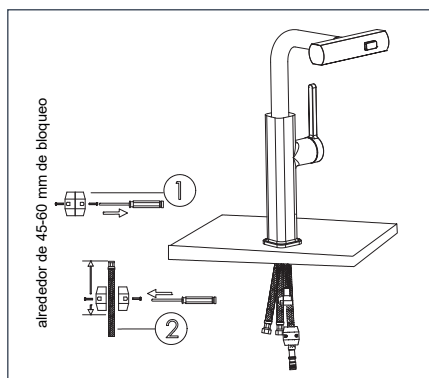


3- Cómo volver a colocar la junta de goma, la junta y la contratuerca en el grifo

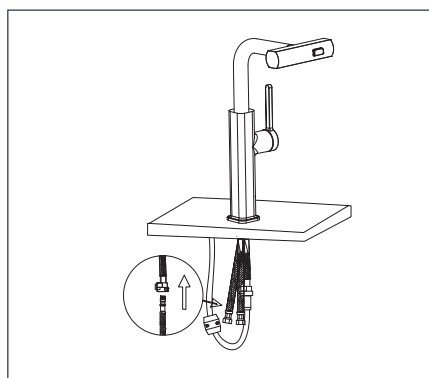


4- Apriete la contratuerca para asegurarse de que el grifo esté instalado de manera suave y firme. Apriete los dos tornillos de la contratuerca con un destornillador para evitar que se afloje.

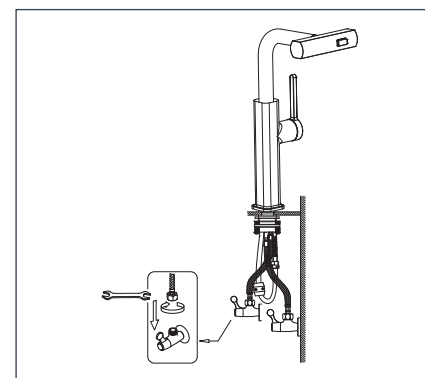
## PASOS DE INSTALACIÓN



5- Instale la bola de gravedad en el lugar marcado a lo largo del tubo de extracción. (La posición de la bola de gravedad afectará directamente la distancia de tracción y la fuerza de tracción, ajuste la posición de acuerdo con sus necesidades personales.

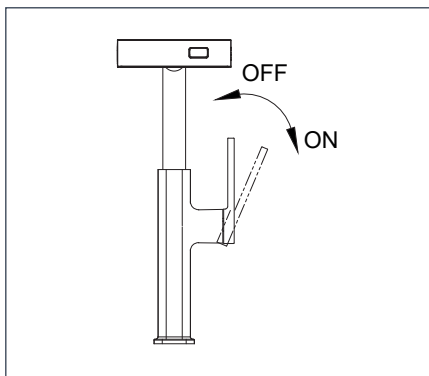


6- Conecte el tubo de extracción.

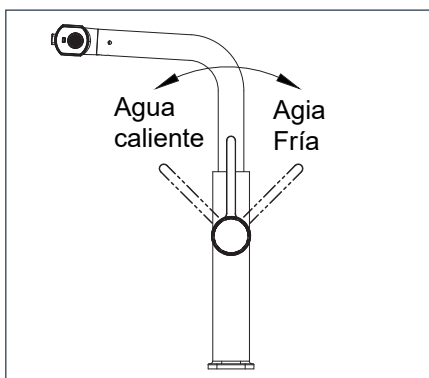


7- Conecte la manguera de entrada a la válvula angular de acuerdo con la marca de frío y calor y apriete. Antes de conectar, confirme que haya una junta de goma selladora en el conector de la manguera de entrada.

## PASOS DE INSTALACIÓN



Ajuste del volumen de salida de agua cuando se levanta la manija, el volumen de salida de agua aumentará gradualmente hasta el máximo; cuando se presiona la manija hacia abajo, el volumen de salida de agua disminuirá gradualmente hasta que se apague.



2- Para comprobar si la junta tórica en la parte inferior del grifo está colocada correctamente, coloque el grifo en el orificio de montaje del lavabo, deslice tanto la junta de goma como la junta metálica en la varilla roscada y luego atornille la tuerca en la varilla roscada.

## RECOMENDACIONES

- Manipule suavemente este producto para prolongar su durabilidad.
- Cuando el alreedor esté bloqueado, sólomente desenrosque para limpiarlo.
- Cuando la grifería esté funcionando con agua caliente, no se exponga a las altas temperaturas del agua para prevenir lesiones.
- Para mantener la estética y prolongar la apariencia de su producto, realice el siguiente mantenimiento:

Humedezca un paño de algodón en una solución (de agua y jabón suave) para enjuagar el producto. Posteriormente termine la limpieza secando el producto con un paño de algodón limpio. Se recomienda aplicar este mantenimiento a diario en zonas costeras y en zonas no costeras cada 2 o 3 días.

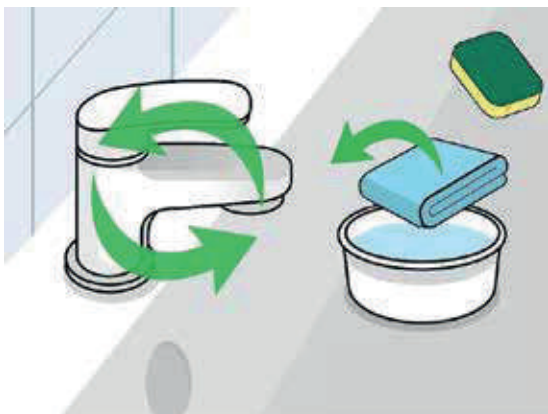
No aplique productos abrasivos, ácidos o disolventes en el mantenimiento de este producto.

- Remueva de forma inmediata residuos cósméticos o de jabón para evitar la aparición de manchas en la superficie de este producto.

## NOTA

- Este producto puede ser expuesto a cambios sin previo aviso.
- Las modificaciones no afectarán el proceso de instalación.
- Este manual debe ser usado solo para su referencia.

## RECOMENDACIONES DE LIMPIEZA



Restregar la grifería: Haga uso de un paño de algodón limpio, o una esponja suave, remojado solo en agua. Frote la superficie de la grifería haciendo movimientos circulares. Lave bien la base, el mango y el cuello del grifo. Por favor, no use ningún limpiador.



Enjuague la superficie solo con agua: humedezca un paño de algodón limpio. Limpie la superficie del caño para eliminar la suciedad o cualquier residuo depositado durante la limpieza general del producto. Continúe enjuagando hasta que la superficie esté libre de suciedad.



Seque la superficie con una microfibra limpia o un paño de algodón. Use suaves movimientos hacia adelante y hacia atrás a lo largo de toda la superficie. Continúa hasta que la superficie esté completamente seca. Este paso también dejará una buena apariencia de la superficie.

Atención:

- 1- No use ningún limpiador
- 2- No use un cepillo de tela grueso o un cepillo de metal para fregar la superficie.