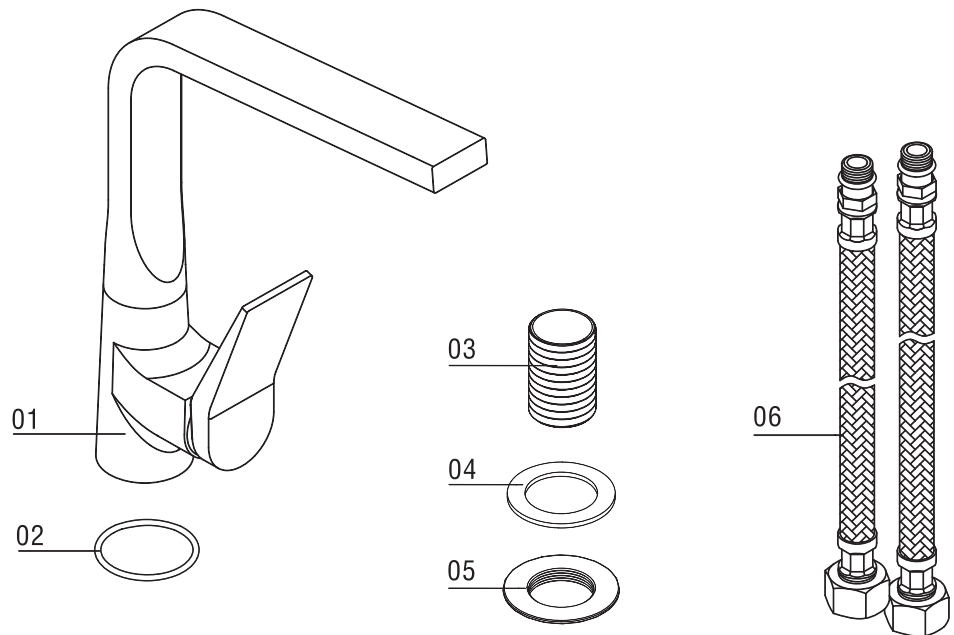


MANUAL INSTALACIÓN: COCINA ATLAS

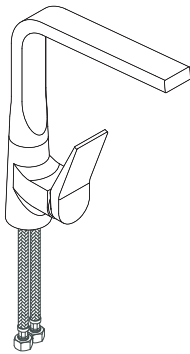
PARTES Y PIEZAS

1. Grifería
2. O-ring
3. Tubo enrosque
4. Arandela de goma
5. Arandela de hierro
6. Tapa

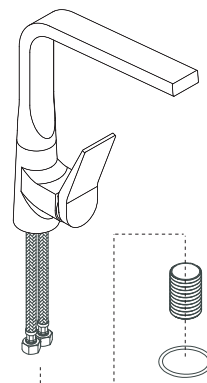


PASOS DE INSTALACIÓN

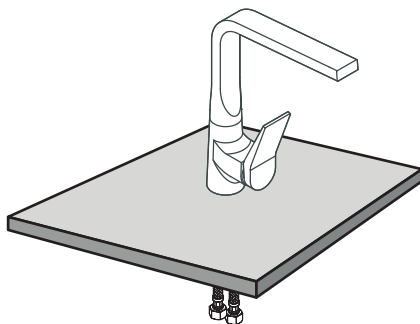
- 1** Instalar las dos unidades de manguera extraíble en la grifería.



- 2** Ajustar el tubo enroscado en la grifería, después insertar el o-ring al fondo de la base de la grifería.



- 3** Instalar la grifería en el mesón.



- 4** Poner la arandela de goma y la arandela de hierro en el tubo enroscado y ajustar la tapa en el tubo enroscado para fijar la grifería.

