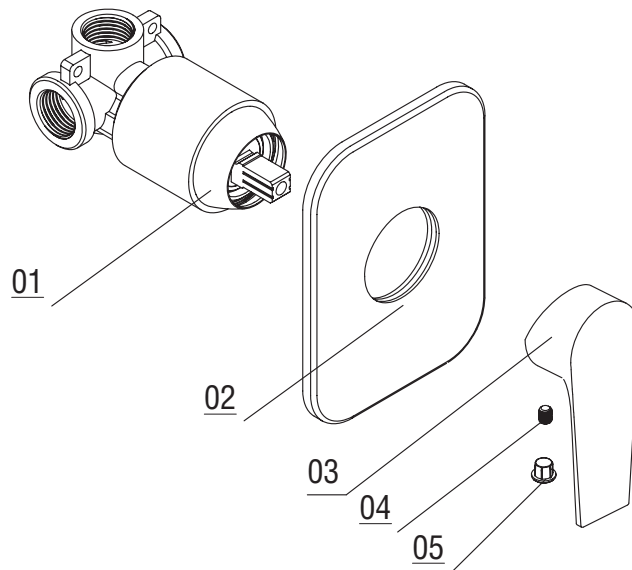


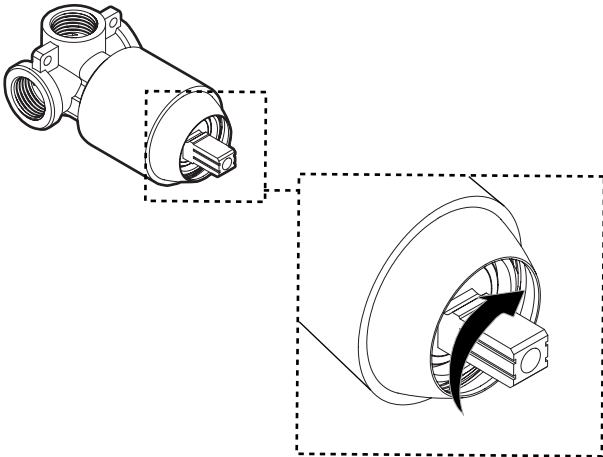
PARTES Y PIEZAS

- 1. Mezclador
- 2. Panel
- 3. Manilla
- 4. Tornillo
- 5. Manilla

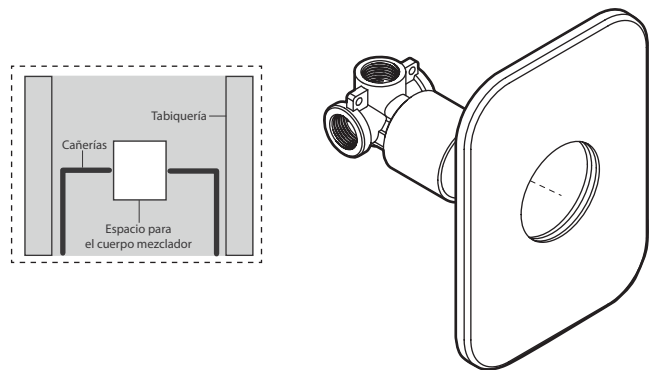


PASOS DE INSTALACIÓN

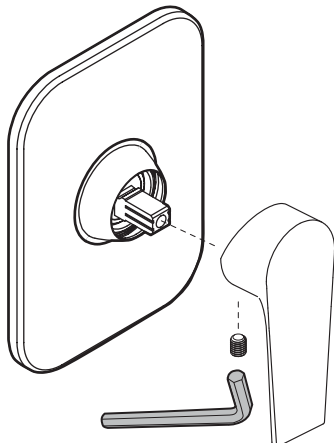
1 Cerrar el interruptor de la valvula.



2 Instalar el cuerpo mezclador en la posición correspondiente en la pared y posteriormente insertar el panel.



3 Instalar la manilla en el mezclador, después coloque el tornillo para fijar la manilla.



4 Insertar el botón en la manilla

