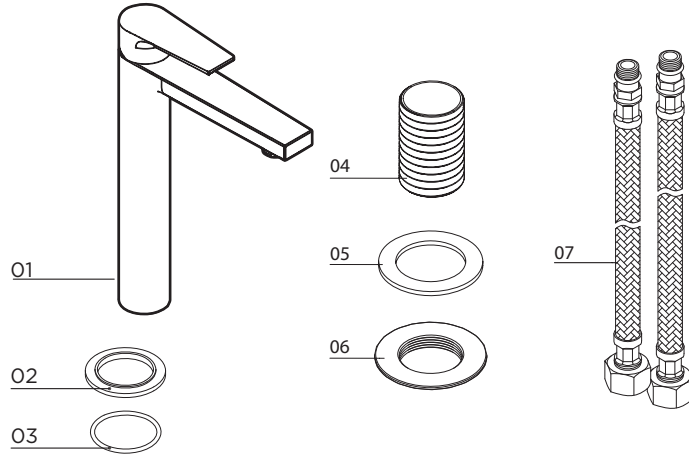


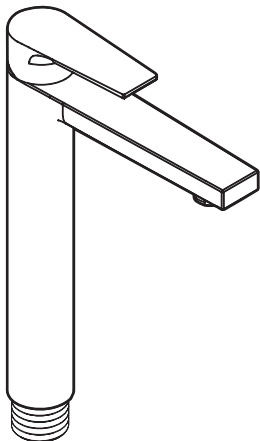
PARTES Y PIEZAS

- 1. Grifería
- 2. Base
- 3. O-ring
- 4. Tubo enroscado
- 5. Arandela de goma
- 6. Tapa
- 7. Manguera flexible

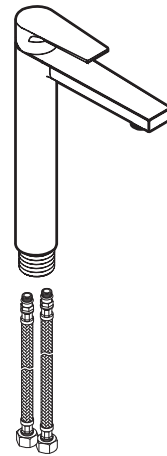


PASOS DE INSTALACIÓN

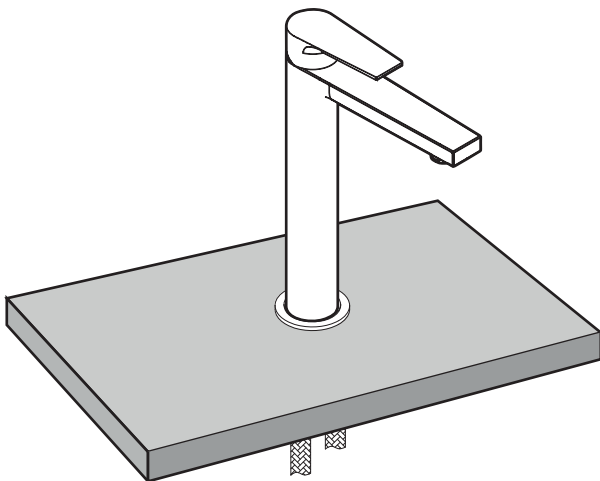
- 1** Ajustar el tubo enroscado en la grifería, después insertar el o-ring al fondo de la base.



- 2** Instalar las dos unidades de manguera flexible en el tubo enroscado. Luego ajuste las dos unidades de manguera flexible en la grifería para la entrada de agua.



- 3** Instalar la grifería con la base en la cubierta.



- 4** Poner la arandela de goma en el tubo enroscado y ajustar la tapa en el tubo enroscado para fijar la grifería.

