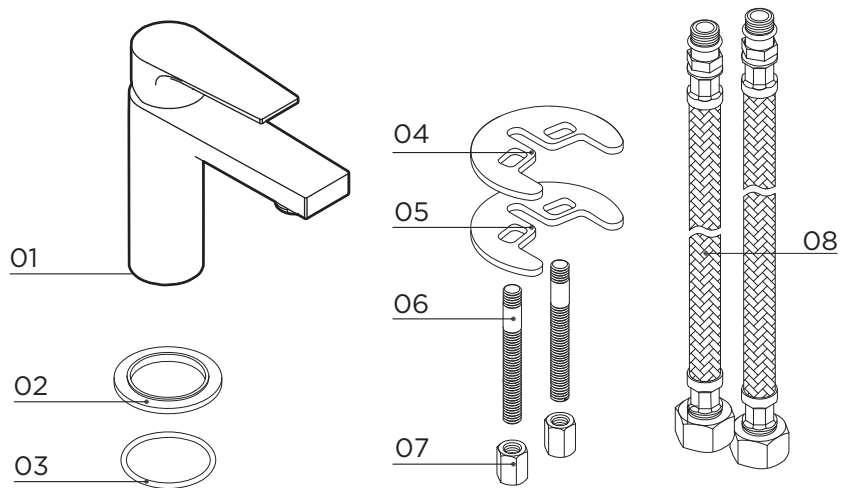


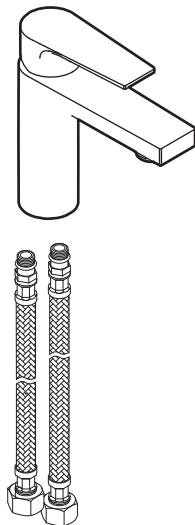
PARTES Y PIEZAS

1. Cuerpo mezclador
2. Base
3. O-ring
4. Arandela de goma
5. Arandela de hierro
6. Espárrago
7. Tuercas
8. Manguera flexible

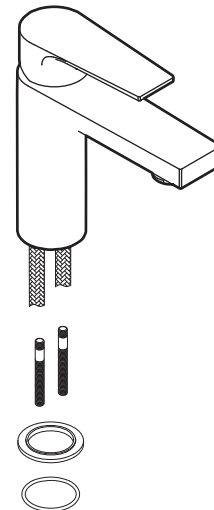


PASOS DE INSTALACIÓN

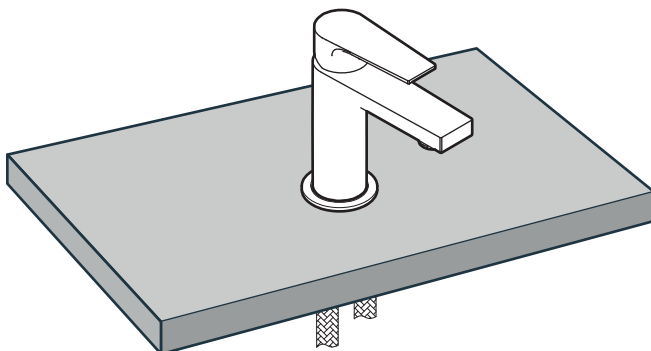
- 1** Fijar las dos mangueras flexibles en la grifería.



- 2** Atornillar el espárrago en el cuerpo mezclador y luego coloque el O-ring en el anillo del fondo de la base.



- 3** Instalar el cuerpo mezclador en la cubierta.



- 4** Instalar la arandela de goma y la arandela de hierro en el espárrago, luego atornillar las tuercas en los espárragos para fijar el cuerpo mezclador.

