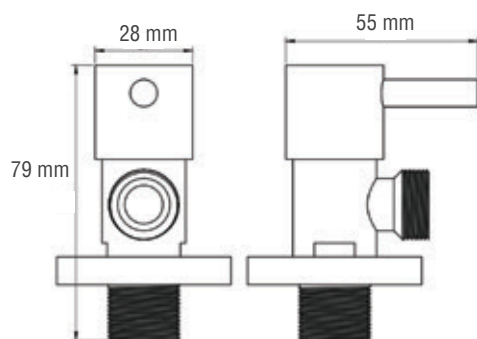


## PRESENTACIÓN / DIBUJO TÉCNICO



## RECOMENDACIONES

- 1- Limpie cualquier residuo y suciedad del tubo del suministro de agua para evitar taponamientos.
- 2- No olvide envolver el tubo de rosca con cinta teflón para evitar fugas de agua.
- 3- Revise que las conexiones hayan quedado debidamente ajustadas. Y asegúrese de que no hayan fugas posteriores a la instalación.

## INSTALACIÓN

**NOTA:** Por favor guarde estas instrucciones en caso de necesitarlas más adelante.

- 1- Fije una altura adecuada para la instalación de la tubería en la pared.
- 2- Envuelva el tubo de rosca con cinta teflón y ubíquelo a través de la superficie. Posteriormente enrósquelo en la tubería de entrada.
- 3- Ajuste el tornillo de la salida de agua.
- 4- Conecte el suministro de agua para asegurar el sello hermético.

