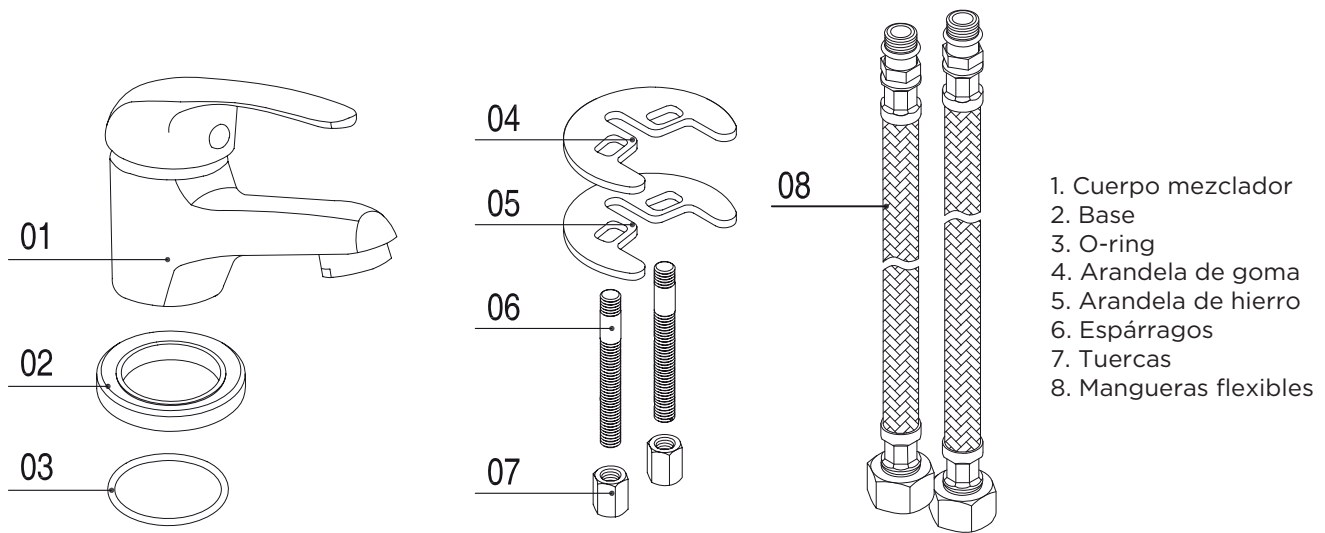
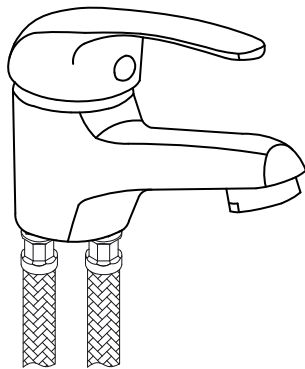


PARTES Y PIEZAS

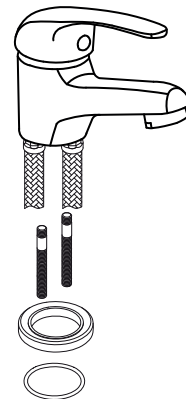


PREPARACIÓN

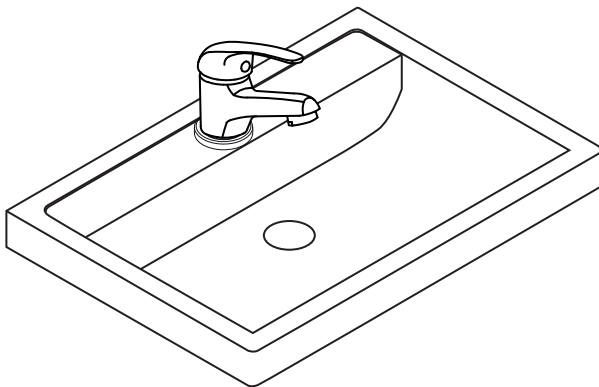
1 Fije piezas de manguera flexible para la entrada de agua hacia el cuerpo mezclador.



2 Atornille el espárrago en el cuerpo mezclador y luego coloque el O-ring en el anillo del fondo de la base.



3 Coloque el cuerpo mezclador con la base en el tablero de la mesa.



4 Instale la arandela de goma y la arandela de hierro en el espárrago, luego atornille la rosca en el espárrago para fijar el cuerpo mezclador.

