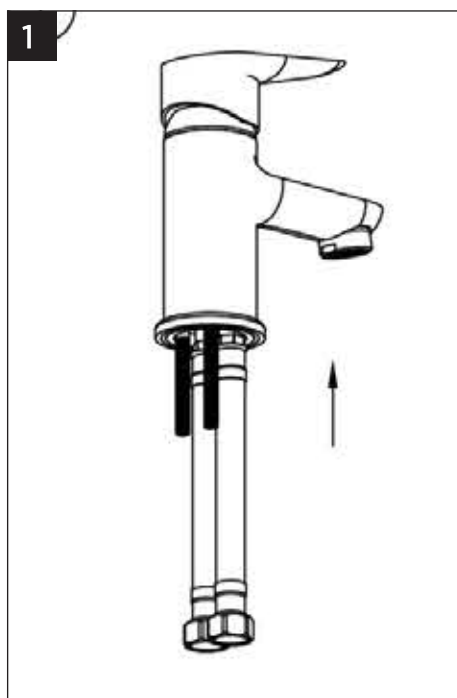


## PRESENTACIÓN

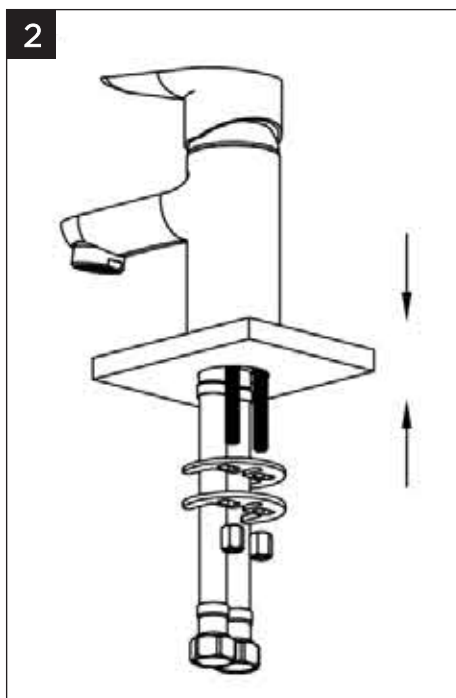


## INSTALACIÓN

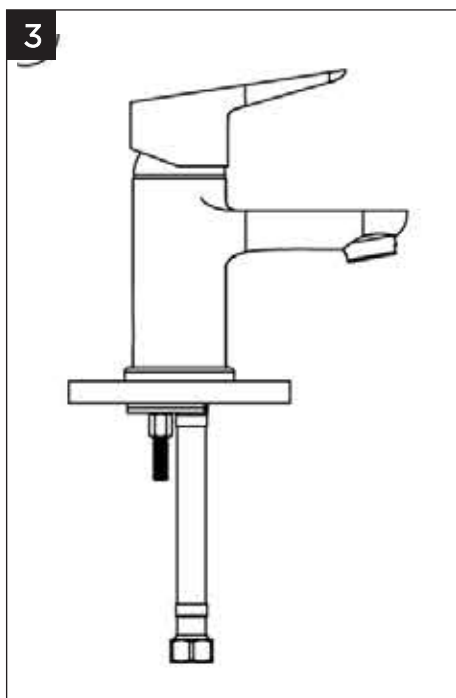
Comience cerrando su sistema de calentador de agua y la llave de paso principal. Posteriormente abra las griferías que se encuentren en la parte más baja de su hogar dejando correr el agua hasta que el tanque de almacenamiento de agua fría, así como las tuberías, queden vacías (el tanque de almacenamiento de agua caliente debe permanecer lleno). Para un mantenimiento más fácil se recomienda separar los elementos de las válvulas de abasto.



**1-** Atornille las mangueras flexibles manualmente al cuerpo de la grifería hasta quedar ajustadas. Coloque la grifería en su posición final de instalación solo para revisar si es necesario llevar a cabo alguna modificación en la tubería del suministro de agua. Una vez haya realizado las modificaciones necesarias a la tubería, pase el anillo de la base de la grifería y la arandela sobre las mangueras flexibles y el perno roscado para formar un sello en la superficie superior del lavamanos. Pase el tornillo de fijación y el faldón a través del orificio encima del lavamanos dejando ubicada la grifería en su posición de instalación.



**2-** Deslice la arandela negra en forma de “C” y luego la platina retenedora de metal hacia arriba del faldón y ajústelas apretando la tuerca de fijación.



**3-** Revise que el cuerpo de la grifería esté correctamente ubicado y ajuste la tuerca. La grifería debe estar fijada con firmeza pero no debe excederse en su fijación ya que puede causar daños al lavamanos.

## ATENCIÓN

Revise que todas las conexiones hayan quedado correctamente instaladas así como ajustadas. Abra de nuevo la llave de paso principal y asegúrese de que todas las griferías en su hogar estén cerradas. Habilite el flujo de agua únicamente con su nueva grifería y busque señales de fugas de agua. En caso de no encontrar fugas habilite nuevamente el sistema de calentador de agua.